

Ref. : F 3240.pas

**ТЕХНИЧЕСКИЙ ПАСПОРТ**

Rev. : B

**Сетчатый фильтр,  
фланцевый PN16**

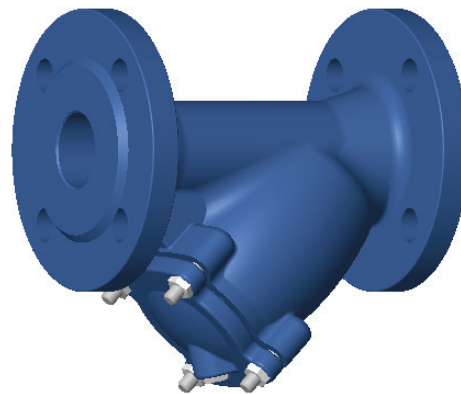
Page : 1

**F 3240**ROBINETTERIE INDUSTRIELLE ET ACCESSOIRES  
INDUSTRIAL VALVES AND ACCESSORIES**ПРИМЕНЕНИЕ**

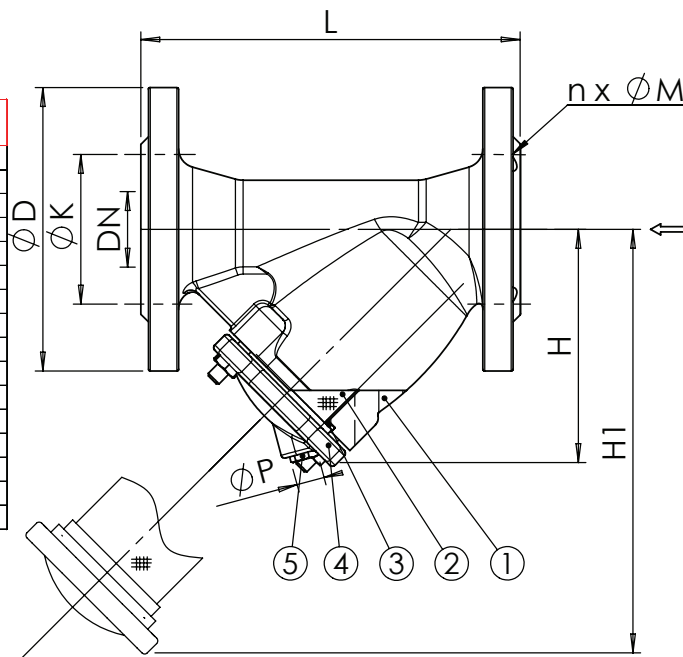
Фильтрация всех типов сред.

**ОБЩИЕ ТЕХНИЧЕСКИЕ ХАРАКТЕРИСТИКИ**Корпус и крышка из серого чугуна, съемная сетка из нержавеющей стали.  
Фланцевое присоединение Ру16**ИСПОЛНЕНИЕ**

|             |          |                 |                                       |
|-------------|----------|-----------------|---------------------------------------|
| 5           | 1        | Дренажный кран  | Нержавеющая сталь                     |
| 4           | 1        | Крышка          | Чугун<br>EN-GJL-250                   |
| 3           | 1        | Прокладка       | Волокно                               |
| 2           | 1        | Фильтр          | Нержавеющая сталь 304<br>X5CrNi 18-10 |
| 1           | 1        | Корпус          | Чугун<br>EN-GJL-250                   |
| <b>Rep.</b> | <b>№</b> | <b>Описание</b> | <b>Материал</b>                       |

**РАЗМЕРЫ**

| DN  | L    | H   | H1   | ØD  | ØK  | n  | ØM | ØP    | Вес (kg) | Ячейка (mm) |
|-----|------|-----|------|-----|-----|----|----|-------|----------|-------------|
| 15  | 130  | 90  | 135  | 95  | 65  | 4  | 14 | Rp1/4 | 2,3      | 0,5         |
| 20  | 150  | 100 | 150  | 105 | 75  | 4  | 14 | Rp1/4 | 3,0      | 0,5         |
| 25  | 160  | 115 | 180  | 115 | 85  | 4  | 14 | Rp1/2 | 3,5      | 0,5         |
| 32  | 180  | 135 | 215  | 140 | 100 | 4  | 18 | Rp1/2 | 6,3      | 0,5         |
| 40  | 200  | 150 | 240  | 150 | 110 | 4  | 18 | Rp1/2 | 6,9      | 0,5         |
| 50  | 230  | 160 | 250  | 165 | 125 | 4  | 18 | Rp1/2 | 9,5      | 0,5         |
| 65  | 290  | 180 | 285  | 185 | 145 | 4  | 18 | Rp1/2 | 14,0     | 0,8         |
| 80  | 310  | 215 | 330  | 200 | 160 | 8  | 18 | Rp1/2 | 21,0     | 1,25        |
| 100 | 350  | 235 | 365  | 220 | 180 | 8  | 18 | Rp1/2 | 26,0     | 1,3         |
| 125 | 400  | 280 | 425  | 250 | 210 | 8  | 18 | Rp1/2 | 35,0     | 1,3         |
| 150 | 480  | 320 | 480  | 285 | 240 | 8  | 22 | Rp3/4 | 50,0     | 1,3         |
| 200 | 600  | 405 | 610  | 340 | 295 | 12 | 22 | Rp3/4 | 89       | 1,6         |
| 250 | 730  | 540 | 815  | 405 | 355 | 12 | 26 | Rp3/4 | 165      | 1,6         |
| 300 | 850  | 580 | 1110 | 460 | 410 | 12 | 26 | Rp3/4 | 200      | 1,6         |
| 350 | 980  | 600 | -    | 520 | 470 | 16 | 27 | Rp3/4 | 490      | 1,6         |
| 400 | 1100 | 608 | -    | 580 | 525 | 16 | 30 | Rp3/4 | 600      | 1,6         |

**РАБОЧИЕ УСЛОВИЯ**Максимальное рабочее давление:  
-16 бар. (Рабочая температура: +120°C  
Максимальная температура: +170°C)  
-10 бар. (температура: +232°C)**НОРМЫ И СТАНДАРТЫ**Строительные длины согласно нормам EN 558-1  
серия 1 и DIN 3202/1 серия F1.  
Фланцы по стандарту EN 1092-2 ISO Ру16.