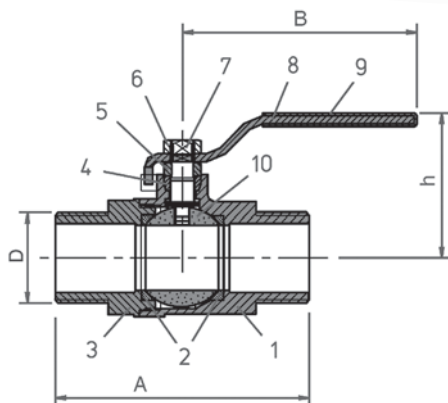


Кран шаровой латунный Чикаго DN 10–25, PN 3,0 МПа (Испания) полнопроходной, обычная рукоятка, внешняя резьба



Технические характеристики

Условный диаметр	DN 10–25
Рабочее давление	PN 3,0 МПа
Рабочая температура	+95 °С
Макс. температура	+140 °С
Исполнение	Латунный, хромированный
Присоединение	Резьбовое*

Спецификация

1	Корпус	Латунь
2	Седло шара	PTFE
3	Присоединительный патрубок	Латунь
4	Уплотнение штока	PTFE
5	Гайка	Латунь
6	Накидная гайка	Латунь
7	Шпindelъ	Латунь
8	Рукоятка	Сталь
9	Покрытие ручки	Пластизоль
10	Шар	Латунь

Размеры, (мм)

Артикул	№	DN	D	A	B	h
BN01A452945	35,260	10	3/8"	53	75	42
BN01A452942	35,261	15	1/2"	58	95	48
BN01A390715	35,262	20	3/4"	62	95	52
BN01A343167	35,263	25	1"	69	104	58

* Все краны могут применяться для этиленгликолевых смесей с концентрацией не более 50 %.

Тип резьбы: трубная цилиндрическая G (ISO228/1).

Кран шаровой латунный Бостон DN 50–80, PN 3,0 МПа (Испания) полнопроходной, обычная рукоятка, внутренняя резьба

Технические характеристики

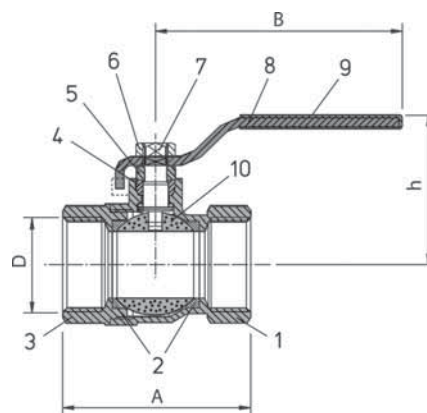
Условный диаметр	DN 50–80
Рабочее давление	PN 3,0 МПа
Рабочая температура	+95 °С
Макс. температура	+140 °С
Исполнение	Латунный, хромированный
Присоединение	Резьбовое*

Спецификация

1	Корпус	Латунь
2	Седло шара	PTFE
3	Присоединительный патрубок	Латунь
4	Уплотнение штока	PTFE
5	Сальник	PTFE
6	Гайка	Латунь
7	Шпindelъ	Латунь
8	Рукоятка	Сталь
9	Покрытие ручки	Пластизоль
10	Шар	Латунь

Размеры, (мм)

Артикул	№	DN	D	A	B	h
BN01A437576	35.001	15	1/2"	48	95	48
BN01A437579	35.002	20	3/4"	56	95	52
BN01A437581	35.003	25	1"	65	104	58
BN01A437582	35.004	32	1 1/4"	75	128	69
BN01A437583	35.005	40	1 1/2"	85	128	74
BN01A437589	35,006	50	2"	100	160	82
BN01A437590	35,007	65	2 1/2"	130	227	110
BN01A437591	35,008	80	3"	146	227	118



* Все краны могут применяться для этиленгликолевых смесей с концентрацией не более 50 %.

Тип резьбы: трубная цилиндрическая G (ISO228/1).



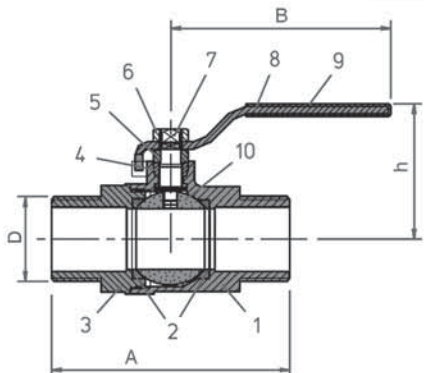
Компания оставляет за собой право вносить конструктивные изменения.

АДЛ — производство и поставки оборудования для инженерных систем

Тел.: +7 (495) 937-89-68, +7 (495) 221-63-78 Факс: +7 (495) 933-85-01/02

E-mail: info@adl.ru www.adl.ru Интернет-магазин: www.valve.ru

**Кран шаровой латунный Бостон,
DN 10–25, PN 3,0 МПа (Испания)
полнопроходной, обычная рукоятка,
внешняя резьба**



Технические характеристики

Условный диаметр	DN 10–25
Рабочее давление	PN 3,0 МПа
Рабочая температура	+95 °С
Макс. температура	+140 °С
Исполнение	Латунный, хромированный
Присоединение	Резьбовое*

Спецификация

1	Корпус	Латунь
2	Седло шара	PTFE
3	Присоединительный патрубок	Латунь
4	Уплотнение штока	PTFE
5	Гайка	Латунь
6	Накидная гайка	Латунь
7	Шпindelъ	Латунь
8	Рукоятка	Сталь
9	Покрытие ручки	Пластизоль
10	Шар	Латунь

Размеры, (мм)

Артикул	№	DN	D	A	B	h
BN01A452945	35.260	10	3/8"	53	75	42
BN01A452942	35.261	15	1/2"	58	95	48
BN01A390715	35.262	20	3/4"	62	95	52
BN01A343167	35.263	25	1"	69	104	58

**Кран шаровой латунный Бостон,
DN 10–25, PN 3,0 МПа (Испания)
полнопроходной, рукоятка «бабочка»,
внешняя резьба**

Технические характеристики

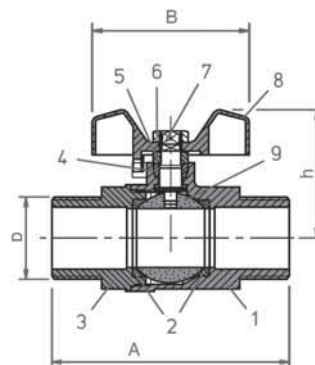
Условный диаметр	DN 10–25
Рабочее давление	PN 3,0 МПа
Рабочая температура	+95 °С
Макс. температура	+140 °С
Исполнение	Латунный, хромированный
Присоединение	Резьбовое*

Спецификация

1	Корпус	Латунь
2	Седло шара	PTFE
3	Присоединительный патрубок	Латунь
4	Уплотнение штока	PTFE
5	Гайка	Латунь
6	Накидная гайка	Латунь
7	Шпindelъ	Латунь
8	Рукоятка	Алюминий
9	Шар	Латунь

Размеры, (мм)

Артикул	№	DN	D	A	B	h
BN01A452832	35.360	10	3/8"	53	46	35
BN01A452834	35.361	15	1/2"	58	56	41
BN01A452835	35.362	20	3/4"	62	56	45
BN01A452836	35.363	25	1"	69	66	53



* Все краны могут применяться для этиленгликолевых смесей с концентрацией не более 50 %.

Тип резьбы: трубная цилиндрическая G (ISO228/1).



Компания оставляет за собой право вносить конструктивные изменения.

АДЛ — производство и поставки оборудования для инженерных систем

Тел.: +7 (495) 937-89-68, +7 (495) 221-63-78 Факс: +7 (495) 933-85-01/02

E-mail: info@adl.ru www.adl.ru Интернет-магазин: www.valve.ru