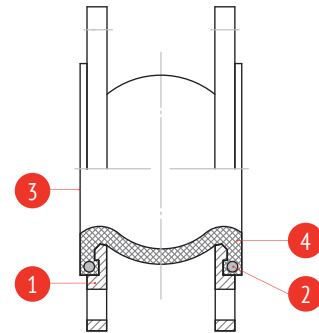
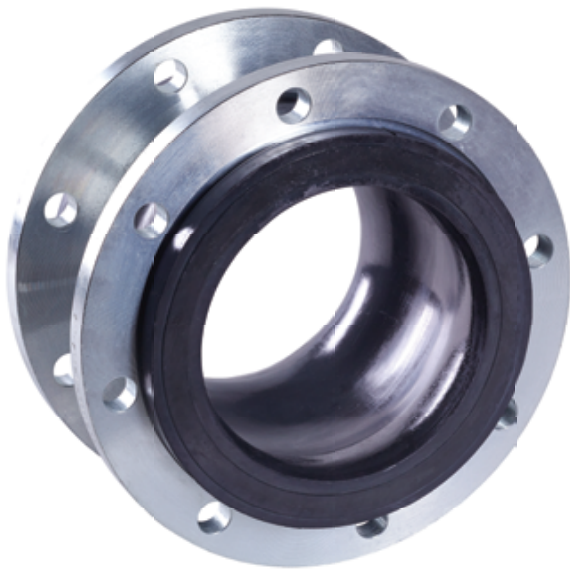


ТЕХНИЧЕСКИЙ ПАСПОРТ ИЗДЕЛИЯ

Антивибрационный компенсатор фланцевый



3. СПЕЦИФИКАЦИЯ МАТЕРИАЛОВ.

№	Название	Материал
1	Фланец	углеродистая сталь
2	Армирующий корд	углеродистая сталь
3	Материал корпуса	EPDM
4	Наполнитель	нейлоновый корд

1. ОБЩИЕ СВЕДЕНИЯ.

Артикул: 500

Изготовитель: ООО «РАШВОРК»

Адрес изготовителя: Российская Федерация, 125047, г. Москва, ул. Фадеева, д.2.

1.1. ОБОЗНАЧЕНИЕ.

Номинальный диаметр, (мм)	Номинальное давление, бар	Материал корпуса	Исполнение
100	10	Epdm	ff - фланцевое

2. ПРИМЕНЕНИЕ.

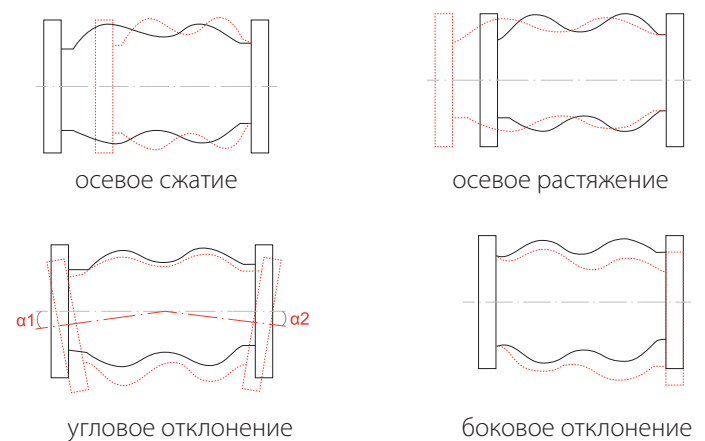
Антивибрационный компенсатор предназначен для снижения шума, вибрации, гидравлических ударов, для компенсации продольных, поперечных смещений, тепловых удлинений трубопроводов. Фланцевый резиновый компенсатор предназначен для систем водоснабжения, теплоснабжения, различного технологического оборудования.

Предельные рабочие значения:

Темп. Мин.: - 20 °С; темп. Макс.: + 110 °С

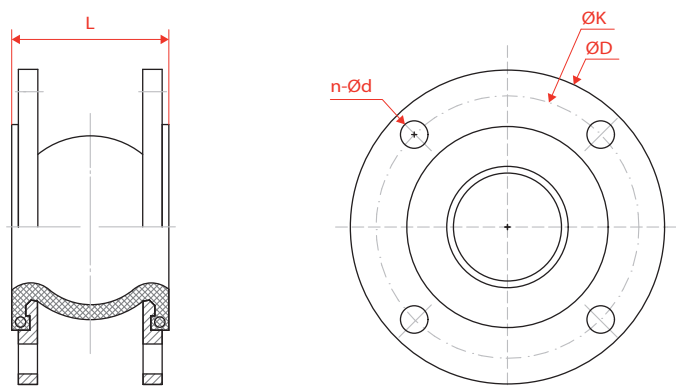
4. ТЕХНИЧЕСКИЕ ХАРАКТЕРИСТИКИ:

Диаграмма смещений.



Номинальный диаметр	Осевое сжатие	Осевое растяжение	Угловое отклонение	Боковое отклонение
32 - 250	20 мм	12 мм	15 мм	14 мм
300-600	25 мм	16 мм	15 мм	22 мм

4. ТЕХНИЧЕСКИЕ ХАРАКТЕРИСТИКИ:



Номинальный диаметр, мм	L	ØD	ØK	n-ØD
32	95	140	100	4-18
40	95	150	110	4-18
50	105	165	125	4-18
65	115	185	145	4-18
80	130	200	160	8-18
100	135	220	180	8-18
125	165	250	210	8-18
150	180	285	240	8-22
200	205	340	295	8-22
250	240	395	350	12-22
300	260	445	400	12-22
350	255	505	460	16-22
400	255	565	515	16-26
450	255	615	565	20-26
500	255	670	620	20-26
600	255	780	725	20-30

5. МОНТАЖ.

Удалите всю упаковку с изделия. Убедитесь, что труба очищена от грязи сварочных частиц. Не используйте острые предметы при работе с оборудованием. Обеспечьте достаточное пространство для дальнейшего обслуживания. Нет необходимости в дополнительном уплотнении между соединением компенсатора с трубопроводом. Компенсаторы являются двунаправленными и могут быть установлены в любом положении. Компенсаторы предназначены для установки между фланцами DIN PN 10. Фланцы, используемые при сборке должны быть абсолютно плоскими.

Затяжка гаек и болтов фланцев должна производиться крест-накрест, постепенно и равномерно.

При установке компенсатора для погашения шума и вибрации насоса необходимо, чтобы расстояние между компенсатором и насосом было не менее 1-1,5 номинального диаметра трубопровода.

Не красить и не смазывать корпуса из резины.

6. ЭКСПЛУАТАЦИЯ.

Компенсаторы обеспечивают оптимальные результаты работы, когда они используются при температуре/давлении, для которых они были изготовлены.

7. ТЕХНИЧЕСКОЕ ОБСЛУЖИВАНИЕ И РЕМОНТ.

Следует иметь в виду, что срок службы компенсаторов ограничен и зависит от давления, температуры, условий окружающей среды, воздействие озона, число циклов, совместимости материалов, диапазон движения и надлежащего крепления. Компенсаторы разработаны таким образом, что не требуют периодической смазки и обслуживания. Однако, периодические проверки помогают продлить срок службы оборудования и снизить проблемы при установке/снятии:

- проверьте все крепления и резьбовые соединения на наличие ослабления и окисления. В случае утечки, затяните по мере необходимости;

- если утечка не устранена, проверить места контакта поверхностей компенсатора и трубопровода, в случае необходимости замените поврежденные детали;

- в случае обнаружения чрезмерной деформации или коррозии следует полностью заменить компенсатор.

В случае повреждения вращающейся манжеты следует полностью заменить компенсатор.

8. ТРАНСПОРТИРОВКА И ХРАНЕНИЕ.

Компенсаторы следует хранить в сухом и темном месте. Избегайте воздействия прямых солнечных лучей. Изделие нужно беречь от влаги и механических повреждений. Температура хранения не должна превышать от -10°C до +65°C.

9. ГИГИЕНА И БЕЗОПАСНОСТЬ.

Жидкости, проходящие через компенсатор, могут быть агрессивными, токсичными легковоспламеняющимися или загрязняющими окружающую среду. При работе с компенсатором должны быть приняты необходимые меры безопасности и рекомендуется использовать средства личной защиты.

Прежде чем снять компенсатор, убедитесь, что трубопровод находится НЕ под давлением.

Любой компенсатор, который будет использоваться для токсичных сред должен иметь соответствующий сертификат.

10. ГАРАНТИЯ ИЗГОТОВИТЕЛЯ.

Производитель гарантирует работоспособность изделия в течение 12 месяцев с момента ввода в эксплуатацию, но не более 18 месяцев с момента продажи.

11. СЕРТИФИКАЦИЯ.

EAC Декларация о соответствии Техническому Регламенту Таможенного Союза ТР ТС 010/2011 «О безопасности машин и оборудования»
 TC № RU Д-ES.AG49.B.15054 до 20.02.2020
 Изготовлено в соответствии с ТУ:

Отметки о продаже.

Предприятие-изготовитель: ООО «РАШВОРК»

Поставщик: _____

Дата продажи: _____

М.П.