

Содержание

Введение	2
1. Безопасность	2
2. Основные указания	3
3. Описание и работа	3
4. Подготовка к монтажу прибора	6
4.1 Транспортировка, распаковка, проверка	6
4.2 Требования к месту установки прибора	6
4.3 Монтаж системы отопления	6
5. Монтаж прибора	7
5.1 Установка прибора на вертикальное основание	7
5.2 Подсоединение к котлу трубопроводов системы отопления	7
5.3 Опрессовка и промывка системы отопления	7
5.4 Заполнение системы теплоносителем	7
6. Электромонтажные работы	8
6.1 Снятие блока управления, лицевой панели и кожуха	8
6.2 Подключение прибора к электросети	8
6.3 Заземление прибора	9
6.4 Подключение внешних устройств к плате управления	9
7. Пуск прибора	10
8. Проведение инструктажа	11
9. Техническое обслуживание	11
9.1 Основные указания	11
9.2 Подготовка к техническому обслуживанию	11
9.3 Перечень основных обязательных работ по техническому обслуживанию	12
9.4 Перечень основных элементов прибора, подлежащих замене	12
9.5 Замена блока ТЭНов	13
9.6 Замена циркуляционного насоса	13
9.7 Замена аварийного термовыключателя	13
9.8 Замена датчика давления	13
9.9 Замена датчика температуры	14
9.10 Замена предохранительного клапана	14
9.11 Замена расширительного бака	14
9.12 Замена платы контроллера	15
9.13 Замена электромагнитного контактора	15
9.14 Замена клеммных колодок	16
9.15 Завершение технического обслуживания	16
Приложение А. Габаритные и присоединительные размеры	17
Приложение Б. Гидравлическая схема	18
Приложение В. Техническая информация	19
Приложение Г. Электрические схемы подключения	21
Приложение Д. Коды ошибок	29

Благодарим за доверие к нам и нашему продукту, а также поздравляем Вас с выбором отопительного электрического прибора ЭВАН EXPERT PLUS. Это высококачественный отопительный прибор, разработанный и изготовленный:

АО «ЭВАН»,
603016, Нижний Новгород, ул. Юлиуса Фучика, д.8,
литер И4-И8.
тел./факс (831) 2-888-555

Для достижения максимальной производительности и сохранения безопасных условий

эксплуатации прибора, необходимо внимательно прочитать и изучить два документа – настоящую инструкцию по монтажу и техническому обслуживанию, а также руководство по эксплуатации и соблюдать требования и рекомендации содержащиеся в этих документах. Если после прочтения, у вас возникнут вопросы, вы всегда можете обратиться в службу технической поддержки – по телефону (831) 2-888-555 или зайти на сайт www.evan.ru в раздел “ТЕХПОДДЕРЖКА”.

1. Безопасность

Классификация предупреждений

Опасность!



Непосредственная опасность для жизни или опасность тяжелых травм.

Опасность!



Опасность для жизни в результате поражения электрическим током.

Осторожно!



Риск материального ущерба или нанесения вреда окружающей среде.



1.1 Монтаж и наладка прибора должны осуществляться лицами, имеющими разрешение на работу с электроустановками напряжением до 1000В и квалификационную группу по технике безопасности не ниже третьей



1.2 Все работы по подключению, обслуживанию и ремонту прибора должны проводиться при отключённом электропитании.

1.3 При выполнении электромонтажных и других работ, связанных с касанием токопроводящих элементов, существует опасность поражения электрическим током с риском для жизни. Перед началом таких работ обязательно выполните следующие действия:

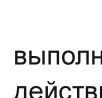
1) Обесточьте прибор или электрическую сеть с помощью внешнего размыкателя цепи (автоматический выключатель и т.п);

2) Примите меры по предотвращению неумышленной или самопроизвольной подачи электропитания на прибор;

3) С помощью специального инструмента убедитесь в отсутствии электрического напряжения на токоведущих частях прибора.



1.4 При сливе теплоносителя соблюдайте меры осторожности. Сливаемый теплоноситель может быть горячим и существует риск получить ожог.



1.5 При управлении прибором не выполняйте лишних нерегламентируемых действий. В противном случае, существует риск причинения вреда здоровью Вам, другим лицам или окружающей среде.



1.6 В случае ненадлежащего использования или использования не по назначению возможно причинение вреда здоровью и жизни Пользователю или третьим лицам, также возможен риск нанесения ущерба прибору и другим материальным ценностям.

Использование по назначению подразумевает:

– соблюдение требований руководств по эксплуатации на прибор, а также требований руководств ко всем прочим компонентам системы;
– соблюдение всех приведённых в руководствах условий, выполнения осмотров и техобслуживания. Иное использование считается использованием не по назначению. Использование в промышленных и коммерческих целях является использованием не по назначению.

1.7 Соблюдайте рекомендации по установке защитных устройств приведённые в

данном документе.

1.8 Отсутствие защитных устройств (предохранительный клапан, расширительный бак, аварийный термовыключатель) может привести к непредсказуемым последствиям (например взрыву), опасным травмам людям (ошпаривание, ожог и т.п.) и нанесения ущерба окружающей среде.

1.9 Основные работы по монтажу и запуску прибора должны выполняться специалистами, имеющими необходимую квалификацию.

К основным работам относят:

- установку прибора;
- подсоединение прибора к системе отопления;

- подключение прибора к электрической сети и установку для этого необходимых защитных устройств;

- запуск прибора в работу, проверка режимов работы.

1.10 При использовании системы ГВС (нагрев воды в косвенном водонагревателе) существует риск ошпаривания горячей водой. Предупредите Пользователя о соблюдении мер осторожности при открытии крана горячей воды

1.11 При выполнении любых работ соблюдайте нормы действующего законодательства, СниП и других регламентов.

2. Основные указания

2.1 Данная инструкция по монтажу распространяется на приборы с артикулами указанными в таблице 1.

Таблица 1

Марка	Артикул
ЭВАН EXPERT PLUS-3	14503
ЭВАН EXPERT PLUS-4	14504
ЭВАН EXPERT PLUS-5	14505
ЭВАН EXPERT PLUS-6	14506
ЭВАН EXPERT PLUS-7	14507
ЭВАН EXPERT PLUS-8	14508
ЭВАН EXPERT PLUS-9	14509
ЭВАН EXPERT PLUS-12	14512
ЭВАН EXPERT PLUS-14	14514
ЭВАН EXPERT PLUS-18	14518
ЭВАН EXPERT PLUS-21	14521
ЭВАН EXPERT PLUS-24	14524
ЭВАН EXPERT PLUS-27	14527

2.2 Перед монтажом прибора необходимо ознакомиться с руководством по эксплуатации на прибор.

2.3 В приборе установлен мембранный расширительный бак (экспанзомат). При проектировании системы следует учитывать, что расширительный бак рассчитан на применение в отопительной системе емкостью до 120 л с применением в качестве теплоносителя воды с начальным рабочим давлением 0,15 МПа (1,5 bar). При большем объеме системы должен быть установлен дополнительный внешний мембранный расширительный бак закрытого типа.

2.4 Во избежание усиленной коррозии деталей прибора и отопительной системы после отключения от электрической сети, не рекомендуется сливать теплоноситель из прибора и системы, если нет опасности замерзания теплоносителя.

2.5 Конструкция прибора постоянно совершенствуется, поэтому возможны некоторые изменения, не отраженные в настоящем документе и не ухудшающие эксплуатационные качества прибора.

3. Описание и работа.

3.1 Работа прибора основана на непосредственном преобразовании электрической энергии в тепловую при прохождении тока по спиральям ТЭНов (трубчатых электронагревателей).

3.2 Основные элементы прибора: теплообменник (колба), блок ТЭНов, циркуляционный насос, расширительный бак (экспанзомат), аварийный самовозвратный термовыключатель, предохранительный клапан,

воздухоотводчик, плата управления с контроллером, соединительные трубопроводы. Принципиальная схема котла приведена на рисунке 1. Основные элементы прибора приведены на рисунке 2.

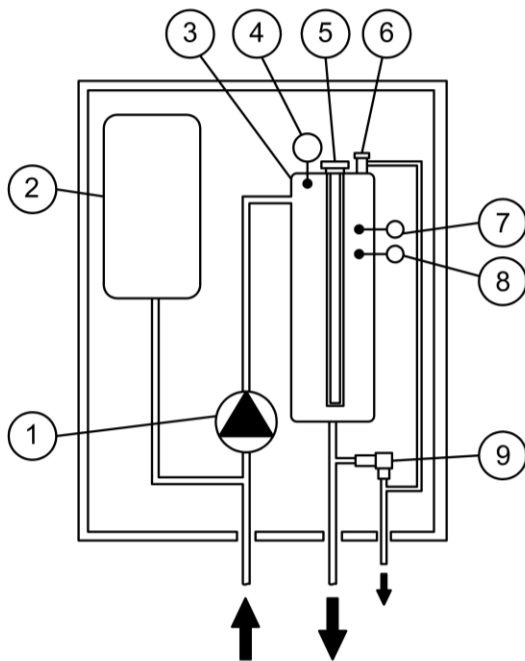
3.3 В зависимости от модификации, прибор оснащается разным количеством блоков ТЭН. Каждый блок ТЭН состоит из трёх нагревательных элементов. Каждому нагревательному элементу соответствует одна ступень мощности. Подробная информация по ступеням мощности приведена в приложении В. ТЭНы включаются в работу автоматически. Количество работающих ступеней мощности определяется контроллером в зависимости от различных условий: температуры теплоносителя, температуры воздуха в помещении, температуры воздуха на улице. При ограничении максимальной мощности прибора (подробнее см. в п. 11.1.1 РЭ), количество

разрешённых ступеней мощности уменьшается.

3.4 Подача электропитания на блоки ТЭН осуществляется через электромагнитный пускатель. В случае перегрева теплоносителя срабатывает автоматический самовозвратный термовыключатель и подача электроэнергии на ТЭНы прекращается выключением контактора.

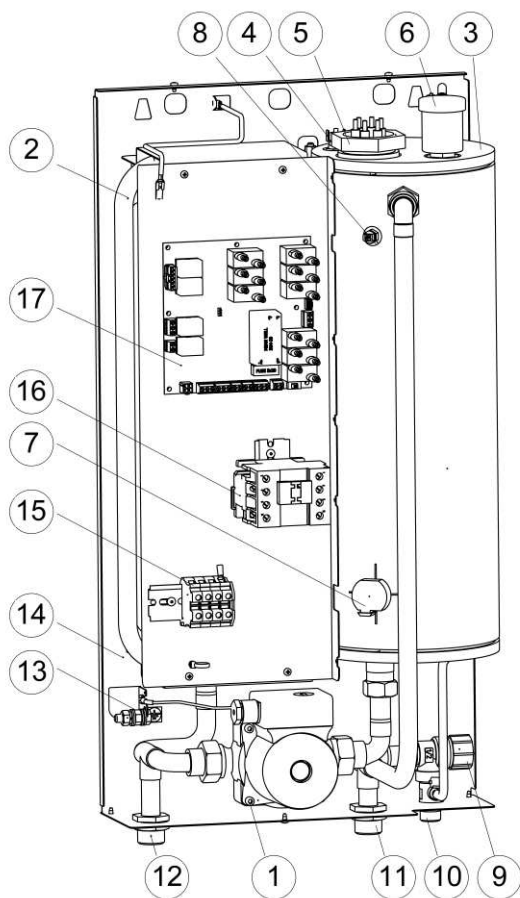
3.5 Прибор имеет защиту от протечек. При падении давления в системе до 0,07 МПа (0,7 bar) срабатывает датчик давления и прибор переходит в режим аварии (подробнее см. РЭ п. 13.1).

3.6 Конструкцией прибора предусмотрена постоянная работа циркуляционного насоса в режимах: «ОТОПЛЕНИЕ», «НЕДЕЛЬНЫЙ», «УЛИЧНЫЙ», «КОМНАТНЫЙ», «ГВС». В режиме «АНТИЗАМЕРЗАНИЕ» работа насоса периодическая. Более подробная информация приведена в РЭ (стр.10).



1. Циркуляционный насос
2. Расширительный бак (экспанзомат)
3. Теплообменник
4. Термовыключатель
5. Блок ТЭН
6. Автоматический воздухоотводчик
7. Датчик давления
8. Датчик температуры
9. Предохранительный клапан

Рисунок 1. Принципиальная схема прибора.



- 1 Циркуляционный насос
- 2 Расширительный бак (экспанзомат)
- 3 Теплообменник
- 4 Термовыключатель
- 5 Блок ТЭН
- 6 Автоматический воздухоотводчик
- 7 Датчик давления теплоносителя
- 8 Датчик температуры теплоносителя
- 9 Предохранительный клапан
- 10 Дренажный патрубок
- 11 Патрубок выходной G3/4
- 12 Патрубок входной G3/4
- 13 Зажим заземления
- 14 Панель задняя
- 15 Винтовые клеммные колодки
- 16 Контактор
- 17 Плата контроллера

Рисунок 2. Основные элементы прибора

4. Подготовка к монтажу прибора

4.1 Транспортировка, распаковка, проверка.

4.1.1 Прибор можно транспортировать любым видом закрытого транспорта, с обязательным соблюдением мер предосторожности при перевозке хрупких грузов.



4.1.2 Распаковку упаковки выполнять аккуратно, с целью исключения возможности повреждения прибора. Распакуйте упаковку и аккуратно извлеките прибор.

4.1.3 Проверьте визуально прибор на наличие повреждений.

4.1.4 Проверьте комплектность поставки согласно таблице 2.

Таблица 2. Комплектность поставки прибора

прибор ЭВАН EXPERT PLUS	1 шт.
закладная	1 шт.
датчик температуры воздуха	1 шт.
руководство по эксплуатации	1 шт.
комплект крепежа	1 комплект
ремкомплект - кольцо 045-053-46-2-4 ГОСТ 9833-73	
ЭВАН EXPERT PLUS -3,...-9	1 шт.
ЭВАН EXPERT PLUS -12,...-14	2 шт.
ЭВАН EXPERT PLUS -18,...-27	3 шт.
предохранитель 3,15А	1 шт.
индивидуальная потребительская тара	1 шт.
перемычка для подключения однофазной сети для ЭВАН EXPERT PLUS -3...-9	1 шт.
сальник	1 шт.

4.2 Требования к месту установки прибора.

4.2.1 Проверьте место установки прибора: минимальное расстояние от прибора до легковоспламеняемых частей конструкций должно быть не менее 150 мм (см. рисунок 3).

4.2.2 Подходы к прибору должны быть свободны от посторонних предметов.

4.2.3 Прибор должен быть смонтирован на стенах и сооружениях, в хорошо освещенных помещениях.

4.2.4 С целью снижения потребления электрической энергии циркуляционным насосом,

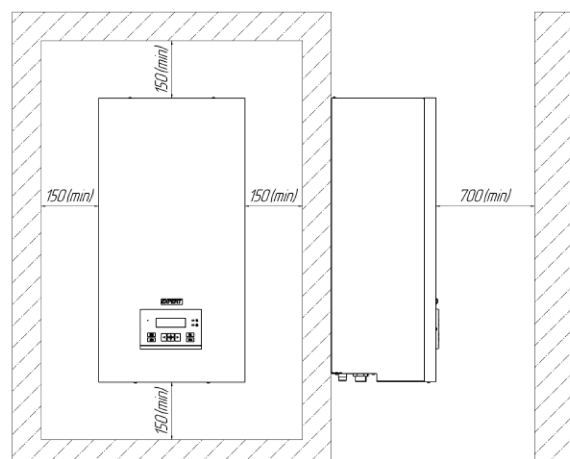


Рисунок 3. Минимальные расстояния прибор желательно располагать на нижнем уровне отапливаемого здания.

4.2.5 При выборе места установки прибора необходимо учитывать:

- удобство монтажа и подсоединения трубопроводов;
- удобство монтажа запорной арматуры и фильтров;
- удобство доступа к запорной арматуре, фильтрам и разъёмным соединениям.

4.3 Монтаж системы отопления.

4.3.1 Выполните монтаж трубопроводов и других элементов системы отопления (радиаторы, бойлер косвенного нагрева, воздухоотводчик, запорная арматура и т.п.) согласно рекомендуемой схеме приведённой в приложении Б. В системе отопления должны быть обязательно установлены:

- ✓ отсечная арматура на входе и выходе с прибора;
- ✓ фильтр-грязевик перед входом в прибор;
- ✓ бак расширительный (если суммарный объём системы трубопроводов больше 150 литров);
- ✓ автоматический воздухоотводчик в верхней точки системы трубопроводов;
- ✓ сливной кран в нижней точки системы трубопроводов.

4.3.2 Максимальный уровень теплоносителя в системе не должен превышать 24 метра от уровня прибора.

4.3.3 Габаритные и присоединительные размеры прибора приведены в приложении А.

5. Монтаж прибора

5.1 Установка прибора на вертикальное основание

5.1.1 Проверьте прочность стены (вертикального основания) на которую планируется установка прибора. При необходимости выполните усиление стены.

5.1.2 Выполните разметку отверстий в стене под крепление кронштейна (закладной) в соответствии с рис.4

5.1.3 Выполните установку кронштейна (закладной) с использованием дюпелей и шурупов входящих в комплект поставки.

5.1.4 Выполните установку прибора на кронштейн.

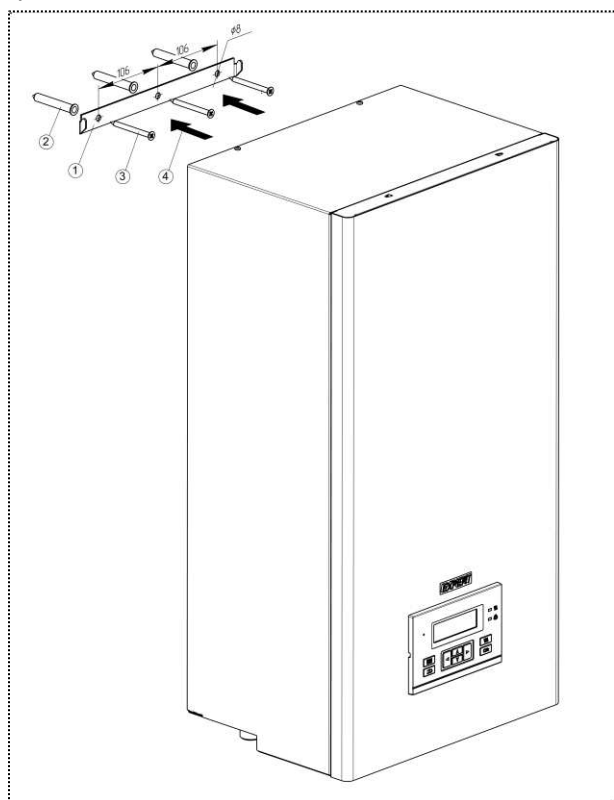


Рисунок 4. Установка прибора на вертикальное основание

5.2 Подсоединение к котлу трубопроводов системы отопления.

5.2.1 Типовая схема системы отопления приведена в Приложении Б.

5.2.2 Размеры для подсоединения трубопроводов к прибору указаны в приложении А.

5.2.3 Присоедините к прибору трубопровод подачи теплоносителя. Варианты подсоединения:

- 1) Муфтовое ($G \frac{3}{4}$ внутрь);
- 2) С накидной гайкой ($G \frac{3}{4}$ внутрь);

3) Медная трубка под пайку с наружным диаметром 18мм.

5.2.4 Присоедините к прибору трубопровод возврата теплоносителя. Варианты подсоединения аналогичны п. 5.2.3.

5.2.5 Подсоедините к прибору трубопровод отвода избытка теплоносителя в канализацию. Допускается использовать ПВХ-шланг.

5.3 Опрессовка и промывка системы отопления.

Описание действий по опрессовке и промывке системы отопления выполнено по типовой гидравлической схеме (см. Приложении Б).

5.3.1 Заполните систему отопления водой через кран (1.1).

5.3.2 Выполните опрессовку системы водой давлением 0,4 МПа (4,0 bar). Течи и падения давления не допускаются. Время опрессовки 10 минут. При возникновении негерметичности в системе – выполните меры по устранению негерметичности.

5.3.3 Выполните промывку системы водой - обеспечьте подачу и проток чистой воды через прибор и систему трубопроводов. Краны (1.1), (1.2), (1.4) открыты, кран (1.3) закрыт.

5.3.4 Условие завершения промывки: поток воды на выходе из крана (1.2) однотипен по цвету входящему потоку через кран (1.1).

5.3.5 Выполните слив промывочной воды из системы трубопроводов через кран (1.2).

5.4 Заполнение системы теплоносителем.

5.4.1 Заполните систему отопления теплоносителем – откройте кран (1.1). После заполнения – закройте кран (1.1). При заполнении системы отопления необходимо обеспечить отсутствие в ней незаполненных пустот. С целью удаления избытков воздуха производите медленное заполнение системы. Минимальное давление после заполнения системы должно быть не менее 0,07 МПа (0,7 bar), рекомендуемое давление 0,1÷0,2 МПа (1,0÷2,0 bar).

5.4.2 Рекомендуемый тип теплоносителя – питьевая вода, соответствующая требованиям СанПиН 1.2.3685. Общая минерализация не выше 1000 мг/дм куб, жесткость не более 7 мг/дм куб, pH 6÷9.

Допускается использовать другие типы теплоносителя, сертифицированные для данных целей. При этом необходимо соблюдать

прилагающиеся к ним инструкции. Использование в качестве теплоносителя водного раствора на основании этиленгликоля допускается при условии соотношения этиленгликоль/вода не более 1:1.

6. Электромонтажные работы

6.1 Снятие блока управления, лицевой панели и кожуха.

6.1.1 Аккуратно подденьте плоской отвёрткой место примыкания блока управления (1) и лицевой панели (см. рис. 5).

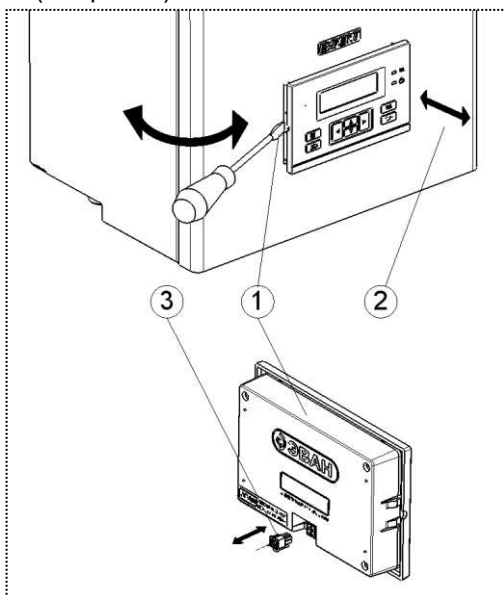


Рисунок 5. Снятие блока управления

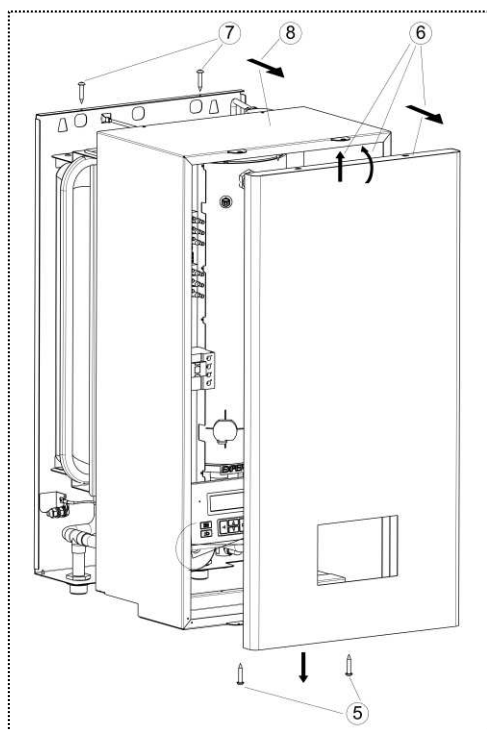


Рисунок 6. Снятие лицевой панели

- 6.1.2** Выдвиньте блок управления на себя.
- 6.1.3** Аккуратно отсоедините кабель с разъёмом от блока управления. Кабель подсоединён с тыльной стороны блока управления.
- 6.1.4** Уберите блок управления в сторону в безопасное место.
- 6.1.5** Выкрутите отвёрткой два самореза с нижнего торца корпуса прибора (см. рис. 6).
- 6.1.6** Аккуратно снимите лицевую панель и уберите её в сторону, при этом исключите возможность её повреждения (деформирования).
При проведении работ по замене основных элементов прибора (см. раздел 9), может возникнуть необходимость снятия кожуха. В этом случае, после действий указанных в п. 6.1.2-6.1.6 выполните дополнительные действия (6.1.7-6.1.8).
- 6.1.7** Выкрутите отвёрткой два самореза с верхнего торца кожуха прибора.
- 6.1.8** Аккуратно снимите кожух прибора.

6.2 Подключение прибора к электросети.



6.2.1 Лицо, осуществляющее электрическое подключение прибора, должен иметь квалификационную группу по электробезопасности **не ниже третьей**.

6.2.2 Подключение прибора к электрической сети выполнять согласно электрическим схемам представленным в Приложении Г.

6.2.3 Подключение прибора к электрической сети осуществляется только через внешний автоматический выключатель QF с номинальным током (In) указанным в таблице 3.

Таблица 3

Наименование прибора	Номинальный ток (In) 4-полюсного автоматич. выключа-теля, А (220В)	Номинальный ток (In) 4-полюсного автоматич. выключа-теля, А (380В)
ЭВАН EXPERT PLUS-3	20	10
ЭВАН EXPERT PLUS-4	25	10
ЭВАН EXPERT PLUS-5	32	10
ЭВАН EXPERT PLUS-6	40	16
ЭВАН EXPERT PLUS-7	40	16
ЭВАН EXPERT PLUS-8	50	20
ЭВАН EXPERT PLUS-9	53	20
ЭВАН EXPERT PLUS-12	-	25
ЭВАН EXPERT PLUS-14	-	32
ЭВАН EXPERT PLUS-18	-	40
ЭВАН EXPERT PLUS-21	-	40
ЭВАН EXPERT PLUS-24	-	50
ЭВАН EXPERT PLUS-27	-	63

6.2.4 Площадь сечения медных жил силового кабеля для подключения к котлу должна быть не меньше сечений указанных в таблице 4.

Таблица 4

Наименование прибора	Сечение медной жилы, кв. мм (220В)	Сечение медной жилы, кв. мм (380В)
ЭВАН EXPERT PLUS-3	2,5	1
ЭВАН EXPERT PLUS-4	4	1
ЭВАН EXPERT PLUS-5	4	1,5
ЭВАН EXPERT PLUS-6	6	1,5
ЭВАН EXPERT PLUS-7	6	1,5
ЭВАН EXPERT PLUS-8	10	1,5
ЭВАН EXPERT PLUS-9	10	2,5
ЭВАН EXPERT PLUS-12	-	4
ЭВАН EXPERT PLUS-14	-	4
ЭВАН EXPERT PLUS-18	-	6
ЭВАН EXPERT PLUS-21	-	6
ЭВАН EXPERT PLUS-24	-	10
ЭВАН EXPERT PLUS-27	-	10

6.2.5 С целью защиты элементов электроники и электромагнитного контактора от скачков напряжения в электрической сети, рекомендуется подключить стабилизатор напряжения (см. рис. 27).



6.2.6 Для защиты от пропадания фазы при трёхфазном подключении прибора к электросети, рекомендуется использовать переключатель фаз (см. рис. 28).

6.2.7 Выполните монтаж автоматического выключателя QF (3) в непосредственной близости от прибора и доступным для визуального обзора месте (см. рис. 6).

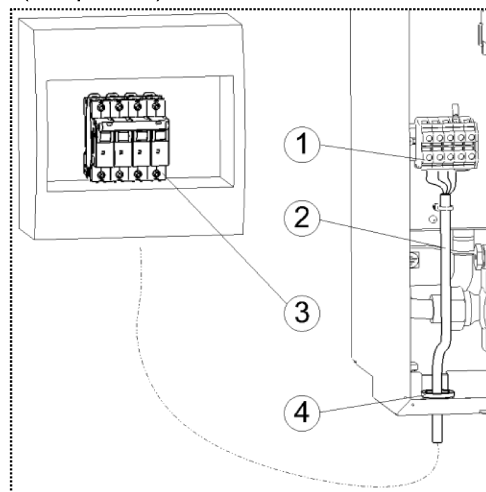


Рисунок 7. Подключение прибора к электросети

6.2.8 Установите сальник (4) на нижнюю стенку прибора.

6.2.9 Выполните монтаж силового кабеля (2) от автоматического выключателя QF (3) к клеммным колодкам платы управления прибора (1) через сальник (4).

6.2.10 Подключение приборов ЭВАН EXPERT PLUS 3...9 к сети 220В производится с использованием перемычки из комплекта поставки. Перемычка устанавливается на входные контакты А, В, С винтового зажима.

6.3 Заземление прибора.

Выполните заземление прибора. Подсоедините первый конец заземляющего кабеля к зажиму заземления прибора (12), который обозначен знаком “заземление” (см. рис. 2). Подсоедините второй конец заземляющего кабеля к заземляющей шине или другой точке системы заземления.

6.4 Подключение внешних устройств к плате управления.

6.6.1 Расположение платы управления (16) в корпусе прибора показано на рис.2 .

6.6.2 Назначение основных разъёмов для

подключения внешних устройств показано на рис.8.

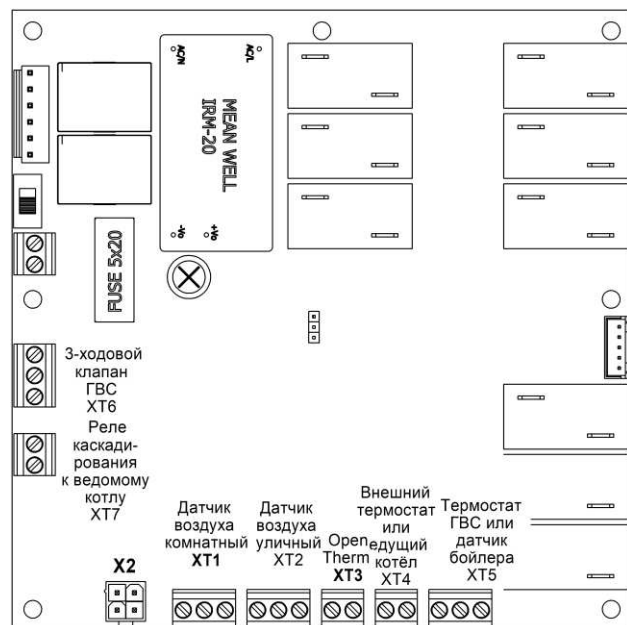


Рисунок 8. Основные разъёмы платы управления

6.6.3 Схемы подключения внешних устройств приведены в приложении Г.

6.6.4 Подключите проводной датчик температуры воздуха к разъёму **XT1** или **XT2** (см. рис. 32). При установке датчика необходимо выбирать место защищённое от прямых солнечных лучей, радиаторов и атмосферных осадков. Длина кабеля не должна превышать 30

метров, сечение проводов должно быть не менее 1 мм².

6.6.5 Если требуется, подключите по аналогии второй датчик температуры воздуха к разъёму **XT2** (датчик не входит в комплект поставки и приобретается отдельно).

6.6.6 Если требуется подключить внешний термостат или ведущий прибор, используйте разъём **XT4** (см. рис. 33). Для оптимальной совместимости оборудования рекомендуем использовать контроллер **MY HEAT GSM**.

6.6.7 Подключите NTC-датчик температуры воды ГВС или термостат ГВС к разъёму **XT5** (см. рис. 29, рис. 30), если в системе отопления реализована функция ГВС.

6.6.8 Подключите трёхходовой клапан к разъёму **XT6** (см. рис. 26, рис. 27), если в системе отопления реализована функция ГВС.

6.6.9 Если в работе системы отопления будут задействованы два и более прибора по каскадному принципу, при этом существующий прибор выступает главным, то подключите ведомый прибор к разъёму **XT7** (см. рис. 28).

6.6.10 Подключите радиодатчики при их наличии (датчики не входят в комплект поставки и приобретаются отдельно). Подробные действия по подключению приведены в руководстве по эксплуатации (стр.14).

7. Пуск прибора

7.1 Проверьте правильность положения запорной арматуры в системе отопления.

Вся арматура должна быть в открытом положении, за исключением сливного крана.

7.2 Включите прибор в электрическую сеть через автоматический выключатель QF.

Примечание. Прибор включится в режиме «АНТИЗАМЕРЗАНИЕ».

7.3 Проверьте давление в системе по установленному на трубопроводе манометру и по значению на панели блока управления (см. РЭ п.10.3.1). Минимальное давление после заполнения системы должно быть не менее 0,07 МПа (0,7bar). Рекомендуемое давление 0,1±0,2 МПа (1,0±2,0 bar). При необходимости отрегулируйте давление.

Примечание. Если давление в системе меньше 0,07 МПа (0,7bar), то при включении в сеть, прибор выдаст ошибку об аварии.

7.4 Выберите режим «ОТОПЛЕНИЕ» на дисплее прибора. Убедитесь в наличии показания текущей температуры теплоносителя. Установите значение ВОДА.ЦЕЛЬ 50гр.

7.5 Проконтролируйте процесс нагрева теплоносителя до заданной температуры.

7.6 Проконтролируйте наличие давления в системе. Давление по мере нагрева теплоносителя будет расти.

7.7 Установите значение ВОДА.ЦЕЛЬ 80гр.

7.8 Проконтролируйте процесс нагрева теплоносителя до заданной температуры.

7.9 Проконтролируйте давление в системе. Давление по мере нагрева теплоносителя будет расти, но не должно превышать 0,3 МПа (3,0 bar) и вызывать ошибку на дисплее блока управления.

7.10 Проверьте аналогичным образом работу прибора на других режимах

(«КОМНАТНЫЙ», «УЛИЧНЫЙ», «НЕДЕЛЬНЫЙ»).

7.11 Активируйте на дисплее режим «ГВС», если в системе отопления реализована функция ГВС (установлен бойлер косвенного нагрева и смонтирован трёхходовой клапан). Проверьте нагрев воды в бойлере косвенного нагрева.

7.12 Активируйте режим работы «ВНЕШНЕЕ УПРАВЛЕНИЕ», если предусмотрено управление прибором от внешнего устройства.

7.13 Выберите подходящий тип

внешнего устройства (“OpenTherm” или “Термостат”).

7.14 Ознакомьтесь с инструкцией на данное устройство (например **MYHEAT GSM**, **MYHEAT SMART** или другое устройство). Проверьте взаимосвязь работы прибора и внешнего устройства согласно инструкции на внешнее устройство.

8. Проведение инструктажа

8.1 Проведите инструктаж с Пользователем по технике безопасности при работе с прибором.

8.2 Объясните Пользователю принцип действия основных элементов защиты прибора (аварийный термовыключатель, контактор, датчик давления, датчик температуры).

8.3 Объясните Пользователю

случаи, при которых возможен отказ работы прибора (аварийные ситуации запрещающие нагрев).

8.4 Ответьте на интересующие Пользователя вопросы связанные с эксплуатацией прибора.

8.5 Выполните запись в Руководстве по эксплуатации о проведении инструктажа Пользователя.

9. Техническое обслуживание

9.1 Основные указания.

9.1.1 Техническое обслуживание осуществляется авторизованным сервисным центром или лицензированными специалистами.

9.1.2 В начале отопительного сезона перед запуском прибора необходимо проверить вал циркуляционного насоса на возможность блокировки, по причине загрязнения отложениями или накипи (подробнее по проверке см. РЭ п. 14.3).

9.1.3 Первое плановое техническое обслуживание проводится в течение одного месяца после окончания гарантийного срока эксплуатации (36 месяцев). При возникновении аварийных и других внештатных ситуаций возможно техническое обслуживание раньше указанного срока.

9.1.4 Последующие технические обслуживания проводятся перед началом отопительного сезона, но не реже одного раза в год.



Техническое обслуживание и ремонтные работы производить при отключенном напряжении.

9.2 Подготовка к техническому обслуживанию.

Подготовку к техническому обслуживанию выполняйте в следующей последовательности:

- 1) Отключите прибор от электрической сети;
- 2) Примите меры, чтобы во время технического обслуживания исключить неумышленное включение прибора в электрическую сеть посторонними лицами;
- 3) Перекройте краны подачи горячей и холодной воды;
- 4) При необходимости дождитесь, пока теплоноситель в приборе остынет до комнатной температуры;



5) Слейте теплоноситель из прибора, остерегайтесь возможности ошпариться горячим теплоносителем;

6) Аккуратно снимите блок питания и лицевую панель, исключив возможность их повреждения (см. рис. 6).

9.3 Перечень основных обязательных работ по техническому обслуживанию.

Перечень работ	Обязательно	При необходимости
Проверка работоспособности		
Проверьте работоспособность и технические параметры.	v	
Проверьте наличие накипи на поверхностях ТЭНов. При необходимости выполните очистку рабочих поверхностей.	v	
Проверка гидравлических элементов		
Проверьте давление теплоносителя, при необходимости увеличьте давление до нормы (0,1±0,2 МПа)	v	
Проверьте давление воздуха в расширительном баке, при необходимости увеличьте давление до нормы (0,15 МПа).	v	
Проверьте отсутствие следов течи из воздухоотводчика, Проверьте работу трёхходового клапана.	v	
Проверка безопасности		
Проверьте все датчики, предохранительные компоненты, термостаты.	v	
Проверьте работу предохранительного клапана проворотом до щелчка (см РЭ п. 14.4)	v	
Проверьте работу электромагнитного контактора.	v	
Проверка конструкции		
Проверьте все винты и соединения на надёжность крепления.	v	
Проверка электромонтажа		
Проверьте электрические узлы, подключение и соединительные кабели. При необходимости подтяните винтовые клеммы.	v	
Устраните все обнаруженные неполадки.	v	

9.4 Перечень основных элементов прибора, подлежащих замене.

При обнаружении неисправностей или отклонений от нормальной работы основных элементов прибора, выполните их замену. Основные элементы подлежащие замене:

- 1) Блоки ТЭН(артикулы указаны в таблице 5);
- 2) Циркуляционный насос;
- 3) Аварийный термовыключатель;
- 4) Датчик давления теплоносителя;
- 5) Датчик температуры теплоносителя;
- 6) Предохранительный клапана;
- 7) Плата контроллера;
- 8) Контактор;
- 9) Расширительный бак;
- 10) Блок управления.

Таблица 5. Артикулы блоков ТЭН

Марка	Артикул блока ТЭН
ЭВАН EXPERT PLUS-3	
ЭВАН EXPERT PLUS-4	
ЭВАН EXPERT PLUS-5	
ЭВАН EXPERT PLUS-6	
ЭВАН EXPERT PLUS-7	
ЭВАН EXPERT PLUS-8	
ЭВАН EXPERT PLUS-9	
ЭВАН EXPERT PLUS-12	
ЭВАН EXPERT PLUS-14	
ЭВАН EXPERT PLUS-18	
ЭВАН EXPERT PLUS-21	
ЭВАН EXPERT PLUS-24	
ЭВАН EXPERT PLUS-27	

Примечание. Для заказа запасных частей по артикулам, рекомендуем пользоваться excel-таблицей. Таблицу можно запросить в “Отделе технического сопровождения” компании ЭВАН, контактный телефон +7 (831) 2-888-555 доб.228. Для сохранения гарантии на прибор и предотвращения риска его поломки, используйте только оригинальные сертифицированные запасные части.



Утилизацию заменённых элементов прибора выполняйте в соответствии с действующим законодательством. Запрещается утилизировать элементы прибора совместно с бытовыми отходами.

9.5 Замена блока ТЭНов.

- 1) Отсоедините силовые провода, идущие от ТЭНов (см. рис. 9).
- 2) Гаечным ключом или разводным выкрутите блок ТЭНов (против часовой стрелки) из корпуса теплообменника. Размер зева ключа 57 мм.
- 3) Извлеките блок ТЭНов из корпуса теплообменника.
- 4) Замените уплотнительное резиновое кольцо (входит в комплект поставки).
- 5) Гаечным ключом вкрутите новый ТЭН. (по часовой стрелке) в теплообменник.
- 6) Проверьте герметичность резьбового соединения.
- 7) Подсоедините к ТЭН силовые провода.
- 8) Проверьте надёжность электрич. соединения.

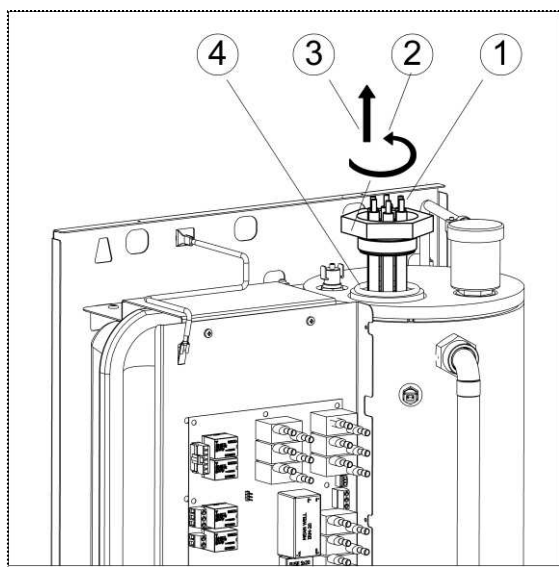


Рисунок 9. Замена блока ТЭН

9.6 Замена циркуляционного насоса.

- 1) Отсоедините провода, идущие от клеммника насоса.
- 2) Отсоедините от насоса провод заземления;
- 3) Раскрутите резьбовое соединение трубопровода подачи к теплообменнику (см. рис. 10).
- 4) Раскрутите резьбовое соединение трубопровода обратной линии.
- 5) Аккуратно извлеките насос.
- 6) Установите новый насос, используйте новый комплект уплотнительных колец.

- 7) Проверьте герметичность резьбовых соединений насоса.
- 8) Подсоедините провода к клеммнику насоса соблюдая полярность.
- 9) Подсоедините к насосу провод заземления.

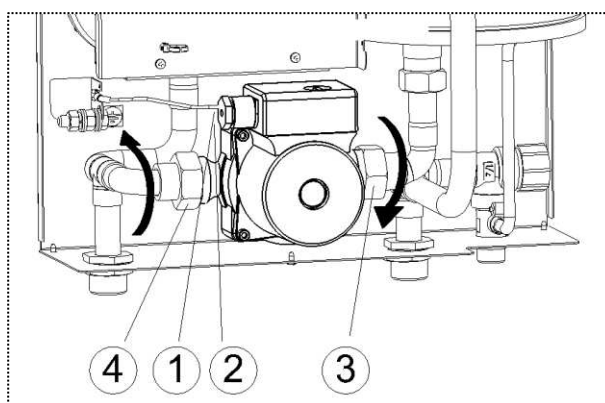


Рисунок 10. Замена насоса

9.7 Замена аварийного термовыключателя.

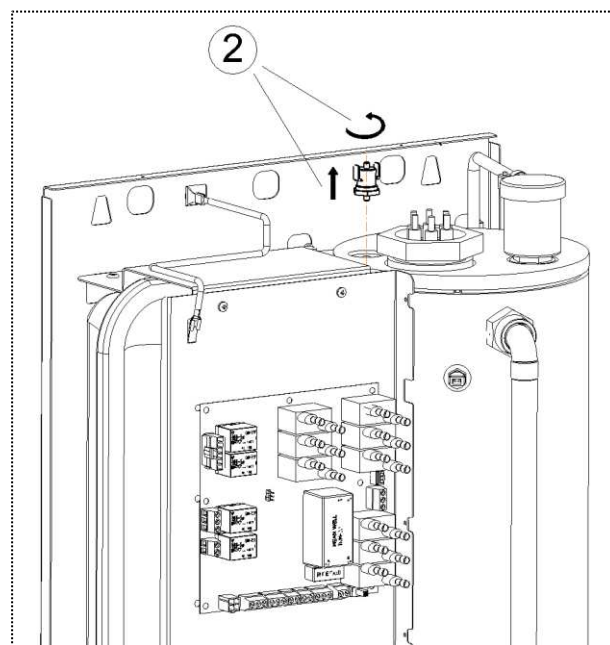


Рисунок 11. Замена аварийного термовыключателя

- 1) Отсоедините наконечники жгута управления от аварийного термовыключателя.
- 2) Выверните аварийный термовыключатель (см. рис. 11).
- 3) Вверните новый аварийный термовыключатель.
- 4) Подсоедините наконечники жгута управления обратно.
- 5) Проверьте надёжность электрического подсоединения.

9.8 Замена датчика давления.

- 1) Отсоедините штекер от датчика давления.

- 2) Выверните датчик давления вместе с переходником (см. рис. 12) из корпуса теплообменника.
- 3) Выверните датчик давления из переходника.
- 4) Вверните новый датчик давления в переходник. Для герметизации резьбового соединения используйте герметик (нанесите герметик на обе резьбовые поверхности).
- 5) Вверните датчик давления вместе с переходником в корпус теплообменника.
- 6) Подсоедините штекер.
- 7) Проверьте герметичность установки датчика давления.
- 8) Проверьте надёжность электрического подсоединения.

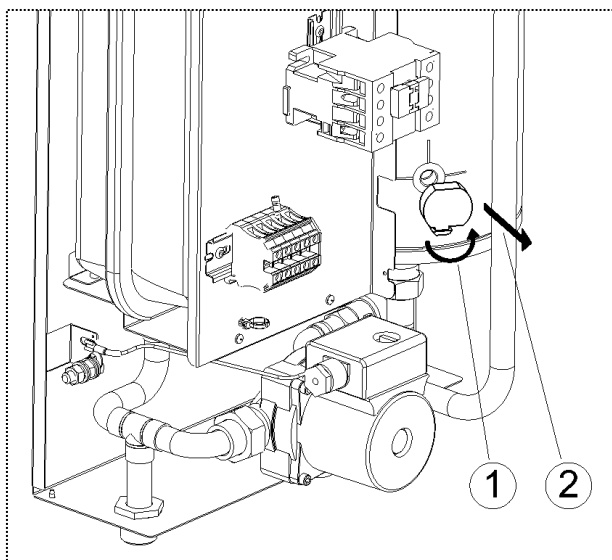


Рисунок 12. Замена датчика давления

9.9 Замена датчика температуры.

- 1) Отсоедините штекер от датчика температуры теплоносителя.
- 2) Выверните датчик температуры (см. рис. 13).

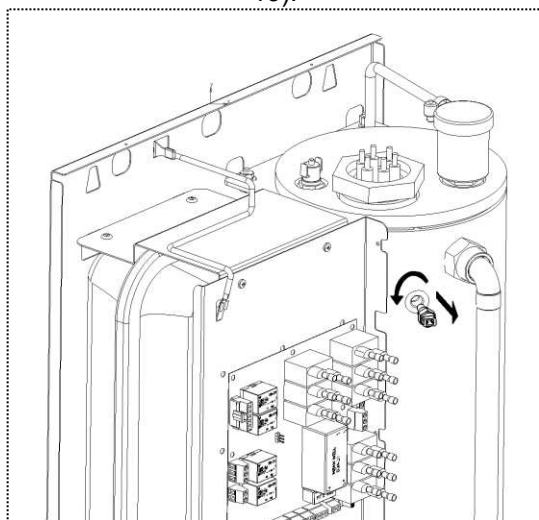


Рисунок 13. Замена датчика температуры

- 3) Вверните новый датчик температуры, при уплотнении резьбы используйте ФУМ-ленту или специальный резьбовой герметик.
- 4) Подсоедините штекер.
- 5) Проверьте герметичность установки датчика температуры.
- 7) Проверьте надёжность электрического подсоединения.

9.10 Замена предохранительного клапана.

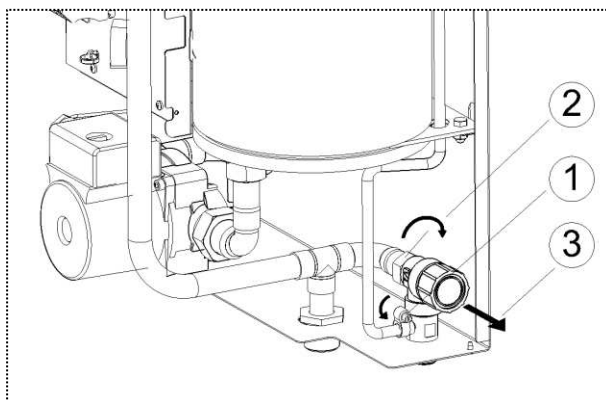


Рисунок 14. Замена предохранительного клапана

- 1) Ослабьте проволочный хомут и отсоедините сбросной шланг от клапана (см. рис. 14).
- 2) Открутите накидную гайку соединяющую напорный трубопровод и предохранительный клапан.
- 3) Извлеките клапан из корпуса прибора.
- 4) Установите новый клапан в корпус прибора, при этом используйте новую уплотнительную прокладку.
- 5) Подсоедините сбросной шланг к клапану, надёжно затяните отвёрткой проволочный хомут.
- 6) Проверьте герметичность и давление срабатывания предохранительного клапана.

9.11 Замена расширительного бака.

- 1) Отсоедините провод заземления от силовой панели.
- 2) Открутите винты фиксирующие панель силовую (см. рис. 15).
- 3) Аккуратно уберите силовую панель в сторону.
- 4) Открутите гайку, соединяющую расширительный бак и трубопровод подачи теплоносителя.
- 5) Извлеките расширительный бак из корпуса прибора.
- 6) Установите новый расширительный бак

взамен прежнего, используйте новую уплотнительную прокладку. Перед установкой проверьте давление воздуха в расширительном баке. Давление воздуха должно быть в диапазоне (1,0÷1,5) bar. При необходимости отрегулируйте давление до нормы.

7) Закрутите гайку соединяющую напорный трубопровод подачи и расширительный бак. Выполните проверку герметичности соединения.

8) Поставьте силовую панель на место и зафиксируйте её винтами.

9) Подсоедините и зафиксируйте провод заземления к силовой панели.

10) Проверьте целостность электрических соединений, при необходимости затяните винтовые контакты.

11) Проверьте работоспособность прибора.

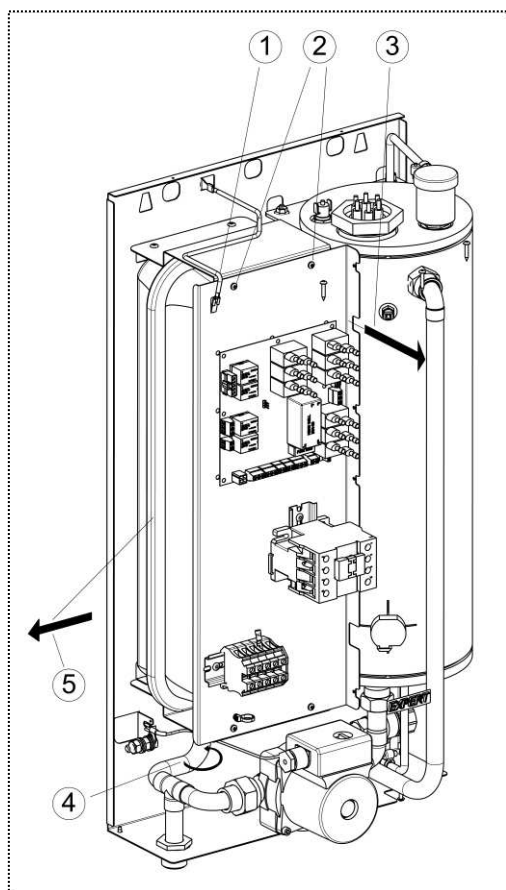


Рисунок 15. Замена расширительного бака

9.12 Замена платы контроллера.

- 1) Отсоедините все провода от платы контроллера (см. рис. 16).
- 2) Отсоедините плату контроллера от панели силовой (аккуратно нажмите на пластиковые держатели которые крепят плату).
- 3) Извлеките плату контроллера.

- 4) Установите новую плату контроллера взамен прежней на пластиковые держатели.
- 5) Подсоедините все необходимые провода к новой плате контроллера.
- 6) Проверьте работоспособность новой платы – протестируйте.

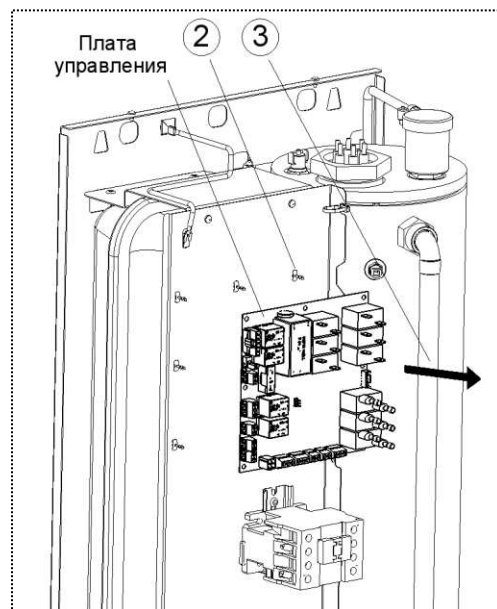


Рисунок 16. Замена платы управления

9.13 Замена электромагнитного контактора.

- 1) Отсоедините все провода подходящие к контактору (см. рис. 17);

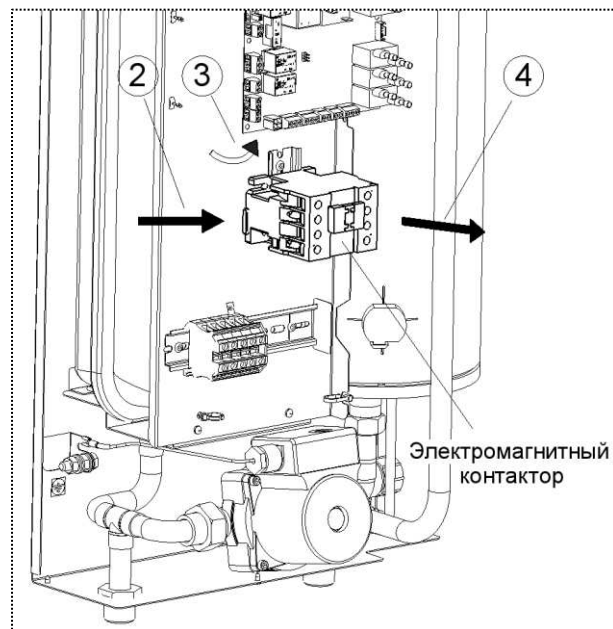


Рисунок 17. Замена электромагнитного контактора

- 2) Нажмите плоской отвёрткой на "язычок" контактора;

- 3) Чуть поверните контактор в сторону;
- 4) Снимите контактор с DIN-рейки;
- 5) Поставьте новый контактор на DIN-рейку взамен прежнему;
- 6) Подсоедините к новому контактору отсоединённые провода в соответствии со схемами приведёнными в Приложении Г.

9.14 Замена клеммных колодок.

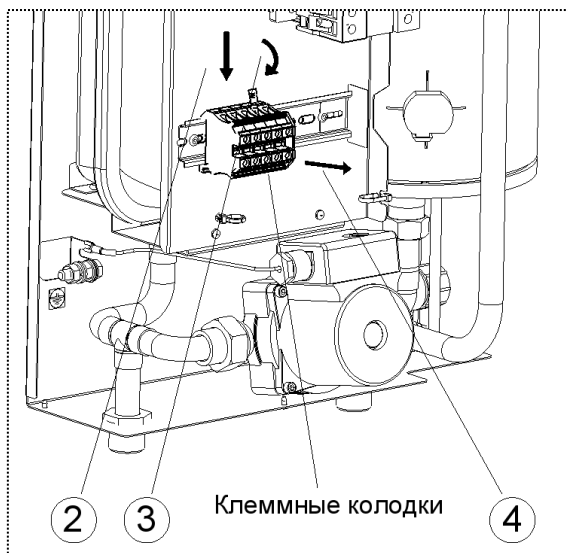


Рисунок 18. Замена клеммных колодок

- 1) Отсоедините все провода от клеммной колодки, которую требуется заменить (см. рис. 18);
- 2) Нажмите плоской отвёрткой на “язычок” колодки;

- 3) Чуть поверните колодку в сторону;
- 4) Снимите колодку с DIN-рейки;
- 5) Поставьте новую колодку на динрейку взамен прежней;
- 6) Подсоедините к новой колодке отсоединённые провода.

9.15 Завершение технического обслуживания.

- 1) При завершении технического обслуживания выполните последовательно следующие операции.
- 2) Окройте краны на линии подачи и возврата теплоносителя.
- 3) Заполните котел теплоносителем требуемого качества (см. п. 5.3).
- 4) Доведите давление в системе отопления до номинального (см. п.5.3.1).
- 5) Убедитесь в герметичности всех резьбовых соединений прибора.
- 6) Установите лицевую панель на прежнее место.
- 7) Подключите кабель к блоку управления.
- 8) Установите блок управления на прежнее место.
- 9) Включите прибор в электрическую сеть автоматическим выключателем.
- 10) Проверьте работу прибора на основных режимах работы («ОТОПЛЕНИЕ», «НЕДЕЛЬНЫЙ», «УЛИЧНЫЙ», «КОМНАТНЫЙ», «ГВС»).

Приложение А. Габаритные и присоединительные размеры.

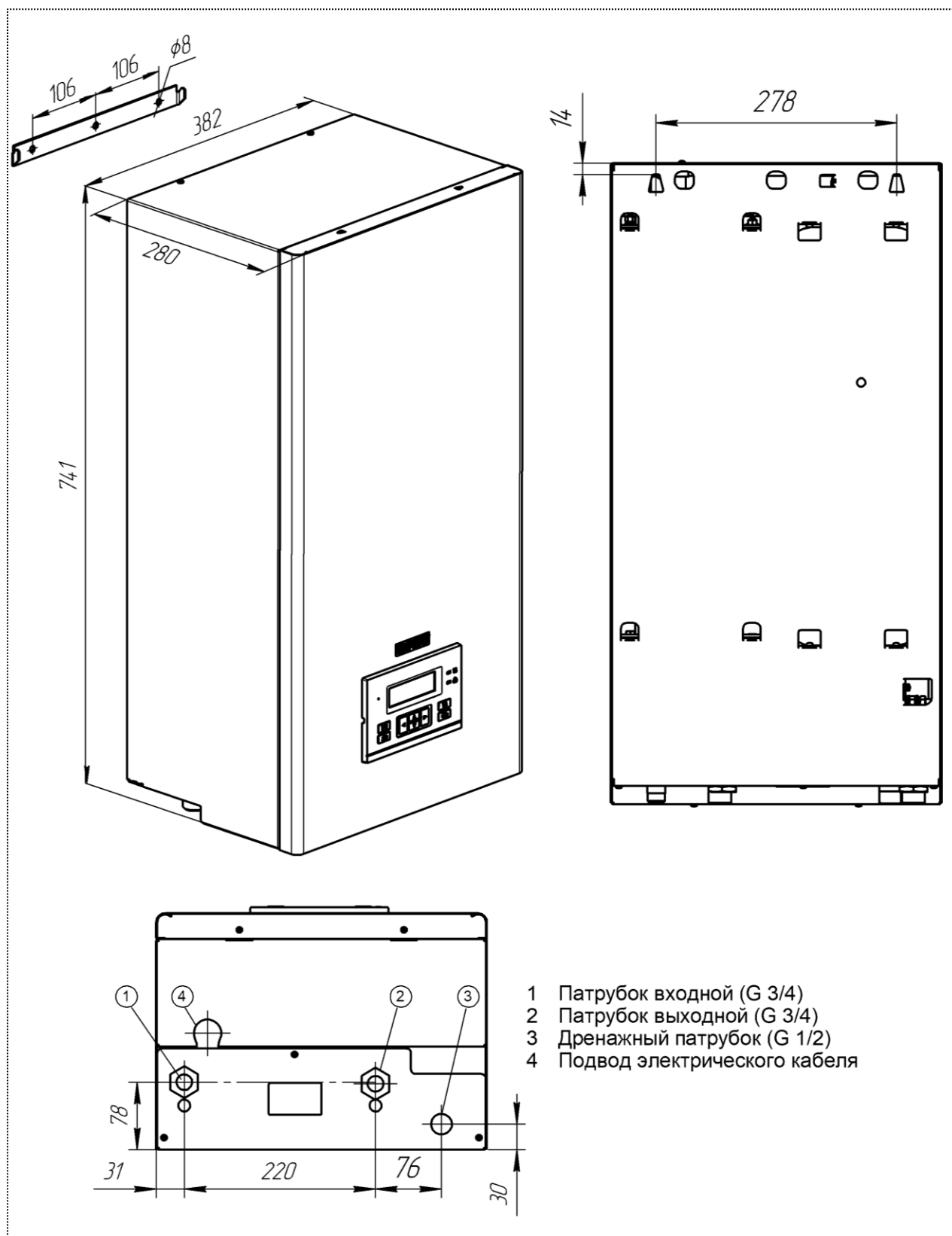


Рисунок 19. Габаритные и присоединительные размеры прибора

Приложение Б. Гидравлическая схема.

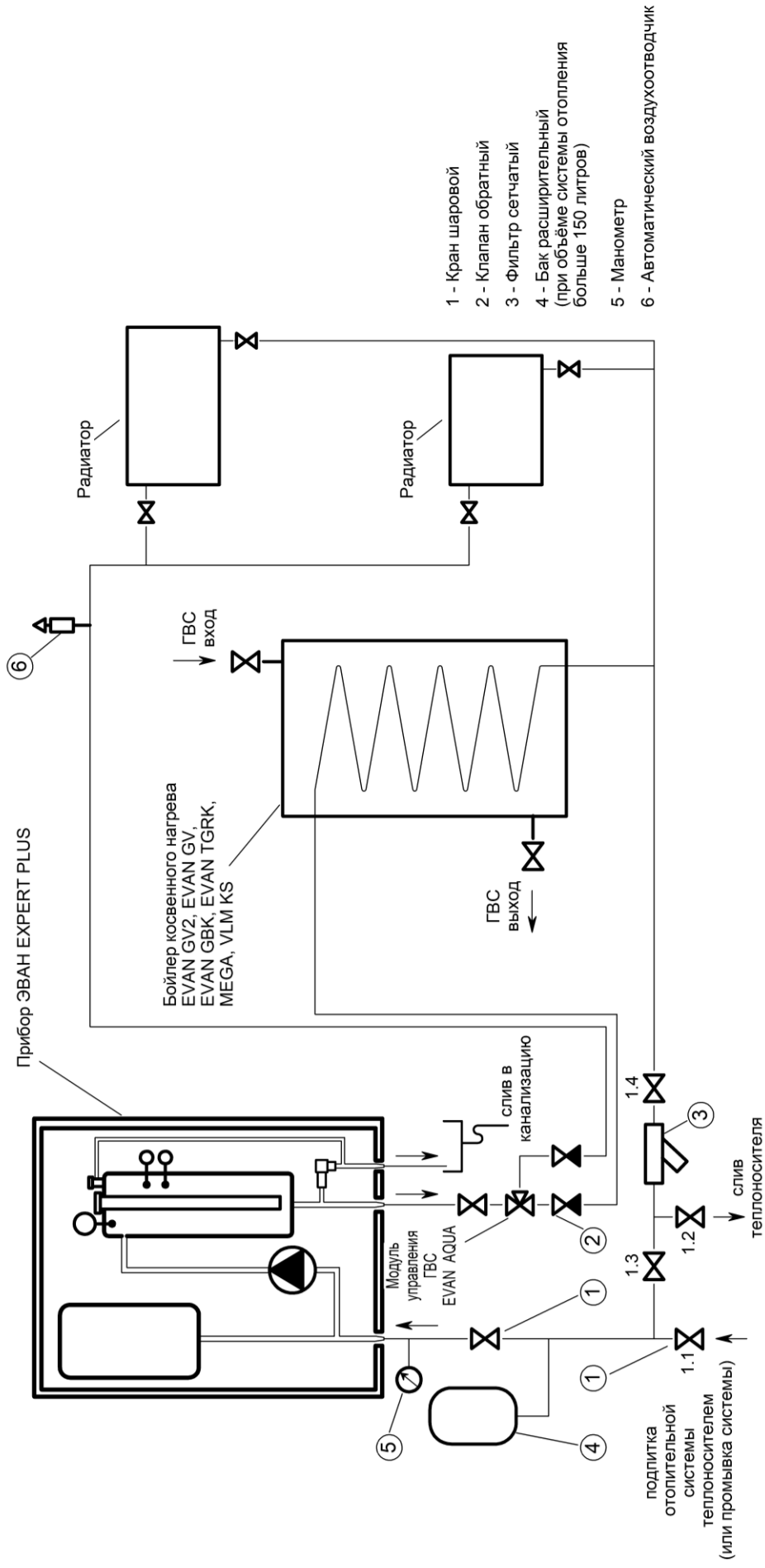


Рисунок 20. Рекомендуемая типовая гидравлическая схема системы отопления

Приложение В. Техническая информация

Таблица 6. Основные технические характеристики прибора

Наименование параметра	EXPERT PLUS-3	EXPERT PLUS-4	EXPERT PLUS-5	EXPERT PLUS-6	EXPERT PLUS-7	EXPERT PLUS-8	EXPERT PLUS-9	EXPERT PLUS-12	EXPERT PLUS-14	EXPERT PLUS-18	EXPERT PLUS-21	EXPERT PLUS-24	EXPERT PLUS-27
Номинальная потребляемая мощность, кВт	3	4	5	6	7	8	9	12	14	18	21	24	27
Номинальное напряжение, В	220±22; 380±38							380±38					
Номинальная частота, Гц	50±1												
Диапазон измерений температуры теплоносителя, °С	-20... +110												
Диапазон регулировки заданной температуры теплоносителя, °С	+10...+85												
Диапазон регулировки температуры воды системы ГВС, °С	+40...+75												
Температура срабатывания аварийного термовыключателя с самовозвратом, °С	92±3												
Диапазон измерений температуры воздуха, °С	-55...+65												
Рабочее давление теплоносителя в системе отопления, МПа (bar)	0,07...0,29 (0,7...2,9)												
Диапазон измерения давления теплоносителя, МПа (bar)	0...0,4 (0...4,0)												
Объем расширительного бака (экспанзомата), литры	12												
Предварительное давление расширительного бака, МПа (bar)	0,15 (1,5)												
Максимальное давление опрессовки системы, МПа (bar)	0,4 (4,0)												
Давление срабатывания предохранительного клапана, МПа (bar)	0,4±0,03 (4,0±0,3)												
Расход электроэнергии за 1 час работы прибора, не более, кВт*ч	3,2	4,2	5,3	6,3	7,4	8,4	9,5	12,6	14,7	18,9	22,1	25,2	28,4
Габаритные размеры, не более В x Ш x Г, мм	741x382x280												
Масса нетто, не более, кг	31						33			34			

Таблица 7. Ступени мощности

Марка	ЭВАН EXPERT PLUS-3	ЭВАН EXPERT PLUS-4	ЭВАН EXPERT PLUS-5	ЭВАН EXPERT PLUS-6	ЭВАН EXPERT PLUS-7	ЭВАН EXPERT PLUS-8	ЭВАН EXPERT PLUS-9	ЭВАН EXPERT PLUS-12
Ступени мощности, кВт	1/2/3	1,3/2,7/4	1,7/3,3/5	2/4/6	2,3/4,7/7	2,7/5,3/8	3/6/9	2/4/6/8/ 10/12

Марка	ЭВАН EXPERT PLUS-14	ЭВАН EXPERT PLUS-18	ЭВАН EXPERT PLUS-21	ЭВАН EXPERT PLUS-24	ЭВАН EXPERT PLUS-27
Ступени мощности, кВт	2,3/4,7/7/9,3/ 11,7/14	3/4/6/8/10/ 12/14/16/18	2,3/4,7/7/9,3/ 11,7/14/16,3/ 18,7/21	2,7/5,3/8/ 10,7/13,3/16/ 18,7/21,3/24	3/6/9/12/ 15/18/21/24/27

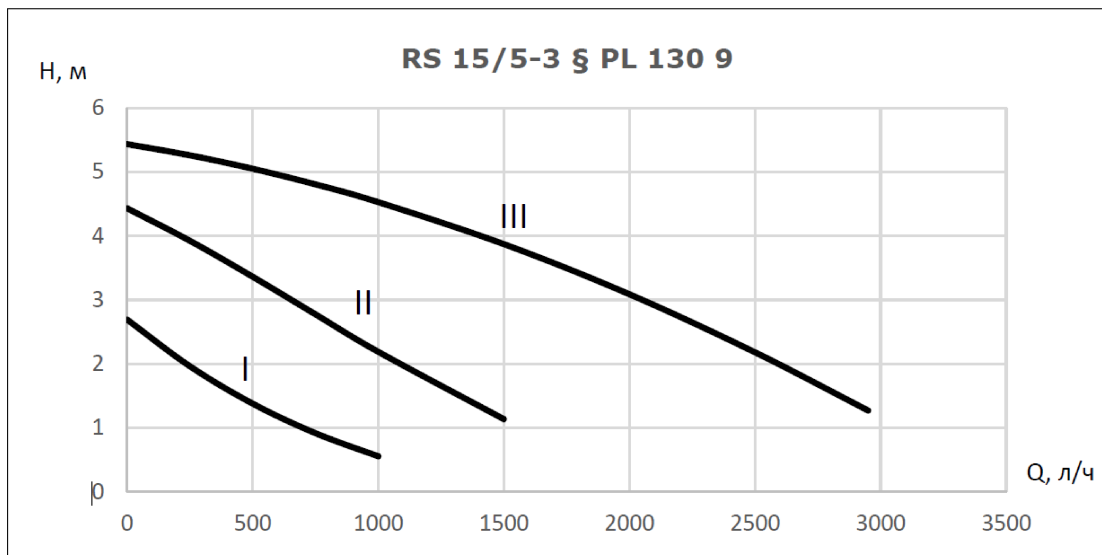


Рисунок 21. График зависимости расхода насоса Q (л/ч) от напора H (м)

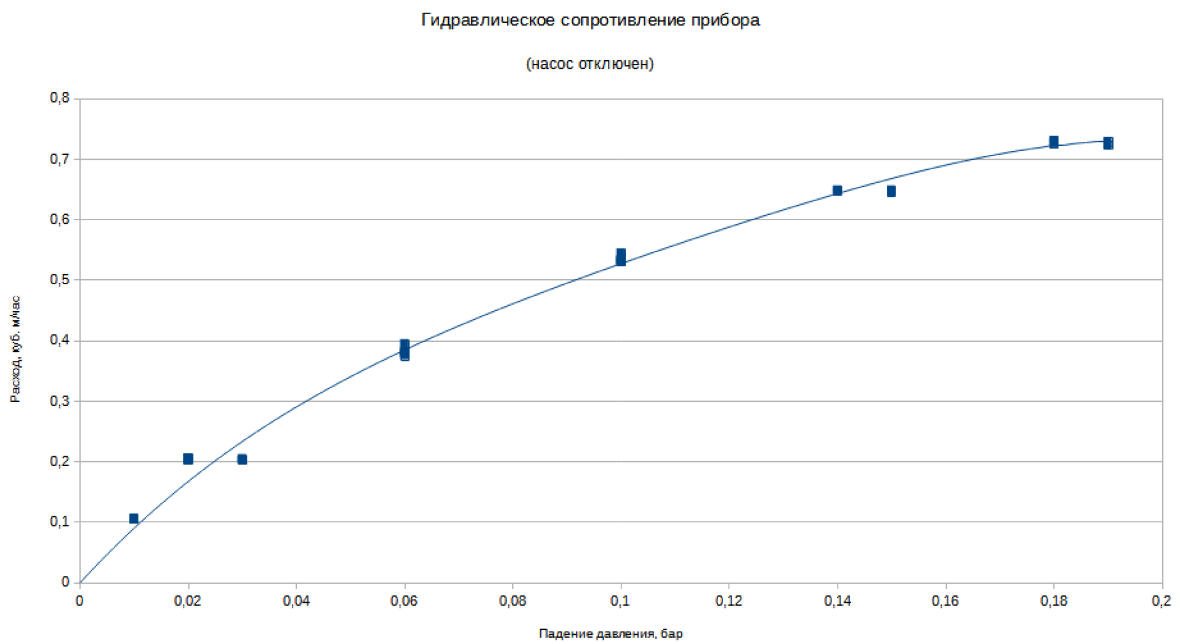


Рисунок 22. Гидравлическое сопротивление прибора

Приложение Г. Электрические схемы подключения

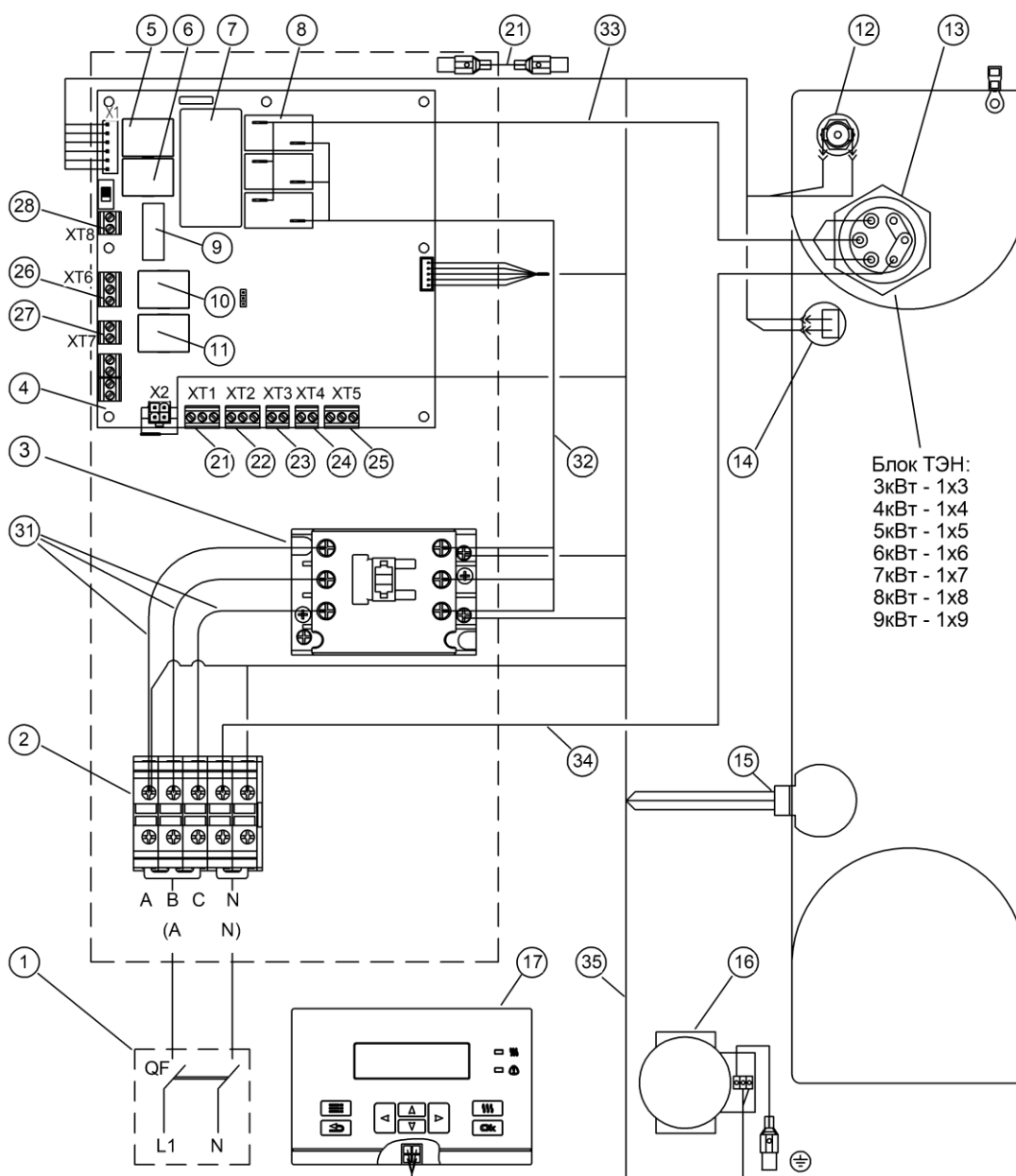


Рисунок 23. Электромонтажная схема ЭВАН EXPERT PLUS -3...9 к сети 220 В (схема будет другая)

1	Внешний автоматический выключатель	16	Насос циркуляционный
2	Комплект проходных клемм	17	Блок управления
3	Электромагнитный контактор	21	Разъём датчика температуры воздуха
4	Плата контроллера	22	Разъём датчика температуры воздуха
5	Реле контактора	23	Разъём OpenTherm
6	Реле насоса	24	Разъём внешнего термостата или ведущего котла
7	Импульсный источник напряжения	25	Разъём термостата ГВС или датчика бойлера
8	Реле коммутации нагрузки	26	Разъём трёхходового клапана ГВС
9	Предохранитель 3,15А	27	Разъём ведомого котла
10	Реле трёхходового клапана	28	Разъём для подключения стабилизатора напряжения
11	Реле каскадирования	31	Провод силовой ЛИТЯ685614.336-02
12	Аварийное термореле	32	Провод силовой 3х (ЛИТЯ.685614.336-06)
13	Блок ТЭН	33	Провод силовой 3х (ЛИТЯ685614.336-09)
14	Датчик температуры TRP-100	34	Провод силовой ЛИТЯ685614.336-11
15	Датчик давления СЕМЕ 5220AB00	35	Жгут управления арт. 33810

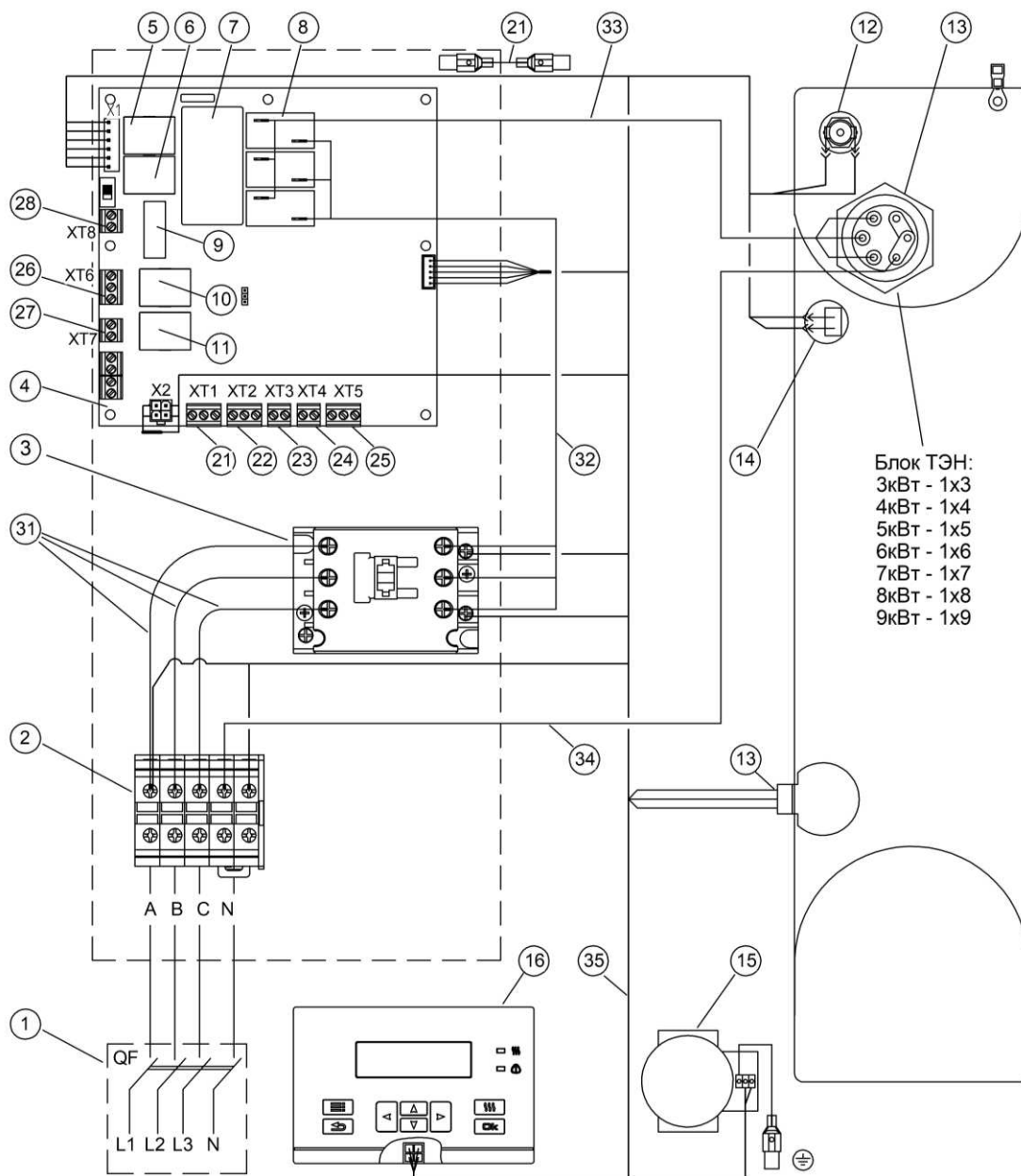


Рисунок 24. Электромонтажная схема ЭВАН EXPERT PLUS -3...9 к сети 380 В (схема будет другая)

1	Внешний автоматический выключатель	16	Насос циркуляционный
2	Комплект проходных клемм	17	Блок управления
3	Электромагнитный контактор	21	Разъём датчика температуры воздуха
4	Плата контроллера	22	Разъём датчика температуры воздуха
5	Реле контактора	23	Разъём OpenTherm
6	Реле насоса	24	Разъём внешнего термостата или ведущего котла
7	Импульсный источник напряжения	25	Разъём термостата ГВС или датчика бойлера
8	Реле коммутации нагрузки	26	Разъём трёхходового клапана ГВС
9	Предохранитель 3,15А	27	Разъём ведомого котла
10	Реле трёхходового клапана	28	Разъём для подключения стабилизатора напряжения
11	Реле каскадирования	31	Провод силовой ЛИТЯ685614.336-02
12	Аварийное термореле	32	Провод силовой 3х (ЛИТЯ.685614.336-06)
13	Блок ТЭН	33	Провод силовой 3 х (ЛИТЯ.685614.336-09)
14	Датчик температуры TRP-100	34	Провод силовой ЛИТЯ685614.336-11
15	Датчик давления СЕМЕ 5220АВ00	35	Жгут управления арт. 33810

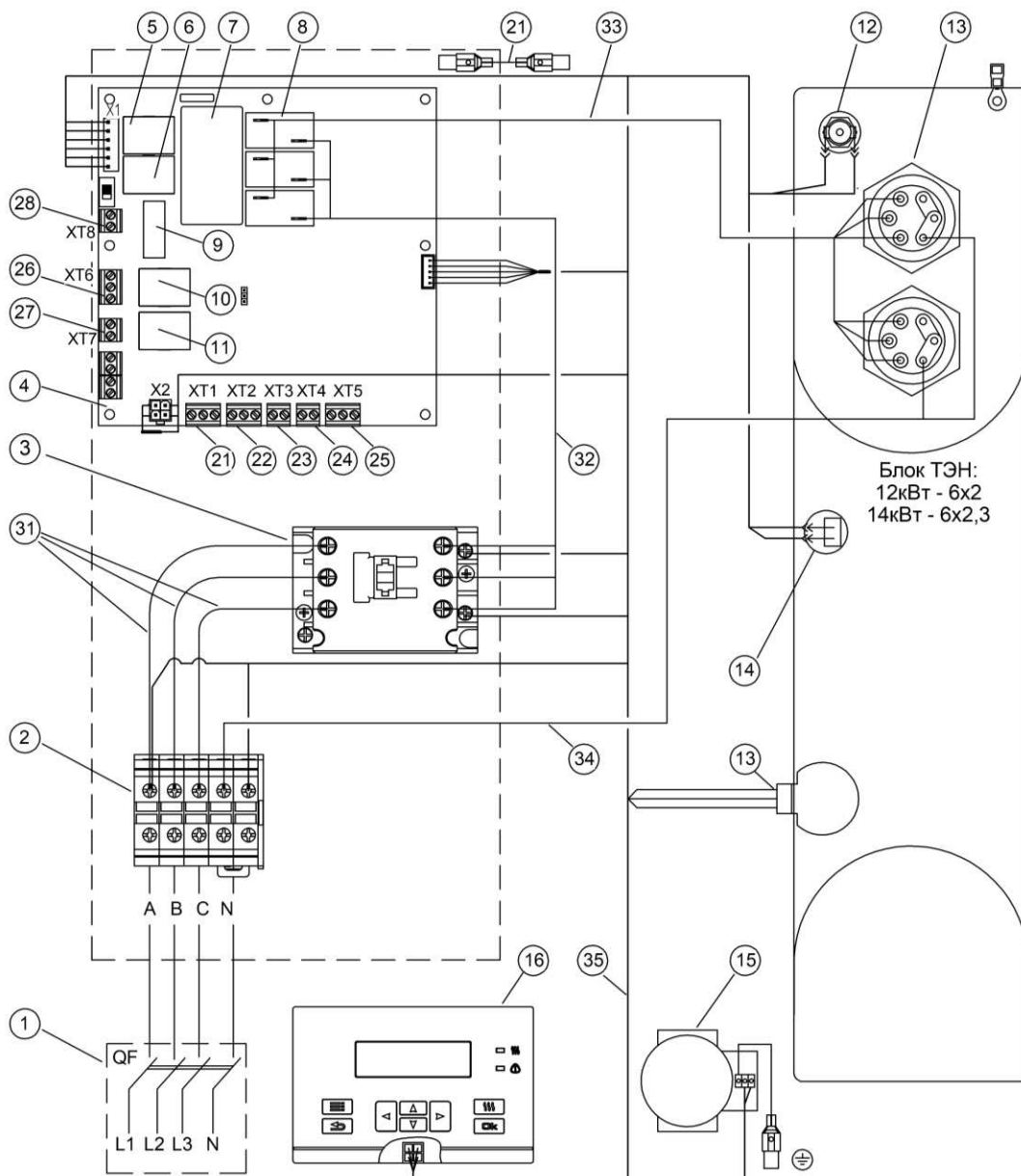


Рисунок 25. Электромонтажная схема ЭВАН EXPERT PLUS -12; -14 (схема будет другая)

1	Внешний автоматический выключатель	16	Насос циркуляционный
2	Комплект проходных клемм	17	Блок управления
3	Электромагнитный контактор	21	Разъём датчика температуры воздуха
4	Плата контроллера	22	Разъём датчика температуры воздуха
5	Реле контактора	23	Разъём OpenTherm
6	Реле насоса	24	Разъём внешнего термостата или ведущего котла
7	Импульсный источник напряжения	25	Разъём термостата ГВС или датчика бойлера
8	Реле коммутации нагрузки	26	Разъём трёхходового клапана ГВС
9	Предохранитель 3,15А	27	Разъём ведомого котла
10	Реле трёхходового клапана	28	Разъём для подключения стабилизатора напряжения
11	Реле каскадирования	31	Провод силовой ЛИТЯ685614.336-02
12	Аварийное термореле	32	Провод силовой 3 х (ЛИТЯ.685614.336-06)
13	Блок ТЭН	33	Провод силовой 3 х (ЛИТЯ.685614.336-09)
14	Датчик температуры TRP-100	34	Провод силовой ЛИТЯ685614.336-11
15	Датчик давления СЕМЕ 5220АВ00	35	Жгут управления арт. 33810

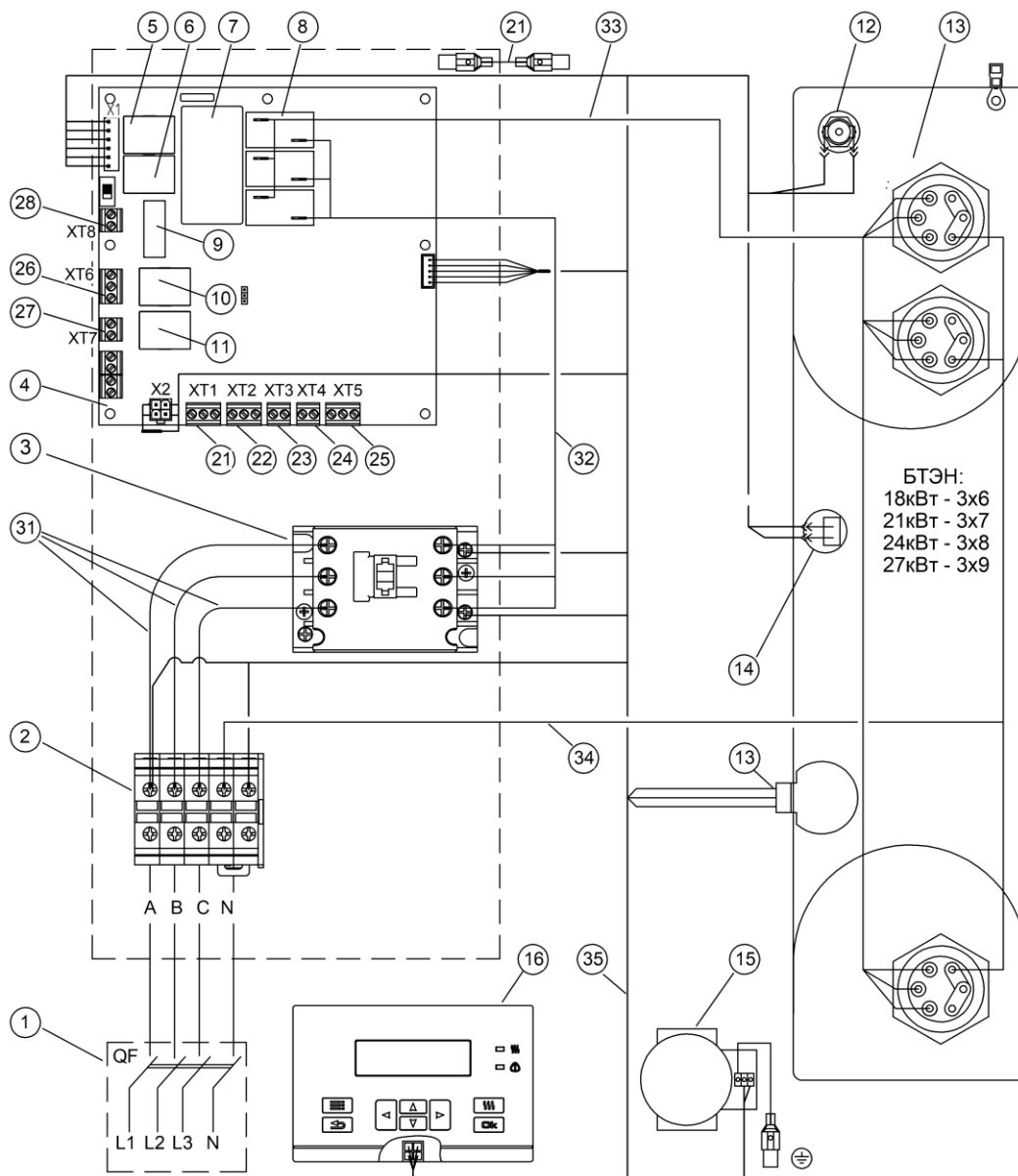


Рисунок 26. Электромонтажная схема ЭВАН EXPERT PLUS -18...27 (схема будет другая)

1	Внешний автоматический выключатель	16	Насос циркуляционный
2	Комплект проходных клемм	17	Блок управления
3	Электромагнитный контактор	21	Разъём датчика температуры воздуха
4	Плата контроллера	22	Разъём датчика температуры воздуха
5	Реле контактора	23	Разъём OpenTherm
6	Реле насоса	24	Разъём внешнего термостата или ведущего котла
7	Импульсный источник напряжения	25	Разъём термостата ГВС или датчика бойлера
8	Реле коммутации нагрузки	26	Разъём трёхходового клапана ГВС
9	Предохранитель 3,15А	27	Разъём ведомого котла
10	Реле трёхходового клапана	28	Разъём для подключения стабилизатора напряжения
11	Реле каскадирования	31	Провод силовой ЛИТЯ685614.336-02
12	Аварийное термореле	32	Провод силовой 3x (ЛИТЯ.685614.336-06)
13	Блок ТЭН	33	Провод силовой 3 x (ЛИТЯ.685614.336-09)
14	Датчик температуры TRP-100	34	Провод силовой ЛИТЯ685614.336-11
15	Датчик давления СЕМЕ 5220АВ00	35	Жгут управления арт. 33810

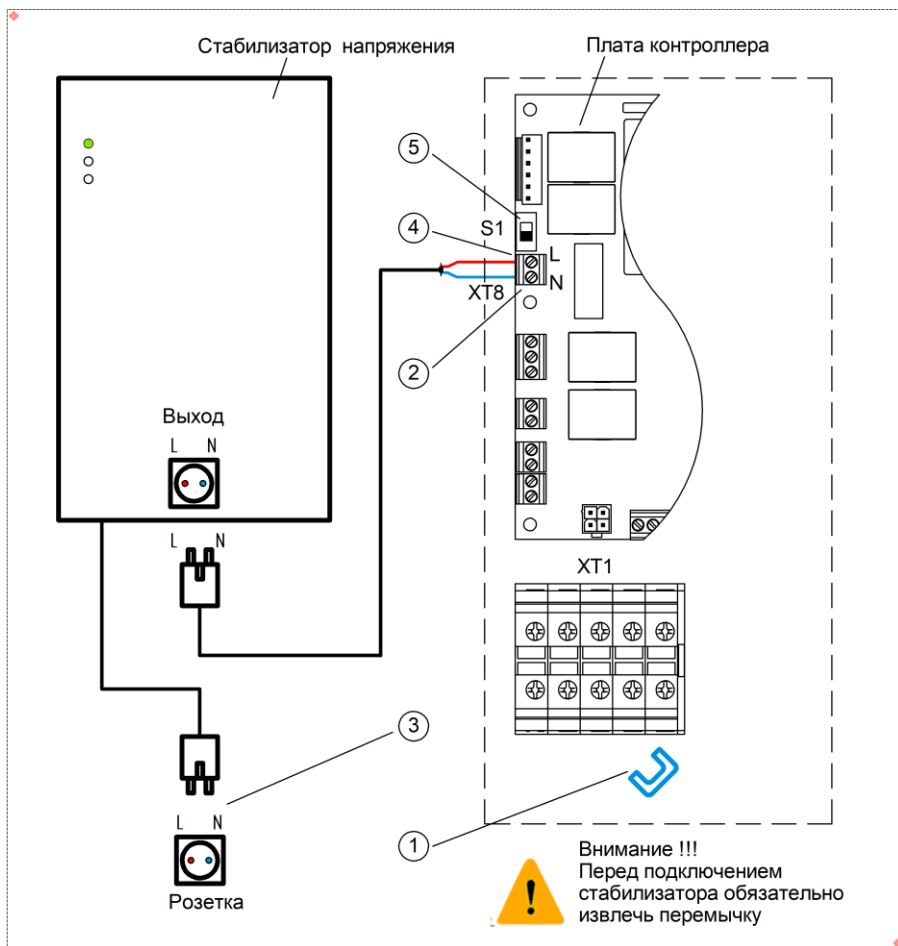


Рисунок 27. Схема подключения стабилизатора

Порядок подключения стабилизатора напряжения.

1. Извлечь перемычку нейтрали с колодки ввода питания XT1.
2. Подключить кабель от выхода стабилизатора к колодке XT8 платы контроллера, соблюдая потенциалы фазы и нейтрали.
3. Подключить стабилизатор к сети. Мощность стабилизатора напряжения не менее 300 Вт.
4. Убедиться в наличии фазного потенциала на верхнем контакте колодки XT8.
5. Перевести переключатель S1 из верхнего в нижнее положение.

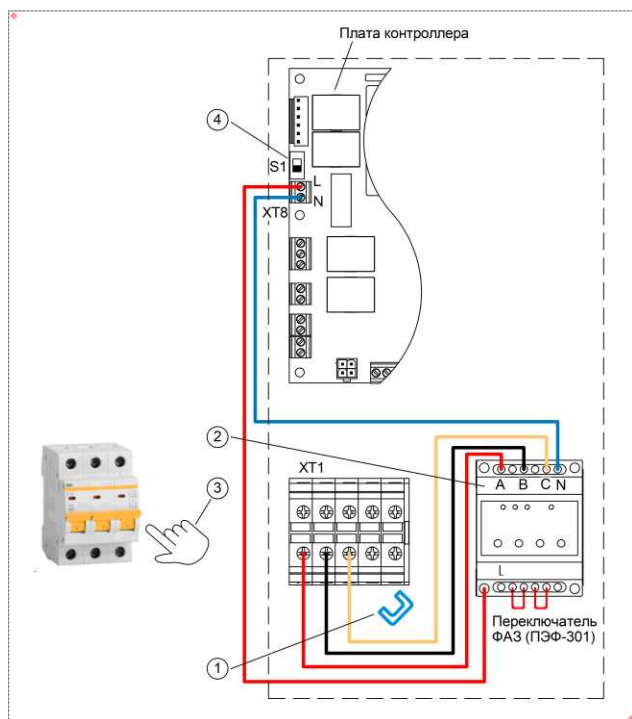


Рисунок 28. Схема подключения переключателя фаз.

Порядок подключения переключателя фаз (например, ПЭФ-301):

1. Извлечь перемычку нейтрали с колодки ввода питания XT1.
2. Смонтировать переключатель фаз согласно предложенной схеме
3. Включив автоматический выключатель, убедиться в наличии фазного потенциала на верхнем контакте разъема XT8 платы контроллера.
4. Перевести переключатель S1 из верхнего в нижнее положение.

Рисунок 29. Схема подключения трехфазового клапана совместно с термостатом ГВС

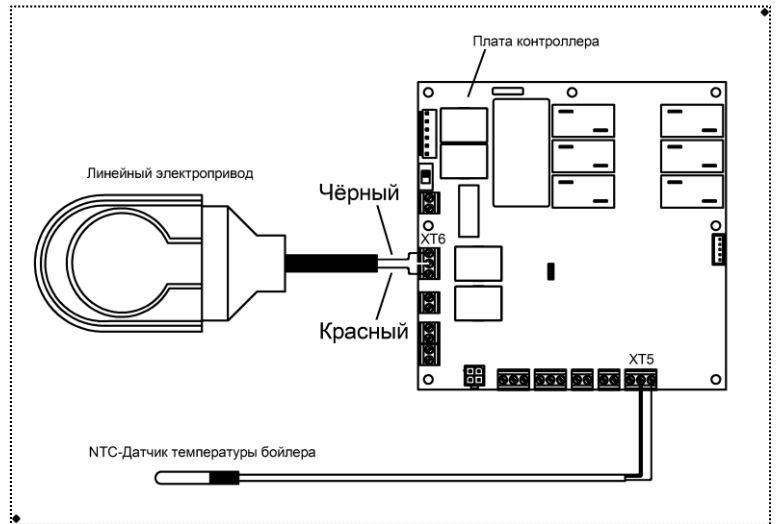
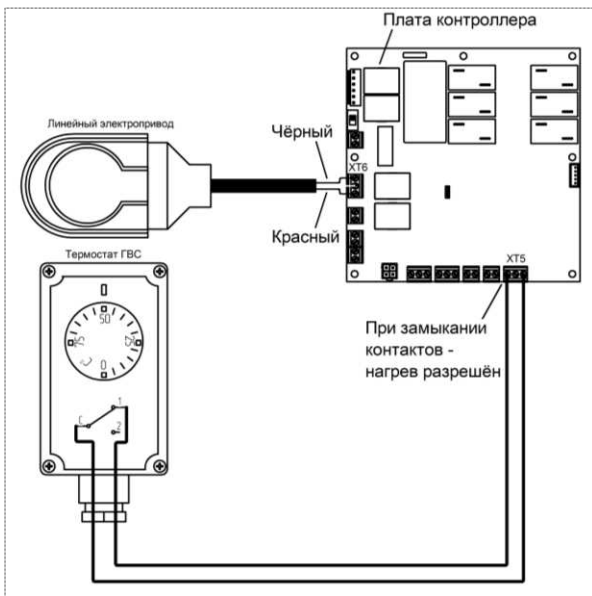


Рисунок 30. Схема подключения модуля ГВС ЭВАН-AQUA

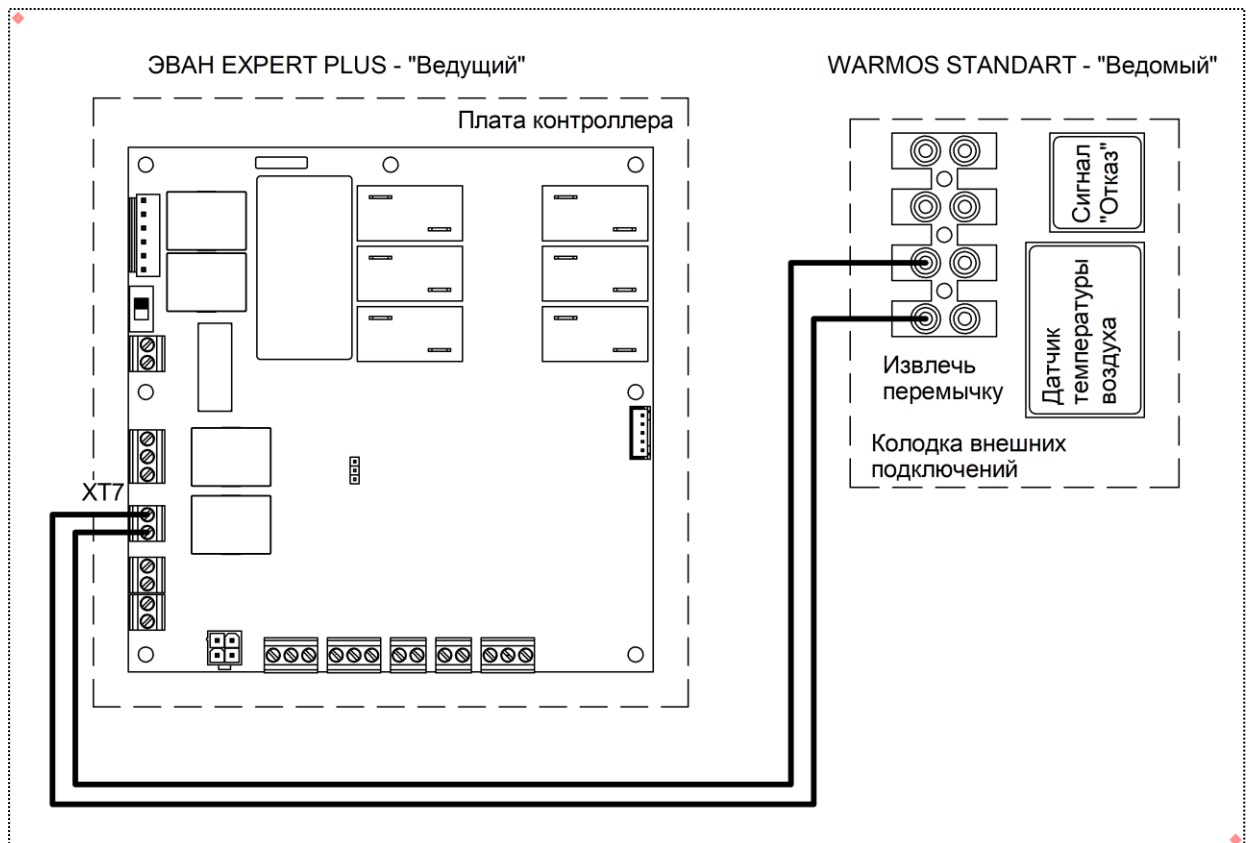


Рисунок 31. Пример схемы подключения приборов в каскад

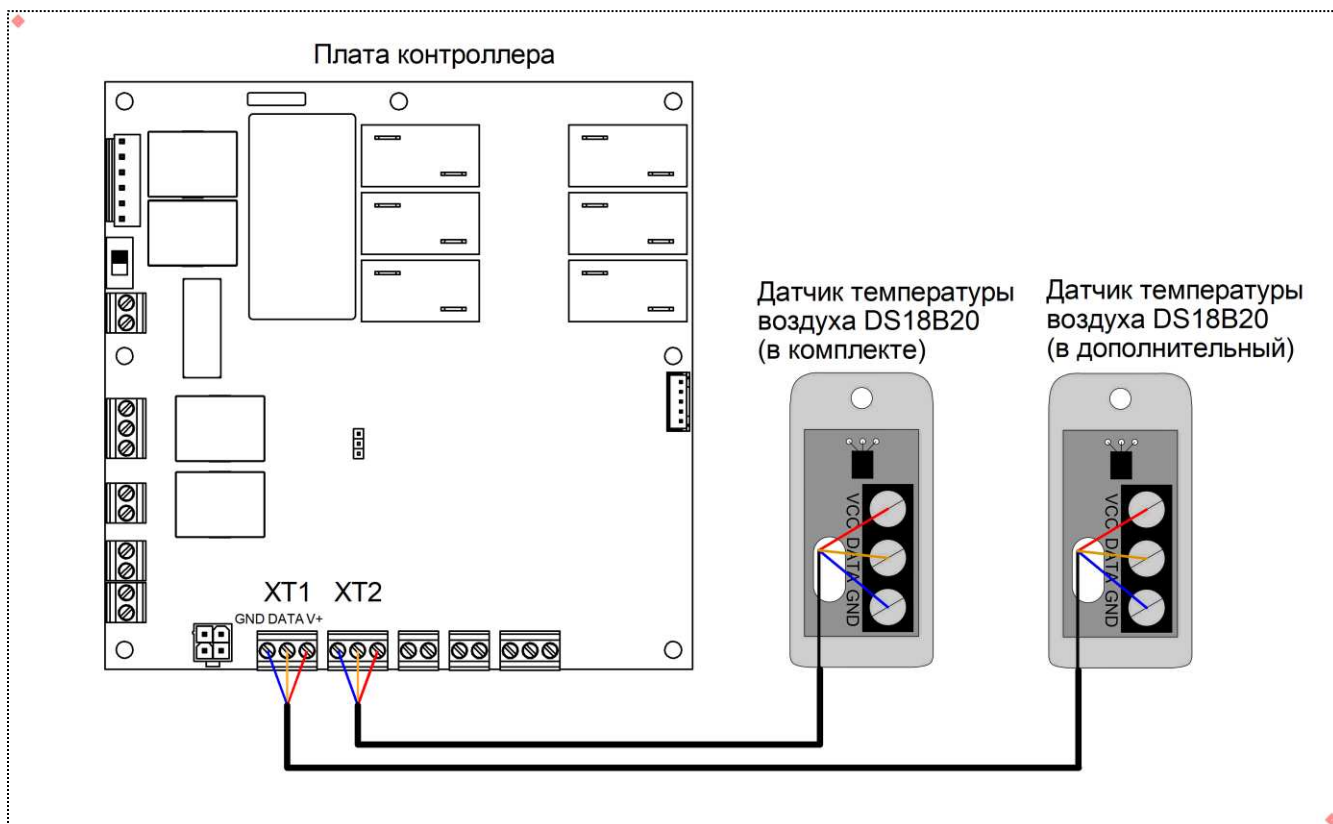


Рисунок 32. Схема подключения датчиков температуры воздуха

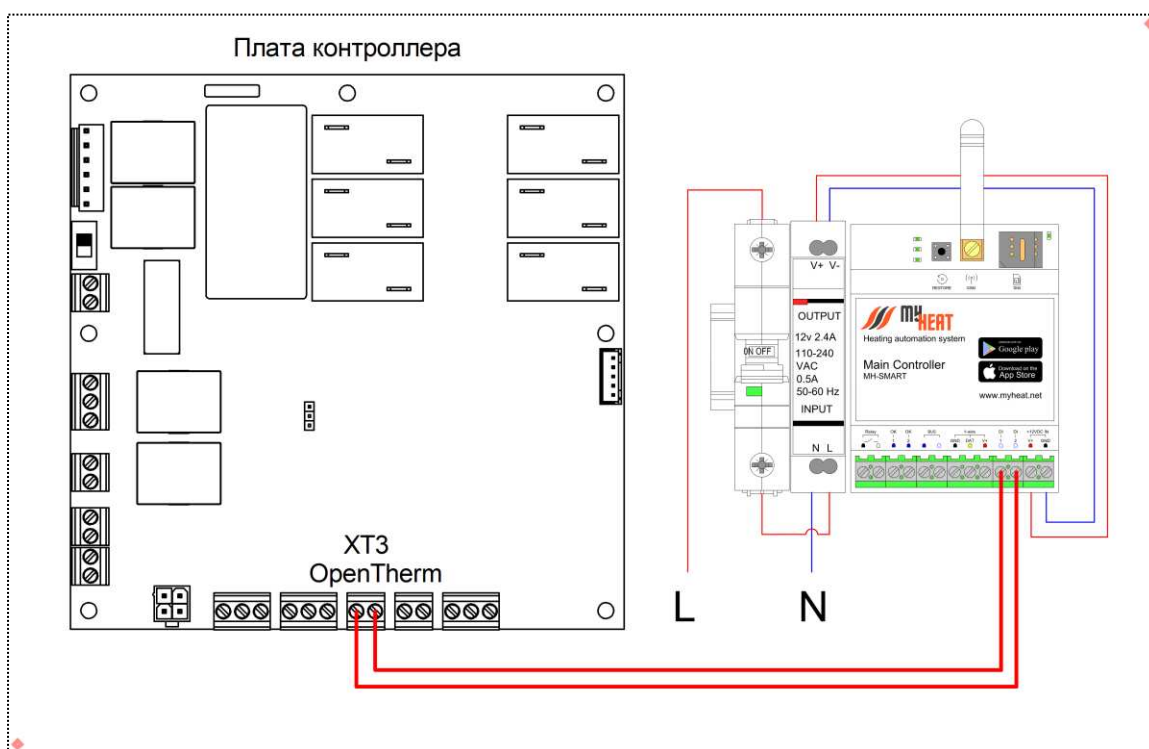


Рисунок 33. Схема подключения контроллера MyHEAT SMART (OpenTherm).

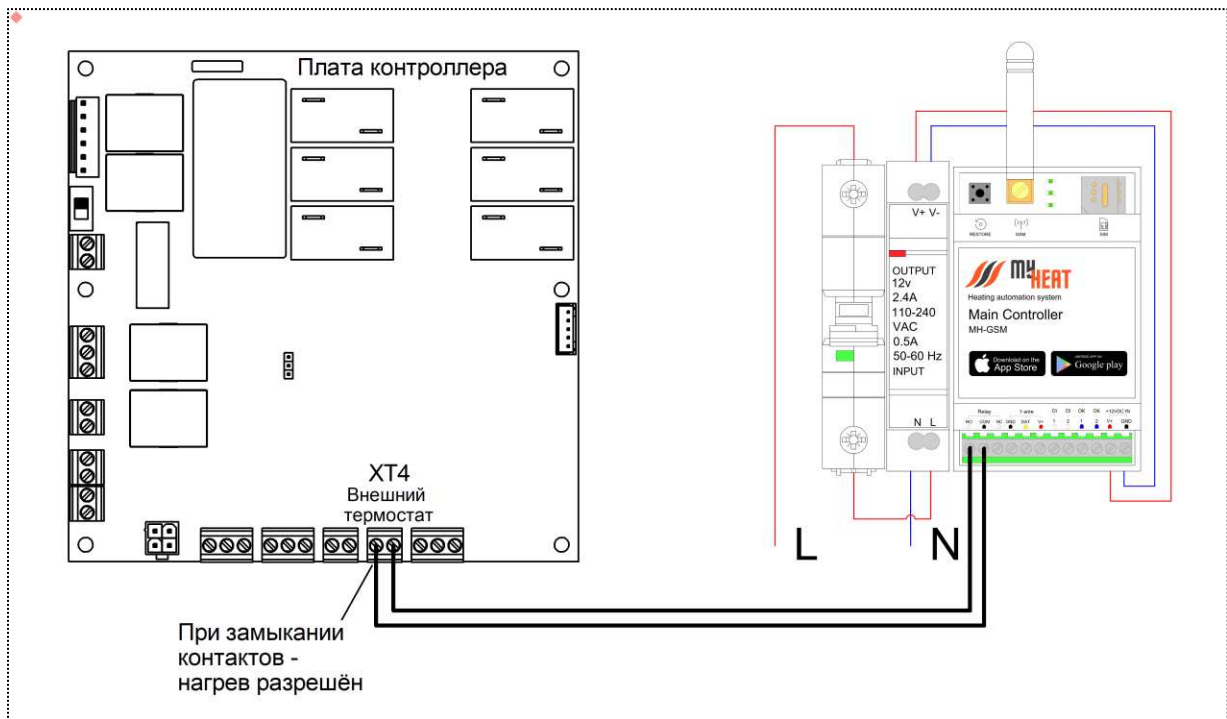


Рисунок 34 Схема подключения контроллера **MyHEAT GSM** по релейному выходу

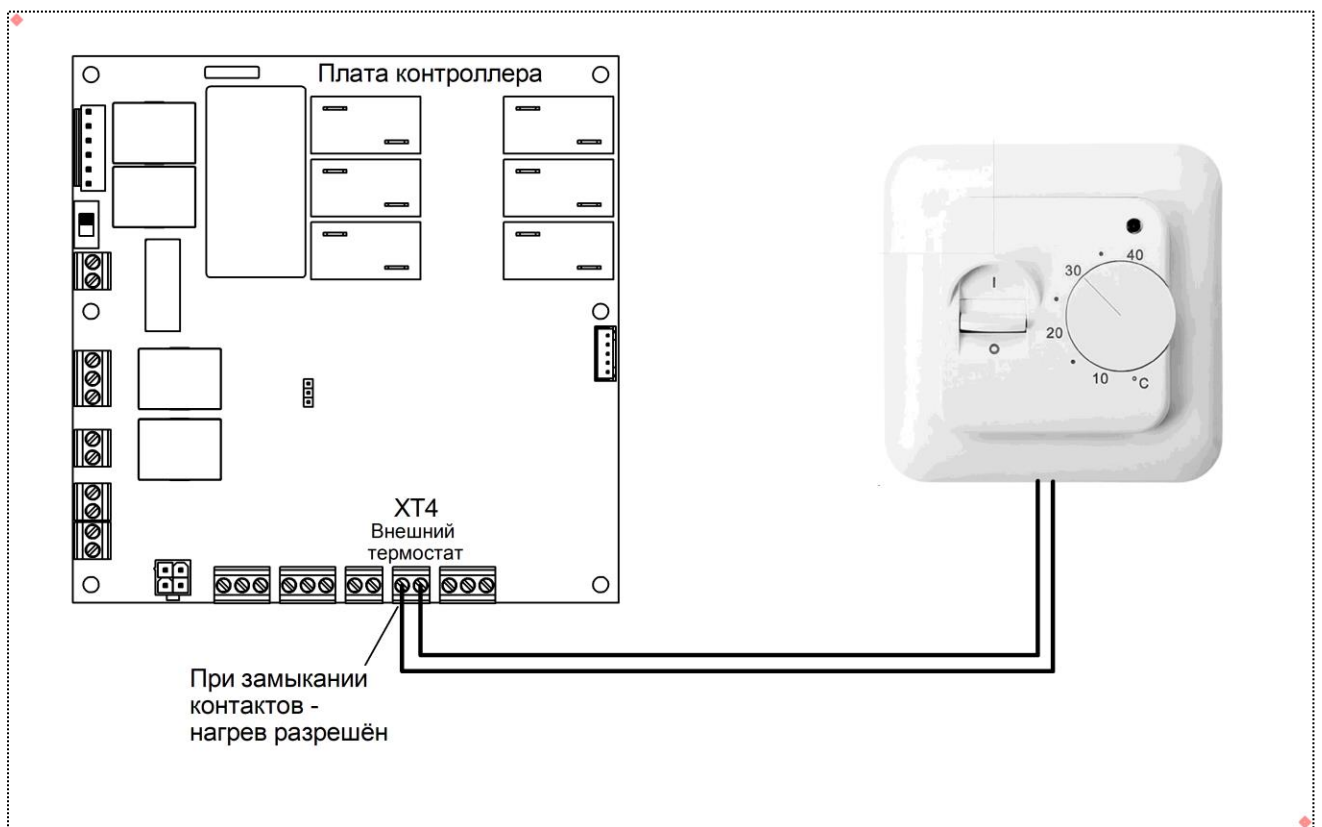


Рисунок 35. Схема подключения термостата по релейному выходу

Приложение Д. Коды ошибок

Код ошибки	Пояснение
E01	Перегрев котла
E02	Обрыв датчика температуры теплоносителя
E03	Обрыв датчика давления
E04	Низкое давление
E05	Высокое давление
E07	Нет связи по rs485
E51	обрыв комнатного датчика температуры в режимах: «КОМНАТНЫЙ», «НЕДЕЛЬНЫЙ», «ТЕПЛЫЙ ПОЛ»
E52	обрыв уличного датчика температуры в режимк «УЛИЧНЫЙ»
E6_	неисправность реле номер_ (сломано или залипло)
K1_K9	Неисправность подключения стабилизатора