

Модель 2103

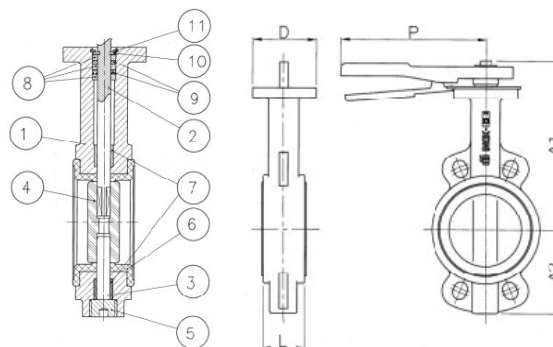
Дисковый поворотный затвор

Описание

1. Дисковый поворотный затвор с ручкой, межфланцевый.
2. Корпус выполнен из чугуна марки GG-20. Может быть установлен между фланцами ANSI 150 и DIN PN 10/16.
3. Возможен монтаж привода согласно нормам ISO 5211 – DIN 3337
4. Расстояние между фланцами согласно норме UNE EN 558-1 серия 20 (DIN 3202 K1)
5. Окрашен методом эпоксидного напыления
6. Максимальная рабочая температура 120 °С
7. Среда применения: отопление и водоснабжение.

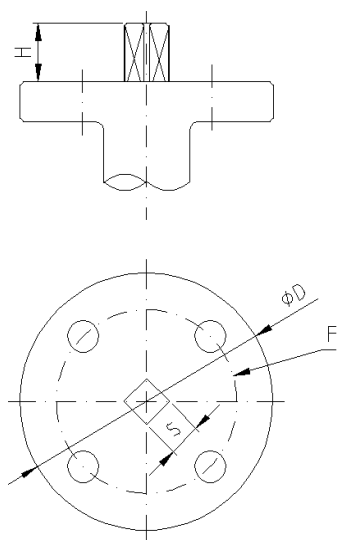


| № | Наименование | Материал |
|----|-----------------------|----------------------------|
| 1 | Корпус | Чугун марки GG-20 |
| 2 | Шток | Нержавеющая сталь AISI 416 |
| 3 | Шарнир | Нержавеющая сталь AISI 416 |
| 4 | Диск | Чугун марки GGG-40 |
| 5 | Заглушка | Нержавеющая сталь AISI 420 |
| 6 | Седло | EPDM |
| 7 | Втулка | Карбонизированный тефлон |
| 8 | Уплотнение штока | Карбонизированный тефлон |
| 9 | Уплотнительное кольцо | Нитрил |
| 10 | Шайба | Бронза |
| 11 | Стопорное кольцо | Сталь |



| Модель | Размер | Диаметр DN | Давление PN | L | Параметры <i>Dimensions (mm)</i> | | | | Вес (kg) |
|---------|--------|---------------|----------------|-----|----------------------------------|-----|-----|-----|-------------|
| | | | | | A1 | A2 | J | P | |
| 2103 09 | 2" | 50 | 16 | 43 | 238 | 70 | *** | 180 | 2.80 |
| 2103 10 | 2 1/2" | 65 | 16 | 46 | 238 | 80 | *** | 180 | 3.30 |
| 2103 11 | 3" | 80 | 16 | 46 | 238 | 100 | *** | 180 | 3.80 |
| 2103 12 | 4" | 100 | 16 | 52 | 270 | 115 | *** | 215 | 6.10 |
| 2103 13 | 5" | 125 | 16 | 56 | 300 | 125 | *** | 215 | 7.40 |
| 2103 14 | 6" | 150 | 16 | 56 | 300 | 145 | *** | 215 | 8.90 |
| 2103 16 | 8" | 200 | 16 | 60 | 300 | 150 | *** | 300 | 14.40 |
| 2103 18 | 10" | 250 | 16 | 68 | 330 | 200 | *** | 300 | 21.20 |
| 2103 20 | 12" | 300 | 16 | 78 | 360 | 250 | 240 | 290 | 37.50 |
| 2103 22 | 14" | 350 | 10 | 78 | 390 | 260 | 257 | 290 | 56.10 |
| 2103 24 | 16" | 400 | 10 | 102 | 420 | 300 | 257 | 290 | 77.60 |
| 2103 26 | 18" | 450 | 10 | 114 | 445 | 330 | 306 | 400 | 118.50 |
| 2103 28 | 20" | 500 | 10 | 127 | 480 | 370 | 306 | 400 | 151.50 |
| 2103 32 | 24" | 600 | 10 | 152 | 710 | 467 | 342 | 400 | 243.00 |

*** Начиная с 12" затвор комплектуется ручным приводом



Размеры фланца для установки привода

| Top flange dimensions | | | | | | |
|-----------------------|-----|-----------------|---------|---------|---------|---------------------|
| Art | DN | F (ISO 5211) | S mm | D mm | H mm | Torque / par N.m |
| 2103 09 | 50 | F05 | 11 | 65 | 30 | 12 |
| 2103 10 | 65 | F05 | 11 | 65 | 30 | 20 |
| 2103 11 | 80 | F05 | 11 | 65 | 30 | 27 |
| 2103 12 | 100 | F07 | 14 | 90 | 30 | 39 |
| 2103 13 | 125 | F07 | 14 | 90 | 30 | 58 |
| 2103 14 | 150 | F07 | 14 | 90 | 30 | 90 |
| 2103 16 | 200 | F07-F10 | 17 | 125 | 30 | 120 |
| 2103 18 | 250 | F10 | 22 | 125 | 40 | 180 |
| 2103 20 | 300 | F10-F12 | 22 | 150 | 40 | 340 |
| 2103 22 | 350 | F12 | 22 | 150 | 45 | 640 |
| 2103 24 | 400 | F14 | 27 | 175 | 45 | 805 |
| 2103 26 | 450 | F14 | 27 | 175 | 45 | 1100 |
| 2103 28 | 500 | F14 | 36 | 175 | 45 | 1500 |
| 2103 32 | 600 | F16 | Ø 50.65 | 210 | 70 | 2500 |

Потери напора в зависимости от положения диска

| DN | Позиция диска (градусов) | | | | | | | | |
|-----|--------------------------|-------|-------|-------|------|------|------|------|-----|
| | 90° | 80° | 70° | 60° | 50° | 40° | 30° | 20° | 10° |
| 50 | 144 | 114 | 84 | 61 | 43 | 27 | 16 | 7 | 1 |
| 65 | 282 | 223 | 163 | 107 | 67 | 43 | 24 | 11 | 1.5 |
| 80 | 461 | 364 | 267 | 154 | 96 | 61 | 35 | 15 | 2 |
| 100 | 841 | 701 | 496 | 274 | 171 | 109 | 62 | 27 | 3 |
| 125 | 1376 | 1146 | 775 | 428 | 268 | 170 | 98 | 43 | 5 |
| 150 | 1850 | 1542 | 1025 | 567 | 354 | 225 | 129 | 56 | 6 |
| 200 | 3316 | 2842 | 1862 | 1081 | 680 | 421 | 241 | 102 | 12 |
| 250 | 5430 | 4525 | 2948 | 1710 | 1076 | 667 | 382 | 162 | 19 |
| 300 | 8077 | 6731 | 4393 | 2563 | 1594 | 1005 | 555 | 235 | 27 |
| 350 | 10538 | 8874 | 5939 | 3384 | 2149 | 1320 | 756 | 299 | 34 |
| 400 | 13966 | 11761 | 7867 | 4483 | 2847 | 1749 | 1001 | 397 | 45 |
| 450 | 17214 | 14496 | 10065 | 5736 | 3643 | 2237 | 1281 | 507 | 58 |
| 500 | 22339 | 18812 | 12535 | 7144 | 4536 | 2786 | 1595 | 632 | 72 |
| 600 | 43116 | 39236 | 26157 | 16528 | 9989 | 5605 | 2587 | 1222 | 150 |

Меры предосторожности при установке

1. Не устанавливайте затвор в полностью закрытом положении
2. Проверьте параллельность фланцев
3. Не используйте дополнительные прокладки между затвором и фланцем

