

КЛАПАН ОБРАТНЫЙ ПОВОРОТНЫЙ МЕЖФЛАНЦЕВЫЙ / 2300



РУ 16
ДУ25 → ДУ400

СТАНДАРТЫ ПРОИЗВОДСТВА

ДИЗАЙН	TS EN 14341
ПРИСОЕДИНЕНИЕ	ТИП WAFER TS EN 1092-1 / ISO 7005-1
ФЛАНЕЦ-ФЛАНЕЦ	TS EN 558 Seri 97
ИСПЫТАНИЯ	TS EN 12266-1
МАРКИРОВКА	TS EN 19

ОСНОВНЫЕ ХАРАКТЕРИСТИКИ

- Клапан обратный поворотный межфланцевый FAF2300 предназначен для того, чтобы среда, протекающая в технологической системе не поменяла своего направления.
- Запорным элементом служит диск, закреплённый на оси находящейся вне проходного сечения.
- Во время движения потока в системе в определенном направлении, диск выходит из проходного сечения и дает проход среде.
- При перекрытии среды, диск за счет силы пружины опускается на проходное сечение, где посредством уплотнения ЭПДМ достигается 100% герметичность.
- Благодаря короткой строительной длине и направляющему крюку на корпусе, клапан легко монтируется между 2 фланцами.
- Корпус клапана производится из стали с гальванопокрытием (FAF2330) или нержавеющей стали (FAF2300). Диск из нержавеющей стали 1.4301-AISI 304.
- Используется в горизонтальном и вертикальном положении.

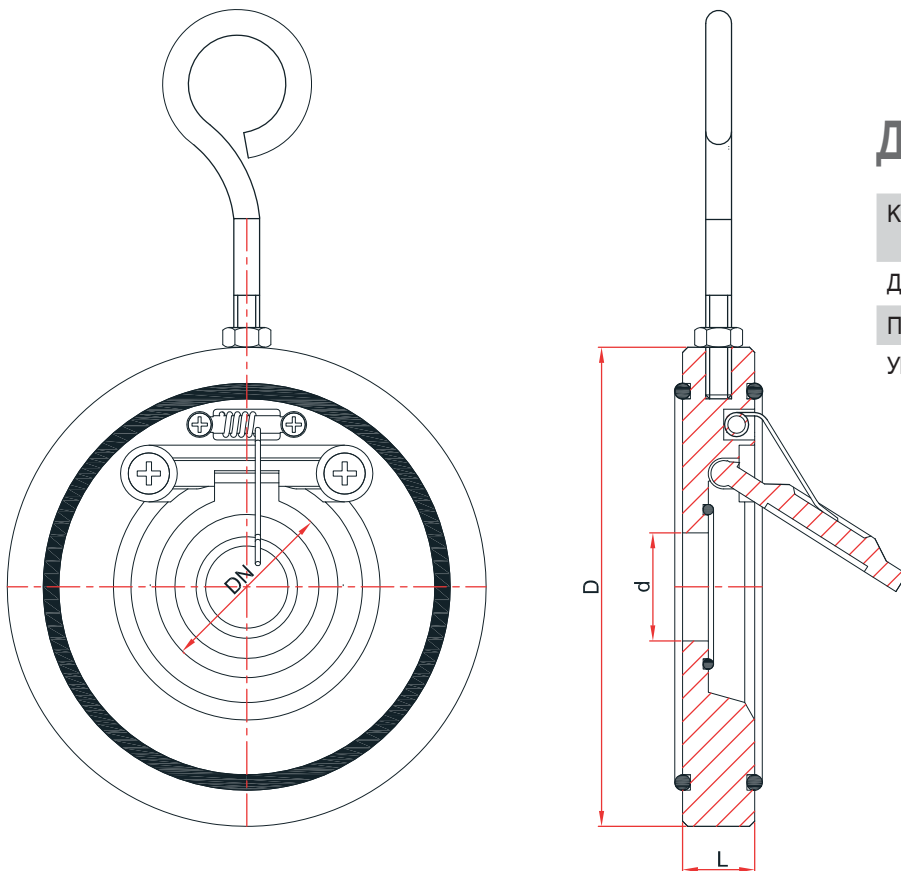
ОБЛАСТЬ ПРИМЕНЕНИЯ

Системы отопления и водоснабжения (горячая и холодная вода, пар), сжатый воздух

ТЕМПЕРАТУРА

+130 °С

ТЕХНИЧЕСКИЙ РИСУНОК



ДЕТАЛИ И МАТЕРИАЛЫ

КОРПУС	WCB СТАЛЬ 1.4301 - AISI 304 НЕРЖАВЕЮЩАЯ СТАЛЬ
ДИСК	1.4301 - AISI 304 НЕРЖАВЕЮЩАЯ СТАЛЬ
ПРУЖИНА	НЕРЖАВЕЮЩАЯ СТАЛЬ
УПЛОТНЕНИЯ	ЭПДМ НБР ВИТОН

ДУ mm	РАЗМЕРЫ			ПОКАЗАТЕЛИ		РАЗМЕРЫ БОЛТОВ	ГАЙКА/БОЛТ КОЛИЧЕСТВО	МОМЕНТ ЗАТЯЖКИ БОЛТОВ/ ГЭК Nm	РАЗМЕР ПОД КЛЮЧ (mm)
	D	d	L	KV m ³ /h	ВЕС/КГ				
25	71	11	14	35	0,4	M12X70	4	85	19
32	81	20	14	55	0,5	M16X75	4	205	24
40	93	23	14	88	0,7	M16X75	4	205	24
50	109	32	14	160	0,8	M16X80	4	205	24
65	129	40	14	245	1,2	M16X80	4	205	24
80	144	54	14	400	1,5	M16X90	8	205	24
100	164	70	18	615	2,3	M16X90	8	205	24
125	195	92	18	1000	3,1	M16X100	8	205	24
150	220	112	20	1500	4	M20X110	8	400	30
200	275	154	22	2350	7,5	M20X120	12	400	30
250	330	192	26	3100	13,9	M24X140	12	691	36
300	380	227	32	4000	15,8	M24X150	12	691	36
350	440	270	38	5900	25,8	M24X170	16	691	36
400	490	315	44	7500	36,3	M27X180	16	1010	41

Производство больших диаметров по запросу клиента.