

**КЛАПАНЫ ЗАПОРНО-РЕГУЛИРУЮЩИЕ
УГЛОВЫЕ СВАРНЫЕ
КЗРУС-XX/XX.Б-XX (25с941нж)
РУКОВОДСТВО ПО ЭКСПЛУАТАЦИИ
КЛЯБ 493575.051РЭ**

Настоящее руководство по эксплуатации, объединенное с инструкцией по монтажу и наладке, является документом содержащим сведения о конструкции клапана запорно-регулирующего углового сварного.

В руководстве изложены также основные правила подбора клапана для различных систем, правила обслуживания и ремонта.

РЭ позволяет ознакомиться с устройством и устанавливает правила эксплуатации, соблюдение которых обеспечивает поддержание клапана в постоянной готовности к действию.

1 ОПИСАНИЕ И РАБОТА

1.1 Назначение.

1.1.1 Клапан запорно-регулирующий угловой сварной КЗРУС предназначен для применения в местных и центральных тепловых пунктах (МТП, ЦТП) в системах горячего и холодного водоснабжения и теплоснабжения, а также в различном технологическом оборудовании.

1.1.2 Рабочая среда - жидкость нейтральная к материалам деталей, соприкасающихся с рабочей средой температурой до 150 °С.

1.1.3 Клапаны изготавливают в исполнении УХЛ категории 4 по ГОСТ 15150 предназначены для работы при температурах окружающего воздуха от +5 °С до +45 °С относительной влажностью воздуха до 85 % при 25 °С и атмосферном давлении от 84 до 106,6 МПа (630-800 мм.рт.ст.)

1.1.4 Основные технические характеристики клапанов и схемы подключений исполнительных механизмов приведены в паспорте.

1.1.5 Установка на трубопровод – вертикально по оси штока затвора – рекомендуемая, горизонтально по оси штока затвора – допустимая. Допускаются отклонения от рекомендуемых и допускаемых положений $\pm 10^\circ$ в ту или другую сторону.

Примечание – на лицевой стороне патрубка нанесена стрелка, указывающая направление потока регулируемой среды.

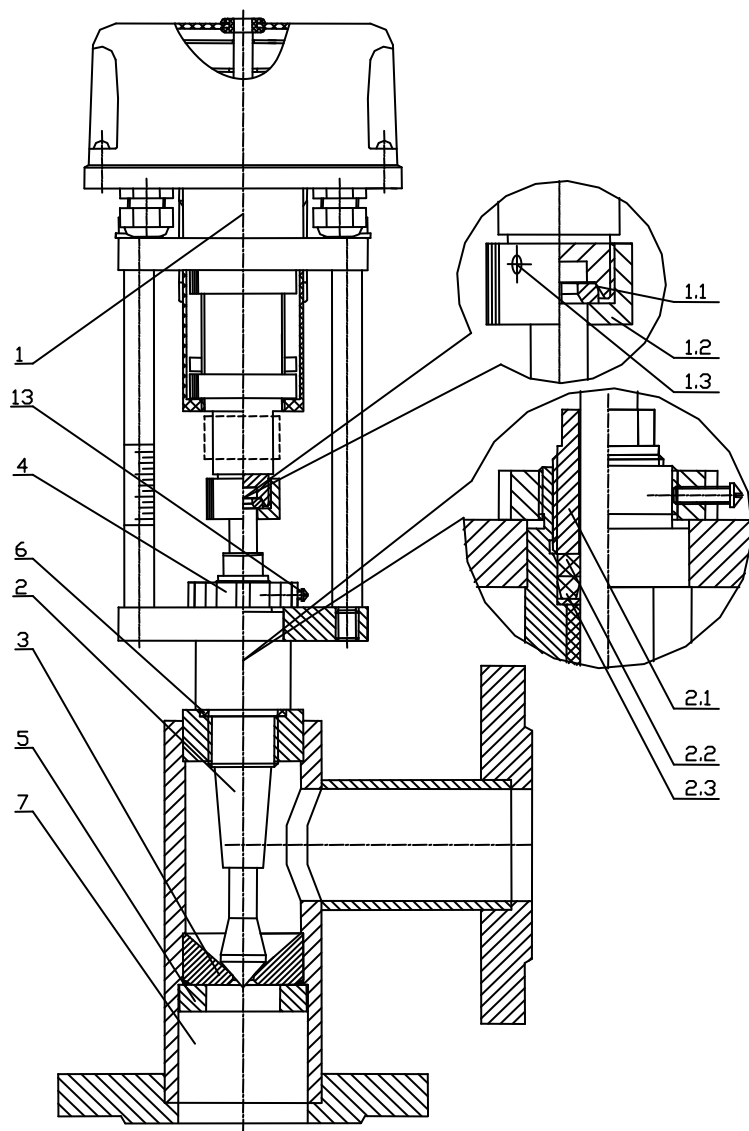
1.1.6 Основные технические характеристики клапана приведены в паспорте на клапан.

1.2 Устройство и работа.

1.2.1 Устройство клапана показано на рисунке 1.

Клапан состоит из корпуса (7), выполненного из стали, в который вставляется седло (3) и зажимается поджимной гайкой (5). Затвор установлен в затворном узле (2), который одновременно является направляющей. Механизм исполнительный (1) устанавливается на направляющей затворного узла (2) и крепится гайкой(4) с фиксирующим винтом (13). Выходной орган механизма соединяется со штоком затвора клапана с помощью замка(1.1), выполненного в виде сухарей, и фиксируемого гайкой (1.2). Гайка стопориться от проворачивания стопорным винтом (1.3) Уплотнение штока затвора представляет собой фторопластовую втулку (2.2) с манжетой(2.3), которые поджимаются гайкой (2.1). Подробное описание установки настройки хода механизма изложено в эксплуатационной документации на механизм.

Для исполнения клапана в условиях эксплуатации на паропроводах с температурой до 200°С уплотнение штока имеет иную конструкцию и состоит из набора фторопластовых манжет с распорными кольцами.



Где:

- 1 – исполнительный механизм
- 1.1 – замок исполнительного механизма
- 1.2 – гайка замка
- 1.3 – стопорный винт
- 2 – затворный узел
- 2.1 – гайка поджимная уплотнения штока затворного узла
- 2.2 – втулка уплотнения
- 2.3 – манжета уплотнения
- 3 – седло
- 4 – гайка фиксации исполнительного механизма
- 5 – гайка поджимная
- 6 – прокладка
- 7 – корпус
- 13 – винт стопорения фиксирующей гайки

Рисунок 1. Общее устройство клапана КЗР УС-XX/XX.Б-XX

2. ИСПОЛЬЗОВАНИЕ ПО НАЗНАЧЕНИЮ

2.1 Эксплуатационные ограничения.

2.1.1 Клапаны следует использовать в условиях эксплуатации соответствующих указанным в эксплуатационной документации (паспорте) на него и на параметры, не превышающие значений указанных в паспорте на клапан.

2.1.2 Выбор типоразмера клапана осуществляется по его условной пропускной способности в зависимости от параметров регулируемого потока системы. Методика определения пропускной способности отражена в сводах правил СП – 41-101-95 «Проектирование тепловых пунктов», а также в каталогах на соответствующие изделия.

2.2 Подготовка к использованию.

2.2.1 Перед установкой клапана на трубопровод - произвести промывку и продувку трубопроводов системы.

2.2.2 При монтаже клапана в систему для подвески и других работ следует использовать магистральные фланцы и наружную поверхность корпуса клапана, запрещается для этих целей использовать детали затворного узла (2) и исполнительного механизма (1).

2.2.3 При установке клапана на трубопровод необходимо, чтобы фланцы трубопровода были установлены без перекосов.

2.2.4 Перед монтажом клапана следует проверить:

состояние упаковки, комплектность поставки, наличие эксплуатационной документации, состояние внутренних поверхностей клапана и трубопровода, доступных для визуального осмотра, состояние крепежных соединений и плавность перемещения подвижных деталей. При обнаружении в клапане и трубопроводе инородных тел, следует произвести промывку и продувку клапана и трубопроводов.

2.2.5 Электрическое подключение механизма клапана производить в соответствии со схемой подключений, приведенной в эксплуатационной документации на механизм.

2.2.6 Перед пуском системы, непосредственно после монтажа, клапаны должны быть открыты. Открытие клапана производится перемещением затвора на выдвигание при помощи исполнительного механизма (1), или вручную в соответствии с ЭД на механизм.

2.2.7 Перед сдачей системы заказчику, следует проверить герметичность прокладочных соединений и сальникового уплотнения. При появлении течей соединения поджать.

3 ТЕХНИЧЕСКОЕ ОБСЛУЖИВАНИЕ

3.1 Общие указания.

3.1.1 Периодичность технического обслуживания клапанов должна быть согласована с периодичностью технического обслуживания системы.

3.1.2 Во время эксплуатации следует производить периодические осмотры (регламентные работы), с целью проверки общего состояния клапанов и герметичности мест соединений и уплотнений.

3.1.3 Не реже 1 раза в три года следует производить техническое обслуживание исполнительного механизма клапана с заменой смазки в редукторе и подшипниковом узле.

Для смазки применяется ЦИАТИМ 201 ГОСТ 6267 (или другие виды смазок по ГОСТ 4366) в количестве 2 см³.

3.1.4 К обслуживанию допускаются лица, изучившие принцип действия, настройки и работы клапанов согласно настоящего РЭ, а также прошедшие инструктаж по технике безопасности на рабочем месте.

3.2 Меры безопасности.

3.2.1 При выполнении работ по техническому обслуживанию и ремонту клапанов установленных в системе необходимо пользоваться «Правилами устройства и безопасной эксплуатации пара и горячей воды» и ГОСТ 12.2.063.

3.2.2 Для обеспечения безопасности работы

ЗАПРЕЩАЕТСЯ:

- а) снимать клапаны с трубопровода при наличии в нем избыточного давления и рабочей среды;
- б) производить работы по устранению неисправностей (кроме подтяжки сальникового уплотнения уплотнительного узла) при наличии давления среды в трубопроводе и поданном питании на исполнительный механизм;
- в) применять ключи по размеру больше, чем это требуется для крепежа в каждом конкретном случае и удлинители к ним.

3.3 Порядок технического обслуживания.

3.3.1 При техническом обслуживании клапана и его ремонте производится его частичная или полная разборка и сборка с целью очистки корпусных деталей клапана, замены (при необходимости) сальникового уплотнения и смазки редуктора исполнительного механизма.

3.3.2 При разборке и сборке клапана обязательно предохранять уплотнительные, резьбовые и направляющие поверхности от повреждений.

3.3.3 Для очистки внутренней полости проточной части необходимо вывернуть поджимную гайку (5), достать седло (3), вытянуть затворный узел (2).

3.3.4 Разборку и сборку исполнительного механизма производить в соответствии с эксплуатационной документацией на механизм.

Настройку условного хода клапана производить за счет ограничения хода механизма в соответствии с эксплуатационной документацией на механизм.

3.3.5 После сборки производят настройку на герметичность в затворе и условного хода клапана. Настройка производится за счет ограничения хода механизма в соответствии с ЭД на механизм.

3.3.6 После сборки клапана, при замене уплотнения, производят его испытание на герметичность. Испытание производят подачей воды под давлением P_u во входной патрубке любой магистрали при открытом затворе и заглушенных остальных патрубках. Продолжительность испытаний при установившемся давлении не меньше 1 минуты.

Контроль герметичности производится по методике предприятия проводившего испытания. Пропуск воды через места соединений не допускается.

4. ТЕКУЩИЙ РЕМОНТ ИЗДЕЛИЯ

4.1 Общие указания.

4.1.1 Текущий ремонт изделия производить согласно плану-графику проведения текущих ремонтов, а также при проявлении неисправностей:

- нарушение герметичности уплотнения затворного узла (2), не устраняемое затяжкой поджимной гайки (2.1);
- изменение условной пропускной способности ниже, указанной в паспорте на клапан.

4.1.2 Прежде чем начать ремонтные работы необходимо отключить исполнительный механизм клапана от сети питания

4.1.3 При выполнении ремонта следует руководствоваться "Правилами устройства и безопасности эксплуатации трубопроводов пара и горячей воды" и "Правилами техники безопасности при эксплуатации электроустановок".

4.1.4 Ремонт клапанов должен производить слесарь-сантехник, квалифицированная группа не ниже III.

4.2 Возможные неисправности и способы их устранения приведены в таблице 2.

Таблица 2

Наименование неисправности, проявления и дополнительные признаки	Вероятная причина	Способ устранения
1 Течь воды по штоку плунжера	Износилось уплотнение уплотнительного узла	Поджать уплотнение поджимной гайкой.
2 Плунжер не совершает полный ход	Клапан разрегулирован по ходу	Произвести регулировку хода клапана.
3 Пропуск среды в местах соединения корпуса и уплотнительного узла	Недостаточно уплотнена прокладка	Поджать уплотнение затяжкой болтов крепления затворного узла.

Примечание - Перед выполнением работ, ремонтные поверхности отчистить от пыли, грязи, ржавчины.

4.3 Сведения о проведении текущего ремонта рекомендуется указать в журнале, выполненном по форме таблицы 3.

Таблица 3

Описание неисправностей	Возможные причины	Указания по установлению неисправностей	Указания по устранению последствий неисправностей

5 ПРАВИЛА ХРАНЕНИЯ

5.1 Клапаны, поступившие на склад потребителя, могут храниться в течение 24 месяцев с момента изготовления.

5.2 Хранение клапанов на местах эксплуатации в упаковке изготовителя при температуре окружающего воздуха от плюс 5 до плюс 40 °С, относительной влажности воздуха до 60 % при температуре 20 °С в упаковке изготовителя.

5.3 Клапаны, находящиеся на длительном хранении, подвергаются периодическому осмотру не реже одного раза в год.

При нарушении консервации - консервацию произвести вновь.

Все неокрашенные поверхности деталей должны быть покрыты тонким слоем консервационного масла К-17 ГОСТ 10877. Вариант защиты ВЗ-1 или ВЗ-4 по ГОСТ 9.014.

6 ТРАНСПОРТИРОВАНИЕ КЛАПАНОВ

6.1 Транспортирование клапанов допускается проводить всеми видами транспорта от минус 30 °С до плюс 50 °С, относительной влажности воздуха до 99 % при температуре 35 °С в упаковке изготовителя.

6.2 При транспортировании должна быть предусмотрена защита от прямого попадания атмосферных осадков и пыли.

6.3 При погрузке и разгрузке не допускается бросать и кантовать ящики.

7 УТИЛИЗАЦИЯ ИЗДЕЛИЯ

7.1 Клапаны, непригодные к эксплуатации, подлежат утилизации в установленном порядке. Утилизацию клапана производить отдельно от исполнительного механизма. Не рекомендуется утилизировать части клапана совместно с бытовыми отходами.