

**Счетчики электрической энергии трехфазные многотарифные SKAT 315 EKF PROxima**



**SKAT 3XXX/X-XXX XXX EKF PROxima**

- Серия SKAT
- число фаз сети:  
3 – трехфазные четырехпроводные
- Вид учитываемой энергии:  
0 – активная энергия
- Исполнение: 5 – многотарифный
- Тип отсчетного элемента: E – электронный цифровой ЖК-дисплей
- Класс точности по активной/реактивной энергии:  
0,5S; 1
- Базовый (максимальный) ток, А: 5 (7,5); 5 (60); 10 (100)
- Датчик тока (способ подключения):  
S – встроенный шунт;  
T – внешний(е) трансформатор(ы) тока
- Тип интерфейса:  
I – оптический (инфракрасный) порт  
R – интерфейс RS-485
- Тип корпуса и крепления:  
D – трёхфазный на DIN-рейку;  
P – трёхфазный, установка на вертикальную поверхность

ГОСТ 31818.11-2012    ГОСТ 31819.21-2012  
ГОСТ 31819.22-2012    ГОСТ 31819.23-2012

**16**  
ЛЕТ

**5**  
ЛЕТ

**EAC**

Счетчики электрической энергии SKAT EKF PROxima непосредственного включения или через измерительные трансформаторы предназначены для учета потребленной активной и реактивной энергии в трехфазных цепях переменного тока. Счетчики оснащены интерфейсами связи для программирования, а также для удаленного снятия данных из счетчика и работы в составе информационно-измерительной системы коммерческого учета электроэнергии (АСКУЭ).

T1 T2 T3 T4



4 тарифа



Уведомление о воздействии магнитным полем на счетчик



Наличие электронной пломбы (корпус и клеммная крышка)

LOG



Ведение журнала событий

ПРОФИЛЬ МОЩНОСТИ






Профиль мощности

kWh kvarh

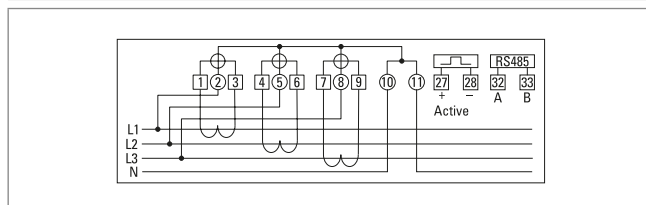
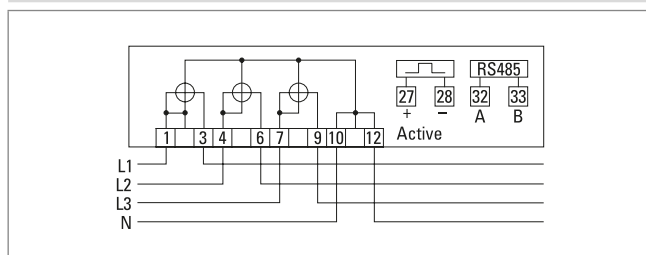
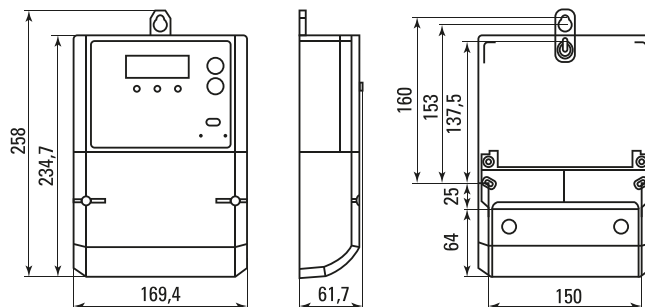


Учет активной и реактивной энергии

Изображение	Наименование	Базовый (макс.) ток, А	Способ подключения счетчиков в сеть	Артикул
	SKAT 315E/1-5(60) SIRP	5(60)	Прямой	31501R
	SKAT 315E/1-10(100) SIRP	10(100)	Прямой	31502R
	SKAT 315E/0,5S-5(7,5) TIRP	5(7,5)	Трансформаторный	31503R

**ТЕХНИЧЕСКИЕ ХАРАКТЕРИСТИКИ**

Параметры	Значения
Класс точности:	Активная энергия согласно ГОСТ 31819.22-2012 Класс 0.5S Активная энергия согласно ГОСТ 31819.21-2012 Класс 1 Реактивная энергия согласно ГОСТ 31819.23-2012 Класс 1 и 2
Номинальное напряжение, (В)	3x230 В / 400 В
Рабочий диапазон напряжения	0.8 - 1.2 Uном
Номинальная частота, (Гц)	50
Базовый ток, (А)	5; 10
Максимальный ток, (А)	7,5; 60; 100
Количество тарифов	4
Точность часов	0.5 с в день (23° С ± 2° С), 0,0005 % 15 секунд в месяц при 23° С
Потребляемая мощность в цепи напряжения	≤2Вт / 10ВА
Потребляемая мощность в токовой цепи	≤1 ВА
Габаритные размеры, (мм)	234.7x169.4x61.7
Степень защиты	IP 54
Рабочая температура	-40° С - + 55° С
Температура хранения	-40° С - + 70° С (при условии целостности корпуса и упаковки)
Резервное хранение данных	10 лет без питания (литиевая батарея)
Срок службы счетчика	16 лет
Средняя наработка на отказ, ч	150 000

**Типовые схемы подключения**
**SKAT 315 5(7,5)A**

**SKAT 315 5(60)A и 10(100)A**

**Габаритные и установочные размеры**

**Особенности эксплуатации и монтажа**

Программирование счетчика осуществляется посредством персонального компьютера с помощью специальной программы. Связь счетчика с ПК осуществляется через ИК-порт или по интерфейсу RS485. Программа позволяет производить просмотр и редактирование по опциям

- Формирование тарифных расписаний и сезонов (до четырех тарифов по активной и реактивной энергии, 12 временных интервалов, четыре сезона).
- Сбор и хранение профиля мощности до 128 дней (в разрезе от 5 до 60 минут).
- Установка и корректировка времени и даты.
- Просмотр показаний по всем тарифам на начало суток, на начало месяца, на начало года.
- Просмотр текущих показаний по всем тарифам. Просмотр текущего значения основных параметров электроэнергии (напряжение, ток, мощность, PF, частота). Просмотр журнала событий (до 100 записей).
- Запись сетевого адреса счетчика.
- Установка и изменение пароля доступа.
- Конфигурирование параметров и значений, выводимых на дисплей счетчика.
- Учет потребленной электроэнергии в прямом и обратном направлении.
- Возможность использования в системах АСКУЭ.

**Типовая комплектация**

1. Счетчик SKAT 315 EKF PROxima (одна из модификаций).
2. Паспорт.
3. Руководство по эксплуатации.