

Функциональные оболочки для распределения электроэнергии на токи до 4000 А AV TRIVIA EKF AVERES



IP30

IP55

ГАРАНТИЯ
7
ЛЕТ

Функциональные оболочки AV TRIVIA представляют собой полноценное решение для распределения электроэнергии на объектах промышленности, инфраструктуры и гражданского строительства. Шкафы позволяют создавать всевозможные комплектации модульных низковольтных устройств на токи до 4000 А и обеспечивать надежное энергоснабжение объекта. Каркас AV TRIVIA изготовлен из замкнутого стального профиля с применением литых угловых соединителей, обеспечивающих высокую прочность шкафа. Рама каркаса, боковые и задние панели, двери выполнены из стали толщиной 1,5 мм.

Благодаря использованию передних панелей (пластронов), препятствующих случайному прикосновению к токоведущим частям аппаратов и силовым шинам, обеспечивается безопасность персонала.

В AV TRIVIA реализована возможность установки любого оборудования EKF и создания различных конфигураций шкафов по заданным габаритам. С помощью дополнительных экранов и панелей можно организовать внутреннее разделение НКУ в соответствии с формой 4. Продуманные решения по установке коммутационной аппаратуры и распределительного оборудования обеспечивают максимальное удобство и высокую скорость монтажа, исключают вероятность ошибок. Наличие готовых комплектов по установке аппаратов значительно упрощает процесс сборки и сокращает время сдачи объекта. Модульный принцип построения позволяет проводить переоснащение и расширение шкафа прямо на объекте.

Оболочка AV TRIVIA поставляется полностью разборной, что значительно снижает затраты на логистику и хранение по сравнению со сварными аналогами.

Выбор оболочки

Каркас шкафа поставляется разборным и состоит из двух рам (варианты глубины: 400, 600, 800 мм) и четырех поперечных профилей (300, 400, 600, 800 мм). Высота каркаса: 2000 мм. Возможно соединение каркасов «бок о бок» и «спина к спине». На рамах установлены монтажные кронштейны, предназначенные для крепления рам при стыковке и монтажа боковых и задних панелей.



Глубина, мм	Ширина, мм	Рама (2 шт.)	Поперечный профиль (4 шт.)	Дверь глухая	Дверь прозрачная	Задняя панель	Боковые панели (2 шт.)	Верхняя панель
-------------	------------	--------------	----------------------------	--------------	------------------	---------------	------------------------	----------------

Оболочки со степенью защиты IP30

400	300	F2D400	FCM300	D2M300	-	PR300	PS400	PT3D400
	400	F2D400	FCM400	D2M400	-	PR400	PS400	PT4D400
	600	F2D400	FCM600	D2M600	D2G600	PR600	PS400	PT6D400
	800	F2D400	FCM800	D2M800	D2G800	PR800	PS400	PT8D400
600	300	F2D600	FCM300	D2M300	-	PR300	PS600	PT3D600
	400	F2D600	FCM400	D2M400	-	PR400	PS600	PT4D600
	600	F2D600	FCM600	D2M600	D2G600	PR600	PS600	PT6D600
	800	F2D600	FCM800	D2M800	D2G800	PR800	PS600	PT8D600
800	300	F2D800	FCM300	D2M300	-	PR300	PS800	PT3D800
	400	F2D800	FCM400	D2M400	-	PR400	PS800	PT4D800
	600	F2D800	FCM600	D2M600	D2G600	PR600	PS800	PT6D800
	800	F2D800	FCM800	D2M800	D2G800	PR800	PS800	PT8D800

Оболочки со степенью защиты IP55

400	300	F2D400	FCM300	D2M300WP	-	PR300WP	PS400WP	PT3D400WP
	400	F2D400	FCM400	D2M400WP	-	PR400WP	PS400WP	PT4D400WP
	600	F2D400	FCM600	D2M600WP	D2G600WP	PR600WP	PS400WP	PT6D400WP
	800	F2D400	FCM800	D2M800WP	D2G800WP	PR800WP	PS400WP	PT8D400WP
600	300	F2D600	FCM300	D2M300WP	-	PR300WP	PS600WP	PT3D600WP
	400	F2D600	FCM400	D2M400WP	-	PR400WP	PS600WP	PT4D600WP
	600	F2D600	FCM600	D2M600WP	D2G600WP	PR600WP	PS600WP	PT6D600WP
	800	F2D600	FCM800	D2M800WP	D2G800WP	PR800WP	PS600WP	PT8D600WP
800	300	F2D800	FCM300	D2M300WP	-	PR300WP	PS800WP	PT3D800WP
	400	F2D800	FCM400	D2M400WP	-	PR400WP	PS800WP	PT4D800WP
	600	F2D800	FCM600	D2M600WP	D2G600WP	PR600WP	PS800WP	PT6D800WP
	800	F2D800	FCM800	D2M800WP	D2G800WP	PR800WP	PS800WP	PT8D800WP

- AV TRIVIA обеспечивает высочайший уровень надежности энергоснабжения объекта. Конструкция шкафа создана с применением замкнутого профиля и системы литых угловых соединителей, обеспечивающих значительную прочность шкафа.
- Безопасность персонала обеспечивается благодаря применению передних панелей (пластронов), препятствующих случайному прикосновению к токоведущим частям аппаратов и силовым шинам.
- Дополнительно возможно применение экранов и панелей для организации внутреннего разделения до формы 4а.
- Шкафы полностью совместимы с оборудованием компании EKF и спроектированы для обеспечения максимального удоб-

- ства и скорости сборки.
- Наличие готовых комплектов по установке аппаратов значительно упрощает процесс сборки и сокращает время сдачи объекта.
- Структура оболочки позволяет создавать различные конфигурации шкафов по заданным габаритам.
- Простой принцип сборки сокращает время работы и исключает вероятность ошибки.
- Модульный принцип построения позволяет проводить переоснащение шкафа и его расширение на объекте.
- Шкаф поставляется полностью разборным, что значительно снижает затраты на логистику и хранение по сравнению со сварными аналогами.

Широкая рейка вертикальная

Рейка для вертикальной установки в шкаф с большей полезной площадью монтажа.

Перфорация с шагом 25 мм под клетьевые гайки и саморезы М6.



Наименование	Длина, мм	Артикул
Широкая рейка вертикальная	1900	ARW19V
	1700	ARW17V

Промежуточный вертикальный профиль

Промежуточный вертикальный профиль В = 1700 мм применяется для установки сбоку в случае расположения сверху сборки горизонтальных шин.

Профиль имеет перфорацию с шагом 25 мм.

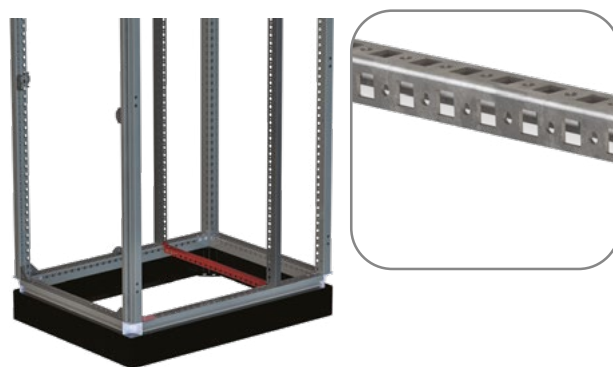


Наименование	Артикул
Вертикальный П-профиль В = 1700 мм	AVP17

Узкая рейка

Для установки вертикального профиля в глубину следует использовать узкую рейку необходимой длины.

Рейка имеет перфорацию с шагом 25 мм.

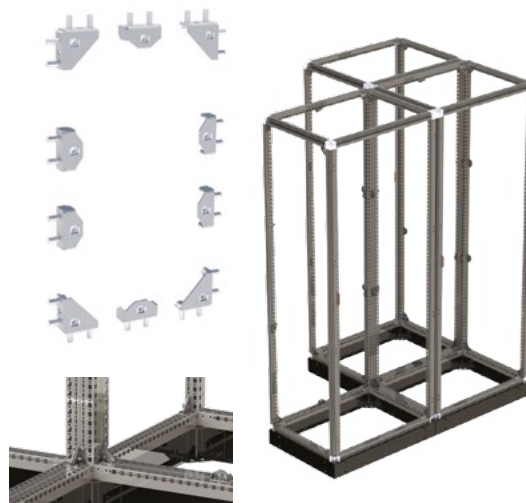


Наименование	Артикул
Узкая рейка Д600	ARN600
Узкая рейка Д800	ARN800

Соединение каркасов

Расширение шкафа возможно за счет присоединения дополнительных каркасов как сбоку, так и сзади с помощью крепежных аксессуаров, поставляемых в комплекте с каркасом. Эти же аксессуары применяются для монтажа задних и боковых панелей.

Для сохранения степени защиты IP55 при соединении каркасов необходимо использовать уплотнитель в соответствии с руководством по сборке шкафов AV TRIVIA.



Наименование	Артикул
Комплект запасных аксессуаров для соединения каркасов	AJC10

Выбор цоколя и нижней панели

Цоколь составной.

Для его компоновки необходимо выбрать два артикула:

- 1) 4 угловые стойки с поперечными панелями;
- 2) 2 боковые панели.

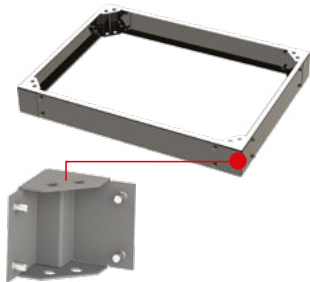
Крепеж поставляется в комплекте.

Высота цоколя: 100 мм.

Пример: для шкафа с габаритами Ш = 600 мм и Г = 400 мм выбираем артикулы BFP600 и BSP400.

Глубина, мм	Ширина, мм	4 угла и 2 поперечные панели	2 боковые панели
			
400	300	BFP300	BSP400
	400	BFP400	BSP400
	600	BFP600	BSP400
	800	BFP800	BSP400
600	300	BFP300	BSP600
	400	BFP400	BSP600
	600	BFP600	BSP600
	800	BFP800	BSP600
800	300	BFP300	BSP800
	400	BFP400	BSP800
	600	BFP600	BSP800
	800	BFP800	BSP800

Цоколь в сборе



Цоколь составной Н = 200мм.

Для его компоновки необходимо:

- 1) 4 угловых стойки Н = 200мм
- 2) панели цоколя Н = 100мм или Н = 200мм

Крепеж поставляется в комплекте.

Высота цоколя Н = 200 мм

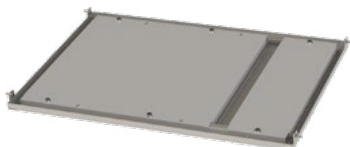
Наименование	Артикул
4 опорных угла цоколя h200 EKF AVERES	BS200
Комплект панелей цоколя Ш300В100 EKF AVERES (2шт.)	BP300W2
Комплект панелей цоколя Ш400В100 EKF AVERES (2шт.)	BP400W2
Комплект панелей цоколя Ш600В100 EKF AVERES (2шт.)	BP600W2
Комплект панелей цоколя Ш800В100 EKF AVERES (2шт.)	BP800W2
Комплект панелей цоколя Ш300В200 EKF AVERES (2шт.)	BPU3020
Комплект панелей цоколя Ш400В200 EKF AVERES (2шт.)	BPU4020
Комплект панелей цоколя Ш600В200 EKF AVERES (2шт.)	BPU6020
Комплект панелей цоколя Ш800В200 EKF AVERES (2шт.)	BPU8020

Пример: комплектации цоколя Н = 200 для шкафа габаритами Ш = 600 мм и Г = 400 мм используем для этого 2 панели Н = 200 мм и 4 панели Н = 100 мм. Выбираем следующие артикулы: BS200 - 1 компл, BPU6020 - 1 компл. и BPU4010 - 2 компл.

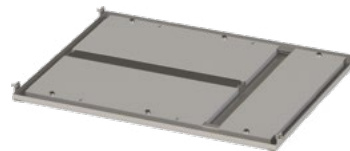
Нижняя составная панель

Нижняя составная панель разделена на две части, в месте стыка которых имеется уплотнитель для обеспечения защиты от пыли и влаги.

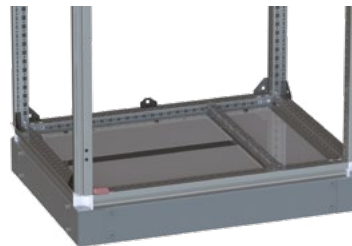
Глухая нижняя панель



Составная нижняя панель



Пример установки составной нижней панели



Глубина, мм	Ширина, мм	Глухая нижняя панель	Составная нижняя панель
400	300	PB3D400	PBC3D400
	400	PB4D400	PBC4D400
	600	PB6D400	PBC6D400
	800	PB8D400	PBC8D400
600	300	PB3D600	PBC3D600
	400	PB4D600	PBC4D600
	600	PB6D600	PBC6D600
	800	PB8D600	PBC8D600
800	300	PB3D800	PBC3D800
	400	PB4D800	PBC4D800
	600	PB6D800	PBC6D800
	800	PB8D800	PBC8D800

Выбор аксессуаров

Монтажная панель

Монтажные панели универсального назначения для установки коммутационного и распределительного оборудования.

Толщина панелей: 2 мм.

Для монтажа панелей необходимо дополнительно заказать комплект крепежных аксессуаров AMPF6.



Высота, мм	Ширина, мм	Глухая монтажная панель	Перфорированная монтажная панель
2000	400	MP20M400	-
	600	MP20M600	-
	800	MP20M800	-
1800	400	MP18M400	-
	600	MP18M600	-
	800	MP18M800	-
900	300	MP9M300	MP9P300
	400	MP9M400	MP9P400
	600	MP9M600	MP9P600
	800	MP9M800	MP9P800
600	300	MP6M300	MP6P300
	400	MP6M400	MP6P400
	600	MP6M600	MP6P600
	800	MP6M800	MP6P800
300	300	MP3M300	MP3P300
	400	MP3M400	MP3P400
	600	MP3M600	MP3P600
	800	MP3M800	MP3P800

Комплект крепежных аксессуаров для монтажной платы

Аксессуары предназначены для крепления монтажных панелей в шкафу.



Наименование	Артикул
Комплект для монтажной платы (6 шт.)	AMPF6

Монтажная панель с боковой установкой

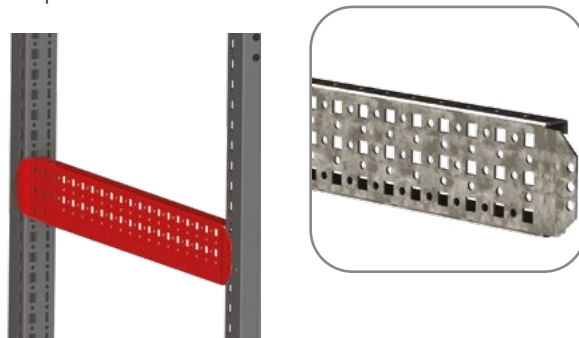
Панель для установки коммутационного и распределительного оборудования с возможностью монтажа сбоку. Поставляется в комплекте с направляющими рейками и крепежом. Толщина панелей: 2 мм.



Высота, мм	Ширина, мм	Глухая монтажная панель
1800	400	MP18M400S
	600	MP18M600S
	800	MP18M800S
2000	400	MP20M400S
	600	MP20M600S
	800	MP20M800S

Широкая рейка

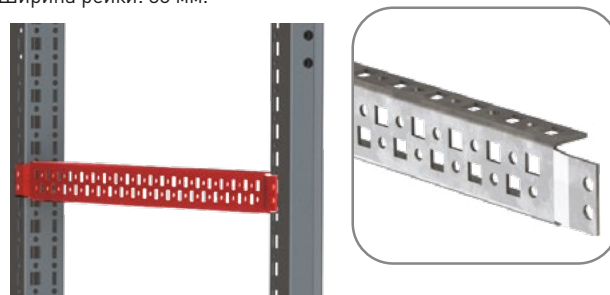
Перфорация с шагом 25 мм под клетьевые гайки и саморезы М6. Ширина рейки: 76 мм.



Наименование	Длина, мм	Артикул
Широкая рейка	400	ARW400
	600	ARW600
	800	ARW800

Рейка монтажная перфорированная

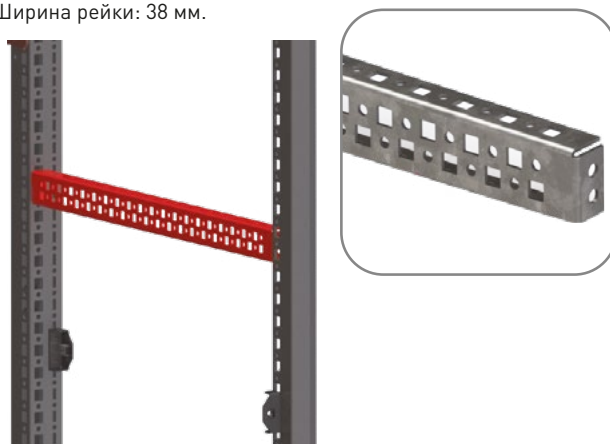
Перфорация с шагом 25 мм под клетьевые гайки и саморезы М6. Ширина рейки: 38 мм.



Наименование	Длина, мм	Артикул
Рейка монтажная перфорированная	400	ARM400
	600	ARM600
	800	ARM800

Рейка монтажная перфорированная с торцевым монтажом

Перфорация с шагом 25 мм под клетьевые гайки и саморезы М6. Ширина рейки: 38 мм.



Наименование	Длина, мм	Артикул
Рейка монтажная перфорированная с торцевым монтажом	400	ARM400T
	600	ARM600T
	800	ARM800T

Промежуточный вертикальный П-образный профиль

Промежуточный вертикальный П-образный профиль В = 1900 мм устанавливается для разделения ячейки Ш = 800 мм на аппаратный и шинный отсеки (600/200 мм), а также в качестве промежуточной боковой стойки.

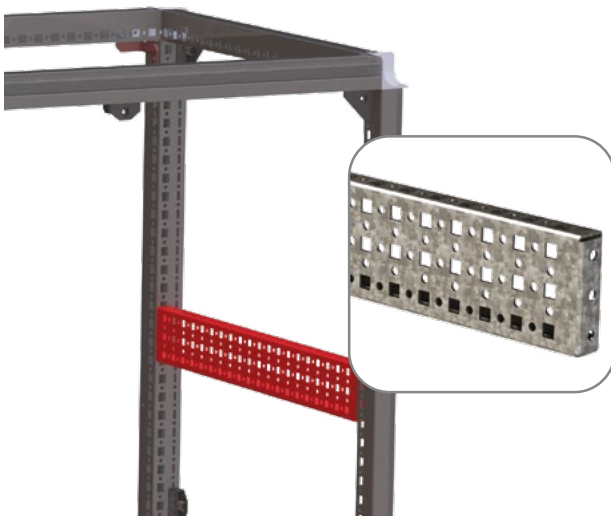
Профиль имеет перфорацию с шагом 25 мм.



Наименование	Артикул
Вертикальный П-профиль В = 1900 мм	AVP19

Широкая рейка с торцевым монтажом

Перфорация с шагом 25 мм под клетьевые гайки и саморезы М6. Ширина рейки: 76 мм.



Наименование	Длина, мм	Артикул
Широкая рейка с торцевым монтажом	400	ARW400T
	600	ARW600T
	800	ARW800T

Рейки для крепления кабелей

Рейки для крепления кабелей монтируются на профиль шкафа. Крепление кабелей к рейкам осуществляется посредством кабельных стяжек.



Наименование	Длина, мм	Артикул
Рейка для крепления кабелей	300	ACR300
	400	ACR400
	600	ACR600
	800	ACR800

Узкая рейка

Рейка с одним рядом перфорации каждой плоскости монтажа. Перфорация с шагом 25 мм под клетьевые гайки и саморезы М6.

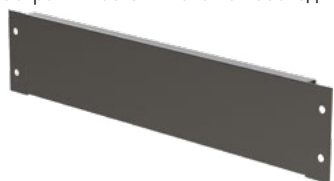
Ширина рейки: 25 мм



Наименование	Длина, мм	Артикул
Узкая рейка	400	ARN400
	600	ARN600
	800	ARN800

Пластроны глухие

Пластроны без вырезов используются как для защиты персонала от случайного прикосновения к токоведущим частям аппаратов и шинных сборок, так и для резервирования свободного пространства в шкафу. Установка пластронов осуществляется на держатели пластронов. Пластроны поставляются с необходимым крепежом.



Наименование	Артикул			
	Ширина шкафа, мм			
	300	400	600	800
Пластрон В50	FP5M300	FP5M400	FP5M600	FP5M800
*Пластрон В55	FP5M300B	FP5M400B	FP5M600B	FP5M800B
Пластрон В100	FP10M300	FP10M400	FP10M600	FP10M800
Пластрон В150	FP15M300	FP15M400	FP15M600	FP15M800
Пластрон В200	FP20M300	FP20M400	FP20M600	FP20M800
Пластрон В250	FP25M300	FP25M400	FP25M600	FP25M800
Пластрон В300	FP30M300	FP30M400	FP30M600	FP30M800
Пластрон В350	FP35M300	FP35M400	FP35M600	FP35M800
Пластрон В400	FP40M300	FP40M400	FP40M600	FP40M800
Пластрон В450	FP45M300	FP45M400	FP45M600	FP45M800
Пластрон В500	FP50M300	FP50M400	FP50M600	FP50M800
Пластрон В550	FP55M300	FP55M400	FP55M600	FP55M800
Пластрон В600	FP60M300	FP60M400	FP60M600	FP60M800

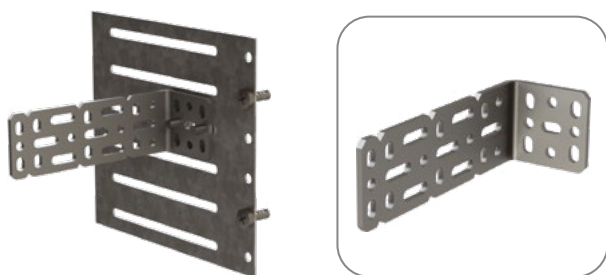
*Поставляется по 2 шт. в артикуле.

Универсальный монтажный уголок

Уголок можно использовать для установки монтажных панелей, DIN-реек и т.д.

Монтаж непосредственно к стойкам рамы, перфорированным рейкам и профилям.

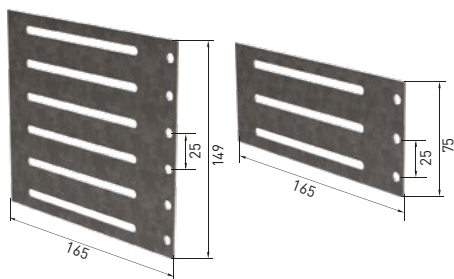
Перфорация под самонарезающие винты М6.



Наименование	Артикул
Уголок универсальный (10 шт.)	AUS2

Держатель DIN-реек

Держатель позволяет регулировать глубину установки DIN-рейки. Крепление DIN-рейки к держателю осуществляется с помощью универсальных монтажных уголков. Шаг между каналами 25 мм.



Наименование	Артикул
Держатели DIN-реек 6 каналов (10 шт.)	ADH6
Держатели DIN-реек 3 канала (10 шт.)	ADH3

Держатели пластронов

Предназначены для установки пластронов.

По всей длине держателя нанесена перфорация под клетьевые гайки с шагом 25 мм.



Наименование	Артикул
Держатель пластронов В1900 (2 шт.)	FPH2

Фронтальная панель вертикальная

Применяется для защиты шинного отсека Ш200.

Монтаж непосредственно на вертикальные профили каркаса.



Наименование	Артикул
Вертикальная передняя панель Ш200 В1900	FP2W200
Вертикальная передняя панель Ш300 В1900	FP2W300

Рым-болты

Предназначены для подъема и перемещения шкафа. Максимальная нагрузка на 1 рым-болт 250 кг. Ввинчиваются в отверстия, расположенные в углах крыши.



Наименование	Артикул
Рым-болты (4 шт.) M12	ALR4M12

Держатели кабель-каналов

Держатели пластиковых кабельных каналов двух типов для возможности установки последних горизонтально и вертикально.



Наименование	Артикул
Держатель кабель-канала для монтажа на раму (4 шт.)	ACTHF4
Держатель кабель-канала для монтажа на DIN-рейку (4 шт.)	ACTHD2

Карман для документации

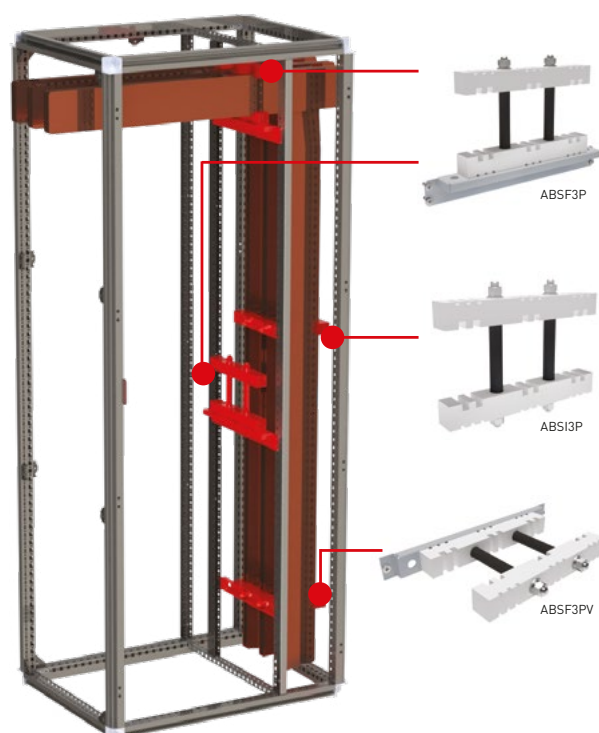
Карман изготавливается из стали и устанавливается с внутренней стороны двери на шпильки. Доступны два типоразмера: для дверей шириной 600 и 800 мм.



Наименование	Артикул
Карман для документации Ш600	ADPM600
Карман для документации Ш800	ADPM800

Шинодержатели

Применяются для установки плоских силовых шин толщиной 5 и 10 мм. Комплект поставки включает два основания для установки шин, металлический суппорт, шпильки, изолирующие втулки, гайки. Количество шин на фазу: 5 мм – 3 шт., 10 мм – 2 шт.



Наименование	Артикул
Глубина 400 мм	
Шинодержатель 3P стационарный для горизонтальных шин 5/10 мм	ABSF3P
Шинодержатель 3P стационарный для вертикальных шин 5/10 мм	ABSF3PV
Глубина 600 мм	
Шинодержатель 3P стационарный для горизонтальных шин 5/10 мм	ABSF3P6
Шинодержатель 3P стационарный для вертикальных шин 5/10 мм	ABSF3PV6
Наименование	
Артикул	
Шинодержатель 3P промежуточный для шин 5/10 мм	ABSI3P

Сейсмокомплект

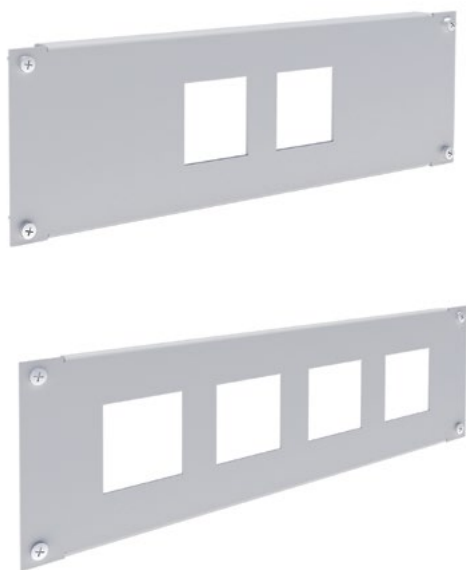
Применяется для усиления жесткости конструкции шкафа. Возможно использование с рамами шириной 600 и 800 мм. Комплект состоит из четырех панелей и восьми кронштейнов. Обязательно применение широких реек с торцевым монтажом (заказываются отдельно). Крепеж в комплекте.



Наименование	Артикул
Сейсмокомплект для шкафа Ш600 мм	ASK600
Сейсмокомплект для шкафа Ш800 мм	ASK800

Панели с вырезами для устройств 72 x 72 мм

Панели предназначены для установки устройств размера 72 x 72 мм (амперметры, вольтметры и т.п.). Ширина панели 600 мм.



Наименование	Артикул
Панель с двумя вырезами 72 x 72 мм, В150 мм	AFP726Q2
Панель с четырьмя вырезами 72 x 72 мм, В150 мм	AFP726Q4

Сейсмоцоколь

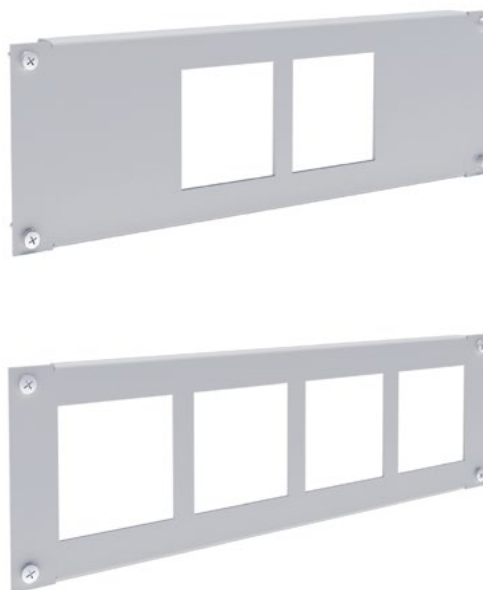
Предназначен для использования совместно с сейсмокомплексом для усиления жесткости и устойчивости конструкции шкафа. Цоколь поставляется двумя артикулами.



Наименование	Артикул
Два боковых основания сейсмоцоколя Г600 мм	BSP600SR
Передняя и задняя панели сейсмоцоколя Ш600 мм	BFP600SR
Передняя и задняя панели сейсмоцоколя Ш800 мм	BFP800SR

Панели с вырезами для устройств 96 x 96 мм

Панели предназначены для установки устройств размера 96 x 96 мм (амперметры, вольтметры и т.п.) Ширина панели 600 мм.



Наименование	Артикул
Панель с двумя вырезами 96 x 96 мм, В150 мм	AFP966Q2
Панель с четырьмя вырезами 96 x 96 мм, В150 мм	AFP966Q4

Установка коммутационной аппаратуры

AV TRIVIA предлагает решения по установке аппаратов различного исполнения от модульных до воздушных в функциональные блоки. Функциональные блоки спроектированы для максимального удобства и скорости сборки распределительного шкафа. Использование такого решения обеспечивает компактность шкафа и безопасность дальнейшей эксплуатации.



Функциональный блок состоит из коммутационного аппарата, монтажной панели, Г-образных реек (идут в составе монтажной панели) и защитного пластрона.

AV TRIVIA предлагает широкий выбор монтажных панелей и соответствующих пластронов для установки максимального количества аппаратов на ток до 4000 А:

- ВА-45;
- ВА-450;
- AV Power;
- ВА-99;
- ВА-99С;
- модульные устройства.

- Монтажные панели имеют установочные отверстия под коммутационные аппараты ЕКФ.
- Для установки других устройств применяются глухие и перфорированные монтажные панели различных размеров.
- Монтаж панелей осуществляется с применением самонарезающих винтов, что обеспечивает непрерывность электрической цепи.
- Пластроны под аппараты поставляются с вырезами для возможности управления.

Установка ВА-45



Монтажная плата устанавливается на боковые широкие рейки (заказы-ваются отдельно).

Установочный габарит:
(Ш x Г) 600 x 400 мм.

Тип аппарата	Артикул		Занимаемое пространство по высоте, мм
	Монтажная плата	Пластрон	
Стационарный			
ВА-45/2000 ЗР/4Р	MPFU4201	FPFU4204	500
ВА-45/3200 ЗР	MPFU4301	FPFU4304	
Выкатной			
ВА-45/2000 ЗР/4Р	MPFU4401	FPFU4404	500
ВА-45/3200 ЗР/4Р	MPFU4501	FPFU4504	
Выкатной (установка в шкаф Ш800 мм)			
ВА-45/4000 ЗР/4Р	MPFU4601	FPFU4604	500

Шинодержатели для шинного моста



Артикул	Описание
ABSF3P	Шинодержатель 3Р стационарный для горизонтальных шин 5/10 мм

Подключение шинопровода Huregion

Подключение к вводу аппарату осуществляется с помощью блока подачи питания. НРА••••FD••, где •••• – номинальный ток шинопровода.

Более подробная информация в мастер-каталоге ЕКФ в разделе 29 «Шинопровод».

Установка ВА-450



Монтажная плата устанавливается на боковые широкие рейки (заказываются отдельно).

Установочный габарит:
(Ш x Г) 600/400 x 400 мм.

Тип аппарата	Артикул		Занимаемое пространство по высоте, мм
	Монтажная плата	Пластрон	
Ячейка Ш = 600 мм			
ВА-450 стационарный 3Р/4Р	MPFU4701	FPFU4704	500
ВА-450 выкатной 3Р/4Р	MPFU4701	FPFU4804	
Ячейка Ш = 400 мм			
ВА-450 стационарный 3Р	MPFU4901	FPFU4904	500
ВА-450 выкатной 3Р	MPFU4901	FPFU5004	

Установка AV Power с моторным приводом

Горизонтальное положение



Установочный габарит:
(Ш x Г) 600 x 400 мм.

Для установки в ячейку большей глубины необходимо использовать широкую вертикальную рейку или П-образный вертикальный профиль.

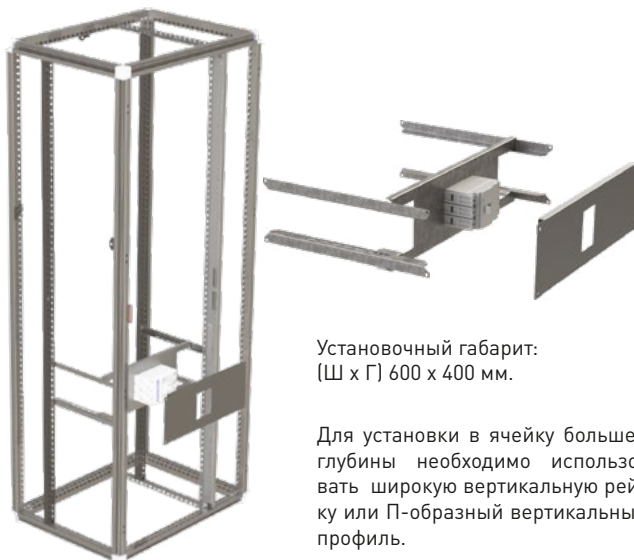
Тип аппарата	Артикул		Занимаемое пространство по высоте, мм
	Монтажная плата	Пластрон	
AV POWER-1 ТМ 3Р/4Р	MPFU0101	FPFU1104	150
AV POWER-1 ETU 3Р/4Р	MPFU0201	FPFU1204	200
AV POWER-2 ТМ/ETU 3Р/4Р	MPFU0301	FPFU1304	200
AV POWER-3 ТМ/ETU 3Р/4Р	MPFU0401	FPFU1404	250
AV POWER-4 ТМ/ETU 3Р/4Р	MPFU0501	FPFU1504	350

Блок подачи питания

Изображение	Тип	№ по каталогу	
		3L+N+PE(кожух)	3L+N+PE
	Стандартная секция	HPA••••FD4	HPA••••FD5
	На заказ	HPA••••FD4S	HPA••••FD5S

Установка AV Power

Горизонтальное положение



Установочный габарит:
(Ш x Г) 600 x 400 мм.

Для установки в ячейку большей глубины необходимо использовать широкую вертикальную рейку или П-образный вертикальный профиль.

Тип аппарата	Артикул		Занимаемое пространство по высоте, мм
	Монтажная плата	Пластрон	
AV POWER-1 ТМ 3Р	MPFU0101	FPFU0104	150
AV POWER-1 ТМ 4Р	MPFU0101	FPFU010401	
AV POWER-1 ETU 3Р	MPFU0201	FPFU0204	200
AV POWER-1 ETU 4Р	MPFU0201	FPFU020401	
AV POWER-2 ТМ/ETU 3Р	MPFU0301	FPFU0304	200
AV POWER-2 ТМ/ETU 4Р	MPFU0301	FPFU030401	
AV POWER-3 ТМ/ETU 3Р	MPFU0401	FPFU0404	250
AV POWER-3 ТМ/ETU 4Р	MPFU0401	FPFU040401	
AV POWER-4 ТМ/ETU 3Р	MPFU0501	FPFU0504	350
AV POWER-4 ТМ/ETU 4Р	MPFU0501	FPFU050401	

Установка AV Power

Вертикальное положение в ряд



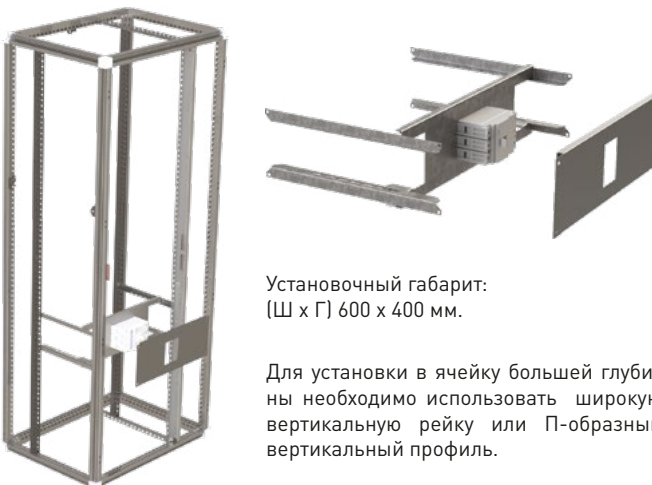
Установочный габарит:
(Ш x Г) 600 x 400 мм.

Для установки в ячейку большей глубины необходимо использовать широкую вертикальную рейку или П-образный вертикальный профиль.

Тип аппарата	Артикул		Занимаемое пространство по высоте, мм
	Монтажная плата	Пластрон	
AV POWER-1 TM 4x3P	MPFU0601	FPFU0604	200
AV POWER-1 TM 3x4P	MPFU060101	FPFU060401	
AV POWER-1 ETU 4x3P	MPFU0701	FPFU0704	250
AV POWER-1 ETU 3x4P	MPFU070101	FPFU0704	
AV POWER-2 TM/ETU 4x3P	MPFU0801	FPFU0804	250
AV POWER-2 TM/ETU 3x4P	MPFU080101	FPFU080401	
AV POWER-3 TM/ETU 3x3P	MPFU0901	FPFU0904	350
AV POWER-3 TM/ETU 2x4P	MPFU090101	FPFU090401	
AV POWER-4 TM/ETU 1x3P	MPFU1001	FPFU1004	400
AV POWER-4 TM/ETU 1x4P	MPFU100101	FPFU100401	

Установка ВА-99

Горизонтальное положение



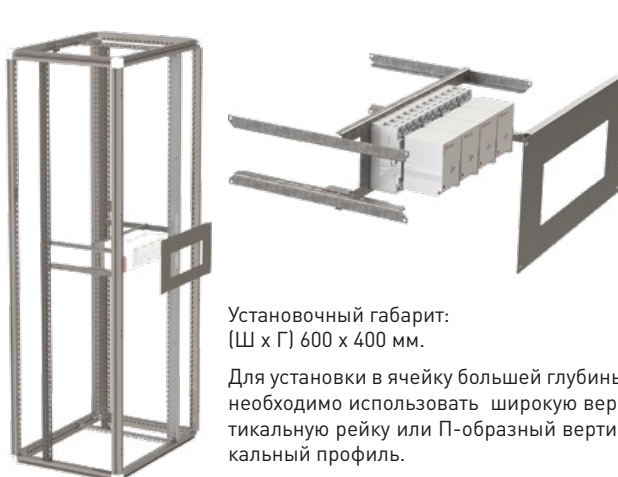
Установочный габарит:
(Ш x Г) 600 x 400 мм.

Для установки в ячейку большей глубины необходимо использовать широкую вертикальную рейку или П-образный вертикальный профиль.

Тип аппарата	Артикул		Занимаемое пространство по высоте, мм
	Монтажная плата	Пластрон	
ВА-99/125 3P	MPFU2101	FPFU2104	150
ВА-99/125 4P	MPFU2101	FPFU210401	
ВА-99/160 3P	MPFU2201	FPFU2204	200
ВА-99/160 4P	MPFU2201	FPFU220401	
ВА-99/250 3P	MPFU2301	FPFU2304	
ВА-99/250 4P	MPFU2301	FPFU230401	
ВА-99/400 3P	MPFU2401	FPFU2404	250
ВА-99/400 4P	MPFU2401	FPFU240401	
ВА-99/800 3P	MPFU2501	FPFU2504	350
ВА-99/800 4P	MPFU2501	FPFU250401	

Установка AV Power с моторным приводом

Вертикальное положение в ряд



Установочный габарит:
(Ш x Г) 600 x 400 мм.

Для установки в ячейку большей глубины необходимо использовать широкую вертикальную рейку или П-образный вертикальный профиль.

Тип аппарата	Артикул		Занимаемое пространство по высоте, мм
	Монтажная плата	Пластрон	
AV POWER-1 TM 4x3P	MPFU0601	FPFU1604	250
AV POWER-1 TM 3x4P	MPFU060101	FPFU160401	
AV POWER-1 ETU 4x3P	MPFU0701	FPFU1704	
AV POWER-1 ETU 3x4P	MPFU070101	FPFU170401	
AV POWER-2 TM/ETU 4x3P	MPFU0801	FPFU1804	
AV POWER-2 TM/ETU 3x4P	MPFU080101	FPFU180401	
AV POWER-3 TM/ETU 3x3P	MPFU0901	FPFU1904	350
AV POWER-3 TM/ETU 2x4P	MPFU090101	FPFU190401	
AV POWER-4 TM/ETU 1x3P	MPFU1001	FPFU2004	400
AV POWER-4 TM/ETU 1x4P	MPFU100101	FPFU200401	

Установка ВА-99

Вертикальное положение в ряд



Установочный габарит:
(Ш x Г) 600 x 400 мм.

Для установки в ячейку большей глубины необходимо использовать широкую вертикальную рейку или П-образный вертикальный профиль.

Тип аппарата	Артикул		Занимаемое пространство по высоте, мм
	Монтажная плата	Пластрон	
ВА-99/125 4x3P/3x4P	MPFU3101	FPFU3104	250
ВА-99/160 4x3P/3x4P	MPFU3201	FPFU3204	250
ВА-99/250 3x3P/3x4P	MPFU3301	FPFU3304	300
ВА-99/400 3x3P/2x4P	MPFU3401	FPFU3404	350
ВА-99/800 1x3P/1x4P	MPFU3501	FPFU3504	400

Установка ВА-99 с моторным приводом

Горизонтальное положение

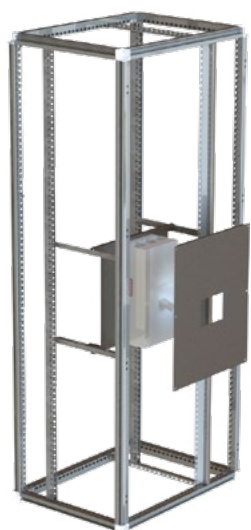

 Установочный габарит:
(Ш x Г) 600 x 400 мм.

Для установки в ячейку большей глубины необходимо использовать широкую вертикальную рейку или П-образный вертикальный профиль.

Тип аппарата	Артикул		Занимаемое пространство по высоте, мм
	Монтажная плата	Пластрон	
ВА-99/125 3P/4P	MPFU2101	FPFU2604	150
ВА-99/160 3P/4P	MPFU2201	FPFU2704	200
ВА-99/250 3P/4P	MPFU2301	FPFU2804	200
ВА-99/400 3P/4P	MPFU2401	FPFU2904	250
ВА-99/800 3P/4P	MPFU2501	FPFU3004	350

Установка ВА-99/1600

Вертикальное положение

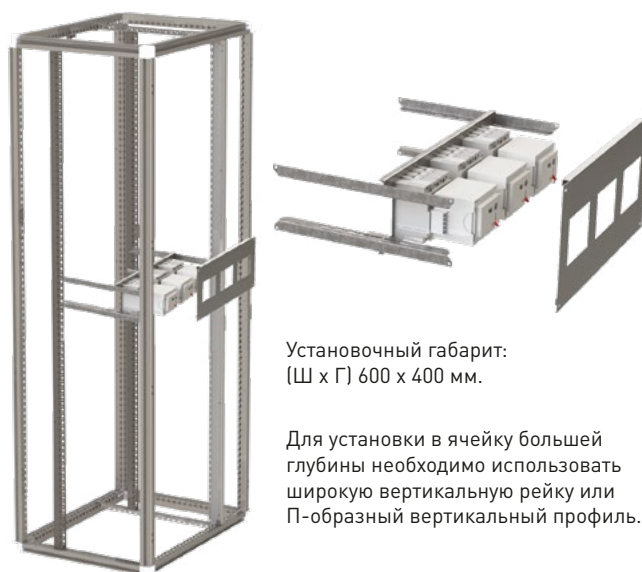

 Установочный габарит:
(Ш x Г) 600 x 400 мм.

Для установки в ячейку большей глубины необходимо использовать широкую вертикальную рейку или П-образный вертикальный профиль.

Тип аппарата	Артикул		Занимаемое пространство по высоте, мм
	Монтажная плата	Пластрон	
ВА-99/1600 3P/4P	MPFU6101	FPFU6104	600

Установка ВА-99 с моторным приводом

Вертикальное положение в ряд


 Установочный габарит:
(Ш x Г) 600 x 400 мм.

Для установки в ячейку большей глубины необходимо использовать широкую вертикальную рейку или П-образный вертикальный профиль.

Тип аппарата	Артикул		Занимаемое пространство по высоте, мм
	Монтажная плата	Пластрон	
ВА-99/125 3x3P/3x4P	MPFU3601	FPFU3604	250
ВА-99/160 3x3P/3x4P	MPFU3701	FPFU3704	250
ВА-99/250 3x3P/3x4P	MPFU3801	FPFU3804	300
ВА-99/400 2x3P/2x4P	MPFU3901	FPFU3904	350
ВА-99/800 1x3P/1x4P	MPFU4001	FPFU4004	400

Установка ВА-99С с моторным приводом

Горизонтальное положение


 Установочный габарит:
(Ш x Г) 600 x 400 мм.

Для установки в ячейку большей глубины необходимо использовать широкую вертикальную рейку или П-образный вертикальный профиль.

Тип аппарата	Артикул		Занимаемое пространство по высоте, мм
	Монтажная плата	Пластрон	
ВА-99С/100/160/250 3P/4P	MPFU6201	FPFU6404	300
ВА-99С/400/630 3P/4P	MPFU6301	FPFU6504	350

Установка ВА-99С

Горизонтальное положение



Установочный габарит:
(Ш x Г) 600 x 400 мм.

Для установки в ячейку большей глубины необходимо использовать широкую вертикальную рейку или П-образный вертикальный профиль.

Тип аппарата	Артикул		Занимаемое пространство по высоте, мм
	Монтажная плата	Пластрон	
ВА-99С/100/160/250 3Р/4Р	MPFU6201	FPFU6204	300
ВА-99С/400/630 3Р/4Р	MPFU6301	FPFU6304	350

Установка ВА-99С

Вертикальное положение



Установочный габарит:
(Ш x Г) 600 x 400 мм.

Для установки в ячейку большей глубины необходимо использовать широкую вертикальную рейку или П-образный вертикальный профиль.

Тип аппарата	Артикул		Занимаемое пространство по высоте, мм
	Монтажная плата	Пластрон	
ВА-99С/100/160/250 3x3Р	MPFU6601	FPFU6604	250
ВА-99С/400/630 2x3Р	MPFU6701	FPFU6704	350

* Установка клеммных заглушек обязательна.

Установка модульных устройств



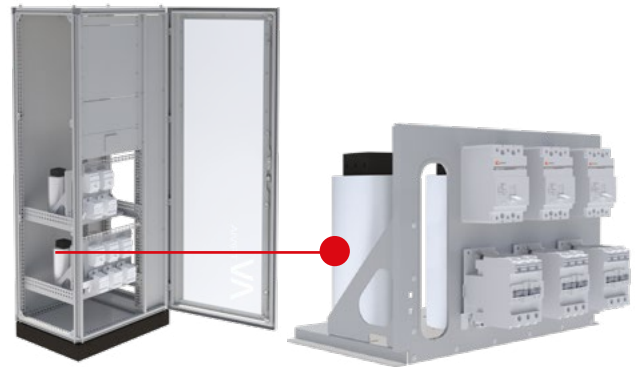
Количество модулей: 24.

Тип аппарата	Артикул		Занимаемое пространство по высоте, мм
	Пластрон 600	Пластрон 800	
AV-6, AV-10, BA-47, DVA-6, DV, АД-32 и т. д.	FPFU5104	FPFU5804	200

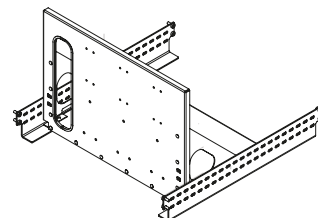
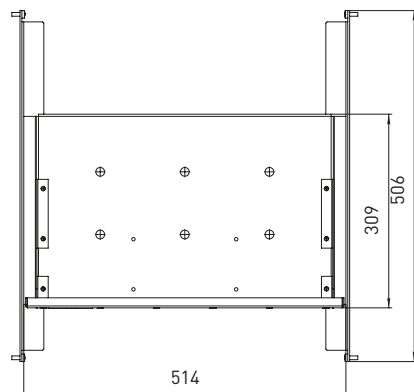
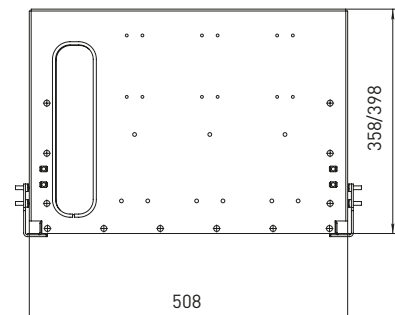
Установка оборудования КРМ

В ассортименте шкафов серии AV TRIVIA разработаны модули для установки конденсаторных батарей КПС и коммутационных аппаратов производства ЕКФ. Модуль позволяет монтировать батареи и коммутационную аппаратуру компактно в одном пространстве по высоте: батареи КПС – на горизонтальной панели, контакторы КМЭК и автоматические выключатели – на вертикальной. В панелях модуля предварительно проделаны установочные отверстия для монтажа оборудования. Для удобства обслуживания модуль легко выдвигается по монтажным направляющим.

Установочные габариты модуля 600x600 мм (Ш x Г).



Артикул	Наименование	Количество и мощность конденсаторов	Высота, мм	Глубина, мм	Кол-во модулей в шкафу
MPFC90	Монтажный модуль для установки УКРМ 90 кВАр	3*30 кВАр	360	600	4
MPFC150	Монтажный модуль для установки УКРМ 150 кВАр	3*50 кВАр	440	600	3



Секционирование

Внутреннее разделение НКУ AV Trivia (секционирование) обеспечивается благодаря применению горизонтальных и вертикальных металлических перегородок различного исполнения. Перегородки имеют перфорацию и поставляются вместе с необходимым крепежом.



Вертикальные перегородки для секционирования (комплект – 2 шт.)



Предназначены для установки в боковых частях шкафа. На панели нанесена перфорация для ввода кабелей или шин. Поставляются по две штуки. Крепеж в комплекте.

Глубина, мм	Высота, мм	Артикул
400	100	PCV14
	150	PCV154
	200	PCV24
	300	PCV34
	400	PCV44
	500	PCV54
600	600	PCV64
	100	PCV16
	150	PCV156
	200	PCV26
	300	PCV36
	400	PCV46
	500	PCV56
	600	PCV66

Горизонтальные панели



Применяются для организации подсекций. Панели имеют перфорацию для лучшей вентиляции. Поставляются с крепежом.

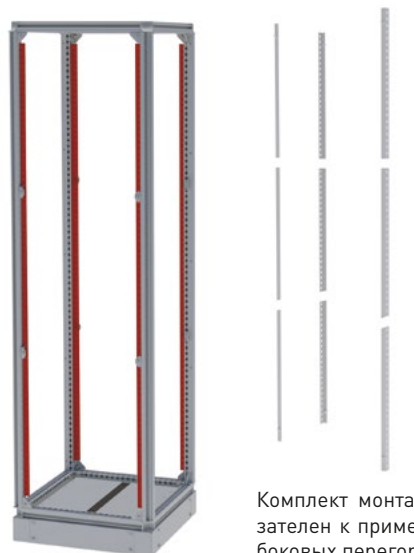
Глубина, мм	Ширина, мм	Артикул
400	200	PCN24
	300	PCN34
	400	PCN44
	600	PCN64
	800	PCN84
600	200	PCN26
	300	PCN36
	400	PCN46
	600	PCN66
800	800	PCN86
	200	PCN28
	300	PCN38
	400	PCN48
	600	PCN68
	800	PCN88



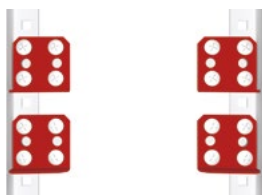
Применяются для организации секций. Состоят из двух частей. По всей высоте нанесена перфорация для удобства ввода кабелей или шин. Крепеж в комплекте.

Глубина, мм	Высота, мм	Артикул
200	1900	PCV192 (1 панель)
	1700	PCV172 (1 панель)
400	1900	PCV194
	1700	PCV174
600	1900	PCV196
	1700	PCV176
800	1900	PVC198
	1700	PVC197

Профиль для установки вертикальных боковых перегородок (комплект – 4 шт.)



Комплект монтажных профилей обязателен к применению при установке боковых перегородок. Артикул: PSU4.

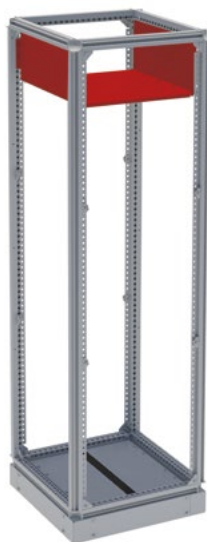
Комплект монтажных пластин для вертикальных перегородок (комплект – 4 шт.)


Применяются при установке боковых перегородок Г400/600 мм, в шкаф большей глубины Г600/800 мм соответственно.
 Артикул: РАВ4.

Вертикальная перегородка отсека присоединения

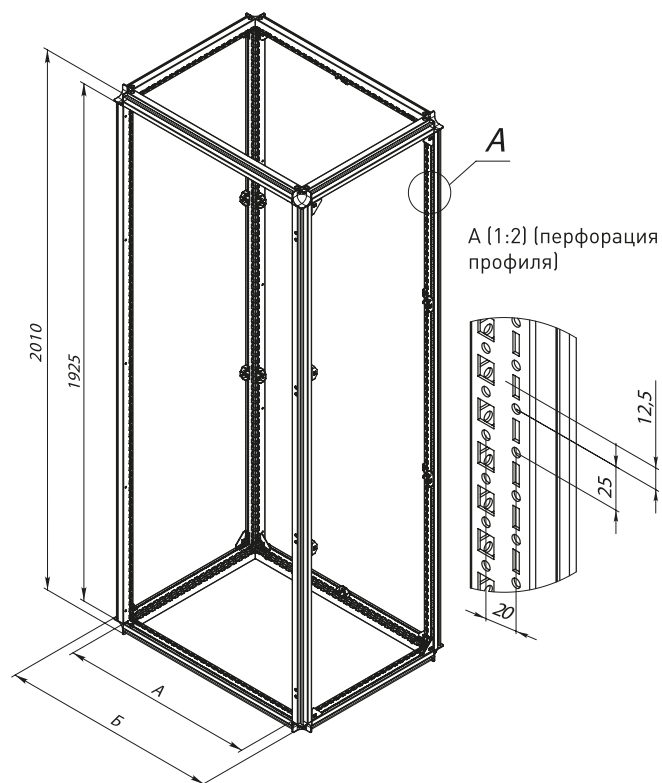

Предназначена для отгораживания отсека присоединения сзади. Поставляется с крепежом.

Ширина, мм	Высота, мм	Артикул
200	1900	PCV192W
	1700	PCV172W

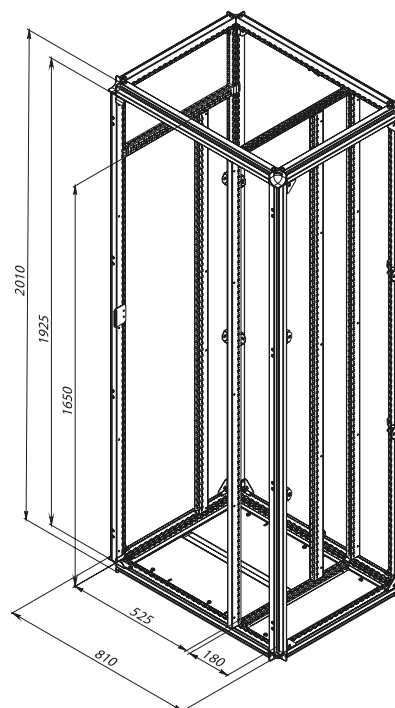
Секционирование сборки горизонтальных шин


Комплект предназначен для секционирования сборки горизонтальных шин. Панели с перфорацией для лучшей циркуляции воздуха. Поставляется с крепежом.

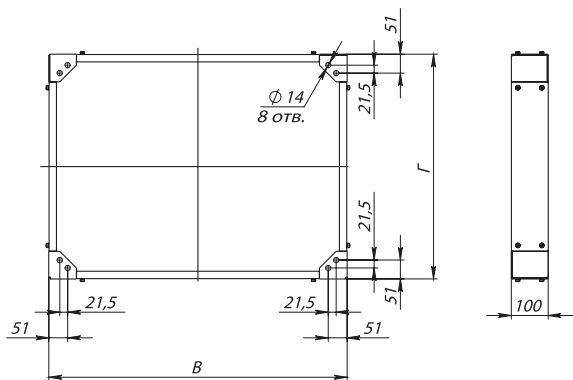
Наименование	Ширина, мм	Глубина, мм		
		400	600	800
Перегородки для сборки горизонтальных шин	200	PCNB24	PCNB2	PCNB28
	300	PCNB34	PCNB3	PCNB38
	400	PCNB44	PCNB4	PCNB48
	600	PCNB64	PCNB6	PCNB68
	800	PCNB84	PCNB8	PCNB88

Габаритные и установочные размеры Каркас


A	B
225	310
325	410
525	610
725	810

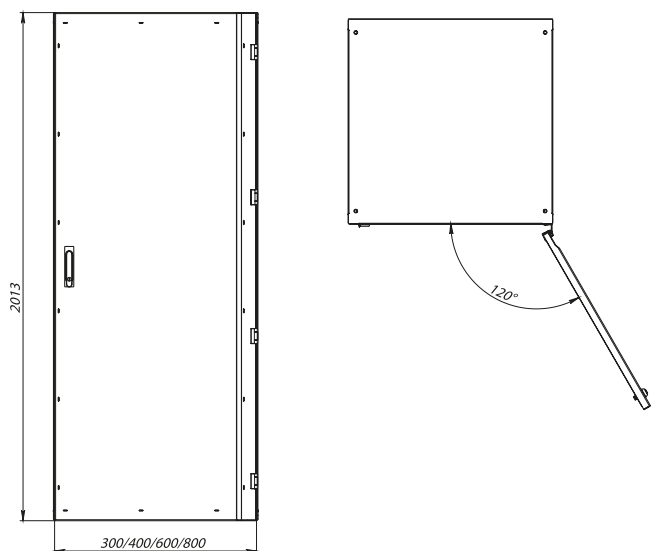
Установка дополнительных вертикальных профилей


Крепление к полу

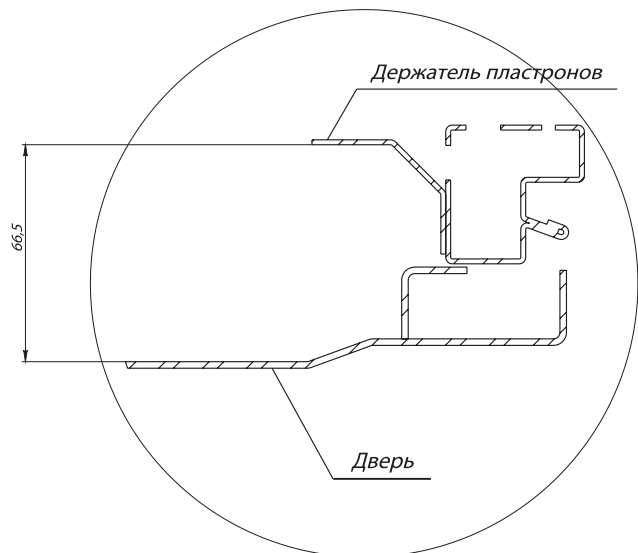


B	310	410	610	810
Г	410	610	810	

Дверь

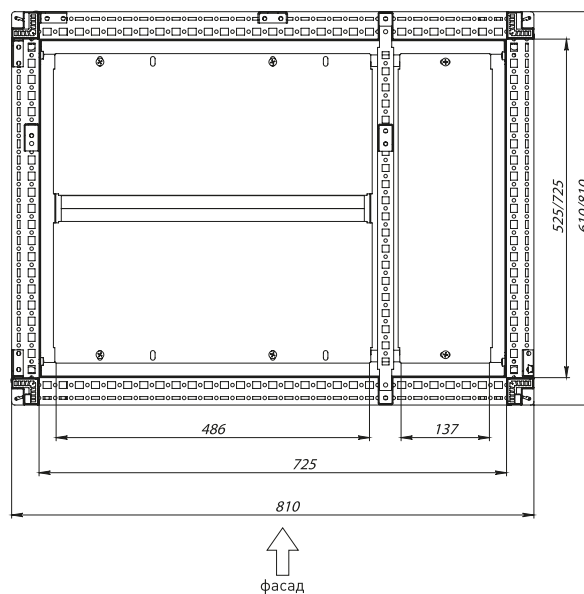
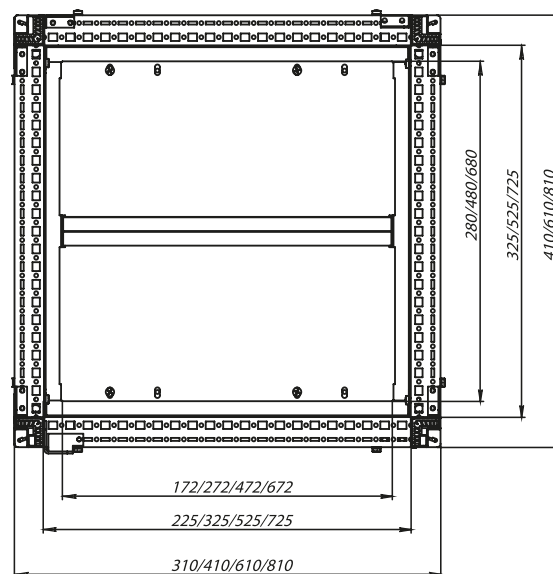


Полезное пространство за дверью

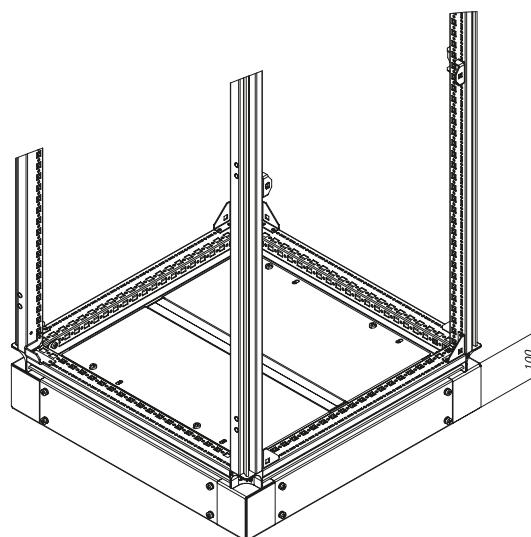


Нижние панели

Составная нижняя панель

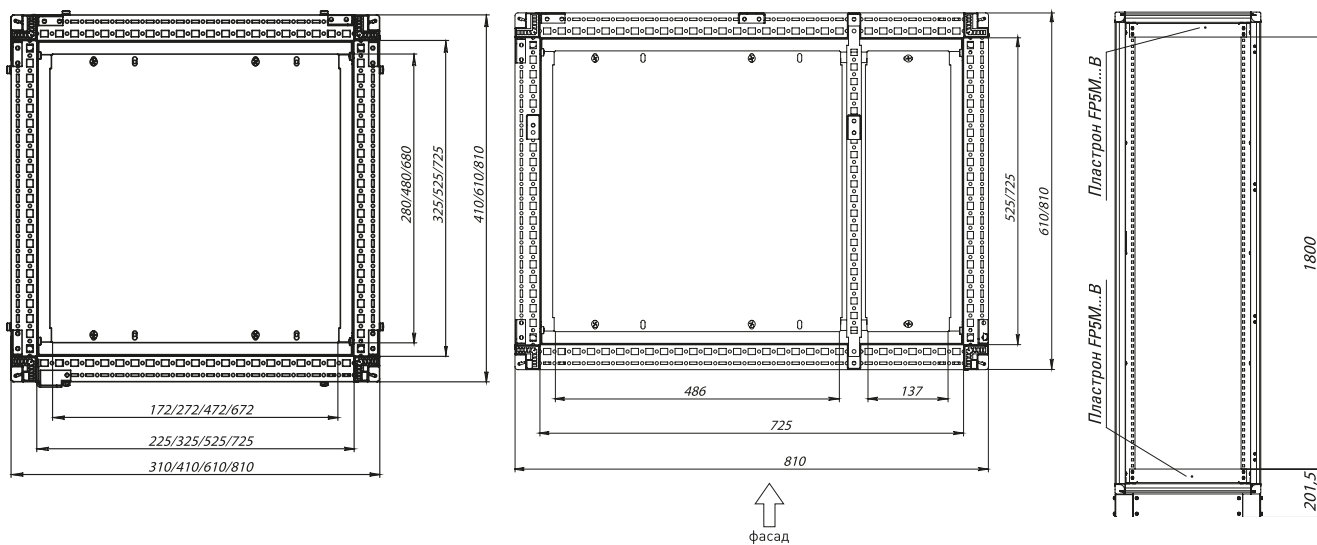


Цоколь



Глухая нижняя панель

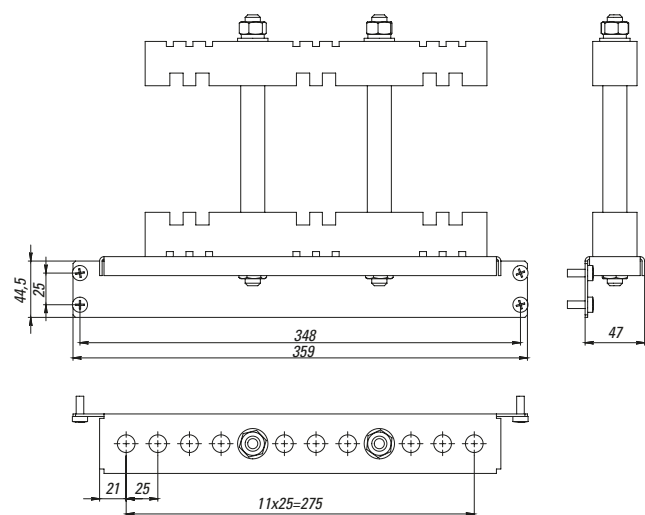
Размещение пластронов



Шинодержатели

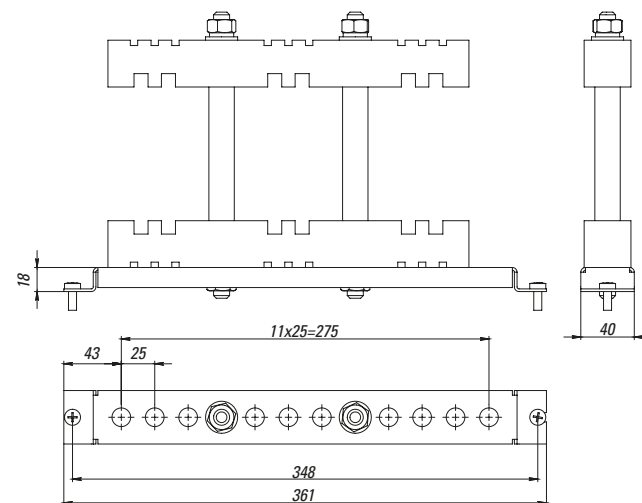
Глубина 400 мм

Горизонтальный



ABSF3P

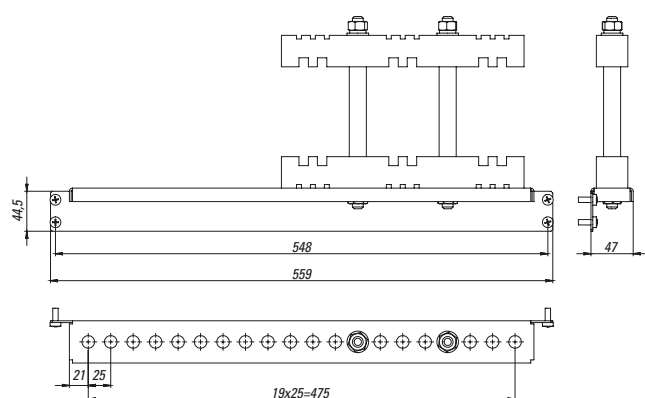
Вертикальный



ABSF3PV

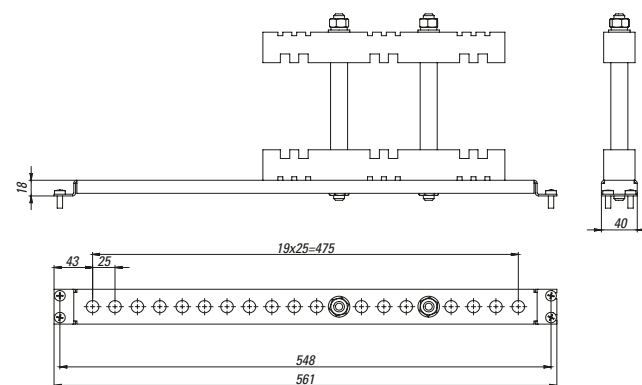
Глубина 600 мм

Горизонтальный



ABSF3P6

Вертикальный



ABSF3PV6