



DENDOR®

КАТАЛОГ

ТРУБОПРОВОДНОЙ АРМАТУРЫ

2023

Содержание

1. Затворы	15
1.1 Затвор поворотный дисковый межфланцевый. Тип 015W.	20
1.2 Затвор поворотный дисковый межфланцевый. Тип 017W.	26
1.3 Затвор поворотный дисковый фланцевый. Тип 021F.	34
1.4 Затвор поворотный дисковый фланцевый с двумя эксцентриситетами. Тип 023F.	44
1.5 Затвор поворотный дисковый фланцевый с тремя эксцентриситетами. Тип 027F.	50
1.6 Затвор поворотный дисковый под приварку с тремя эксцентриситетами. Тип 027W.	56
2. Задвижки	65
2.1 Задвижка клиновья фланцевая с обрезиненным клином. Тип 47GV.	70
2.2 Задвижка клиновья фланцевая с обрезиненным клином под электропривод. Тип 47GVA.	76
2.3 Задвижка шиберная межфланцевая. Тип K21GV.	82
2.4 Задвижка шиберная межфланцевая. Тип K51GV.	88
Удлинитель штока	96
3. Электроприводы	99
3.1 Электропривод неполнооборотный. Тип QT.	104
3.2 Электропривод многооборотный. Тип MT903.M	108
Шкаф управления электроприводом	112
4. Электромагнитные клапаны	115
4.1 Клапан электромагнитный прямого действия. Тип VZ.	120
4.2 Клапан электромагнитный прямого действия. Тип VS.	122
4.3 Клапан электромагнитный непрямого действия. Тип VP.	124
4.4 Клапан электромагнитный непрямого действия. Тип VT.	126
4.5 Клапан электромагнитный непрямого действия. Тип VG.	128
4.6 Клапан электромагнитный непрямого действия. Тип VF.	130
5. Клапаны обратные	135
5.1 Клапан обратный одностворчатый межфланцевый. Тип 008C.	140
5.2 Клапан обратный двустворчатый межфланцевый. Тип 010C.	144
5.3 Клапан обратный шаровой фланцевый. Тип 012F.	148
5.4 Клапан обратный одностворчатый фланцевый. Тип 015F.	152

6. Воздухоотводчики	159
6.1 Воздухоотводчик однокамерный фланцевый. Тип А10F.	162
7. Компенсаторы	167
7.1 Компенсатор резиновый фланцевый. Тип КMS.	170
8. Краны шаровые	175
8.1 Кран шаровой фланцевый. Тип F3515.	180
8.2 Кран шаровой фланцевый. Тип F3530.	184
8.3 Кран шаровой под приварку. Тип W3515.	188
8.4 Кран шаровой под приварку. Тип W3530.	192
9. Фильтры	199
9.1 Фильтр сетчатый с магнитной вставкой фланцевый. Тип 021У.	202
9.2 Фильтр сетчатый фланцевый модернизированный. Тип 021УМ.	206
10. Фланцы и фитинги	211
10.1 Фланец обжимной универсальный. Тип FA-U13.	216
10.2 Фланец обжимной фиксирующий. Тип FA-R13.	220
10.3 Фланцевый адаптер. Тип FA-Q13.	224
10.4 Муфта соединительная универсальная. Тип RC-U13.	228
10.5 Муфта соединительная фиксирующая. Тип RC-R13.	232
10.6 Муфта ремонтная однозамковая. Тип RC-Z17.	236
10.7 Демонтажная вставка. Тип PR-U13.	240
10.8 Уплотнитель раструбный. Тип RS-C17.	244
11. Фасонные изделия	253
11.1 Колено чугунное напорное фланцевое.	256
11.2 Переход чугунный напорный фланцевый.	257
11.3 Тройник чугунный напорный фланцевый.	258
11.4 Крест чугунный напорный фланцевый.	259
12. Арматура для систем пожаротушения	261
Идентификация продукции DENDOR	266

В таблице используются условные обозначения наличия позиции на складе:

- Продукция поддерживается в наличии
- ◐ Продукция поддерживается в ограниченном количестве или поставляется под заказ
- Продукция поставляется по спецзаказу

Европейское качество российского производства

ИСТОРИЯ

1992

Основание компании
DENDOR Valve Industrial Sp.zo.o.
в г. Гданьск, Польша.

2010

ЗАО «ЭНЕРГИЯ» —
эксклюзивный дистрибьютор
DENDOR.

1999

Начало поставок трубопроводной
арматуры DENDOR Valve Industrial
на территорию России.



СОБСТВЕННОЕ
ПРОИЗВОДСТВО



СОБСТВЕННЫЙ
АВТОПАРК



СЕРВИСНЫЕ
ЦЕНТРЫ



>100 ТОНН
ЛИТЬЯ
ЕЖЕМЕСЯЧНО

2016

Запуск производства трубопроводной арматуры DENDOR в России на производственной площадке в п. Ропша.

2019

Запуск третьей производственной площадки в г. Тула.

2015

Принято решение о локализации производства в России.

2018

Запуск второй производственной площадки в г. Тихвин.

DENDOR СЕГОДНЯ

Высокое качество российской трубопроводной арматуры DENDOR - гарантия нашего успеха на отечественном рынке!

По всей стране водоканалы, предприятия коммунального хозяйства, теплосетевые компании и промышленные предприятия выбирают DENDOR для обеспечения безопасной и бесперебойной работы.

Технические характеристики продукции подтверждены декларациями, сертификатами и экспертными заключениями, а многочисленные положительные отзывы после эксплуатации DENDOR на объектах отражают реальную оценку надежности арматуры.

АО «ЭНЕРГИЯ» - производитель трубопроводной арматуры DENDOR – занимает одну из лидирующих позиций на рынке и является членом Российской Ассоциации водоснабжения и водоотведения.

Сеть дилеров и официальных представителей, каждый из которых имеет на своих складах необходимый запас самых популярных изделий DENDOR, позволяет сокращать сроки поставки оборудования. Обученные специалисты компаний-партнеров готовы помочь с выбором оборудования, а сервисные инженеры дилеров осуществляют технические консультации по его установке и эксплуатации.

Главным для нас всегда остается высокое качество продукции и безупречный уровень сервиса для наших клиентов!



Этапы производства

Отличные показатели продукции достигаются за счет наличия в составе компании квалифицированного производственного и управленческого персонала, тщательного подбора сырья для литейного производства, комплектующих для сборки, оборудования в производственной цепочке и пятиступенчатом контроле качества, выполняемом службой ОТК при мехобработке литья, покраске, сборке и гидроиспытаниях продукции.



Инженерно-технический отдел

На производственной площадке в Ленобласти ведут свою работу конструкторский и технологический отделы. Разработка конструкторской документации выполняется в соответствии стандартам ГОСТ, EN, ISO для обеспечения высокого качества, надежности, а также удобства применения оборудования для различных условий эксплуатации.

01

Производство модельной оснастки

Модельно-литьевая оснастка важный элемент в производстве трубопроводной арматуры. Шаблон изготавливаемой оснастки должен иметь высокую точность и повторять во всех деталях и размерах будущую отливку детали.

02

Литейное производство

На литейном производстве в городе Тихвин применяется литье металлов в холодно-твердеющие смеси (ХТС). Технология позволяет отливать типоразмеры ТПА DENDOR от DN32 до DN1400, сохраняя высокую точность форм и стержней, а следовательно, и получаемых отливок.

03

Механическая обработка литья

На производстве применяются станки с числовым программным управлением (ЧПУ), благодаря чему сокращается время прохождения этапа обработки, при этом сохраняется точность выполняемых размеров.

04

Дробеметная обработка изделий

Дробеметная установка предназначена для подготовки чугунных заготовок к нанесению покрытия. Применяется литая стальная дробь мелкой фракции для обеспечения максимальной очистки детали от формовочной смеси, а также обезжиривания поверхности для максимальной адгезии покрытия.

05

Участок порошковой окраски

Для производства ТПА DENDOR применяется эпоксидная порошковая краска. Краска является термореактивной. Это означает, что покрытие образуется в результате сплавления частиц и последующих химических реакций. Такое покрытие достаточно устойчиво ко всем внешним факторам, обладает отличной защитой от коррозии, химической стойкостью, термостойкостью, ударпрочностью, твёрдостью, гибкостью и адгезией. Краска имеет гигиенический сертификат о возможности применения на питьевую воду и пищевые продукты.

06



Участок сборки

Заключительной стадией изготовления трубопроводной арматуры является сборка готовых изделий из комплектующих. Процесс сборки ведется с соблюдением геометрических и кинематических связей между деталями, видов соединений, заданных конструкторской документацией, и обеспечением требуемого качества продукции.

07



Участок гидроиспытаний

Каждое изделие ТПА DENDOR проходит обязательные гидравлические испытания по ГОСТ 33257-2015. Выпускаемые изделия соответствуют классу герметичности А по ГОСТ 9544-2015. Также на участке проводятся циклические испытания наработки на отказ, где проверяется ресурс циклов открытия-закрытия арматуры.

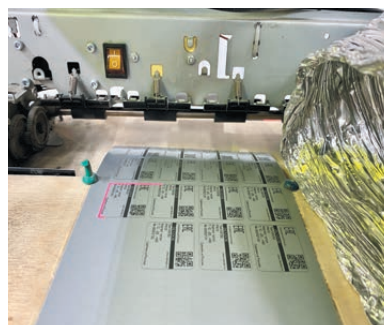
08



Печать шильд и паспортов

Произведенное оборудование имеет несколько элементов защиты. Одним из них является шильда с указанием технических характеристик, QR-кода и уникального серийного номера на каждую единицу продукции, благодаря чему на сайте компании всегда можно удостовериться в подлинности изделия. Шильды гравированы на прочной пленке, рассчитанной для работы при высоких температурах. Для нанесения информации на шильду применяется метод лазерной маркировки.

09



Отдел технического контроля

Каждый этап производства, от изготовления модельной оснастки для литья, до передачи готового товара на склад проверяется отделом технического контроля. На все изделия ОТК оформляет паспорт в соответствии с серийным номером на шильде.

10



Сферы применения

Благодаря широкому ассортименту продукции и накопленному опыту за годы работы на рынке трубопроводной арматуры, мы предлагаем реализацию проектов в различных сферах промышленности, отвечая на запросы наших клиентов, как на территории Российской Федерации, так и за ее пределами.



Сельское хозяйство

Продукция DENDOR востребована в инженерных сетях крупных агрокомплексов и перерабатывающих предприятий пищевой промышленности, так как имеет все соответствующие сертификаты для использования в системах, контактирующих с питьевой водой и продуктами питания.

Системы пожаротушения

Для систем пожаротушения мы выпускаем специальную линейку продукции, отвечающую всем нормам ЕАЭС 043/2017 «О требованиях к средствам обеспечения пожарной безопасности и пожаротушения» и ГОСТ Р 51052-2002 с покрытием красного цвета. Большое распространение в автоматизированных противопожарных системах получила также арматура с устройствами контроля положения и средствами автоматизации: электроприводами, шкафами управления.



Теплоснабжение и энергетика

Затворы, обратные клапаны, электромагнитные клапаны и фильтры находят широкое применение в блочно-модульных котельных станциях, центральных и индивидуальных тепловых пунктах (ИТП).

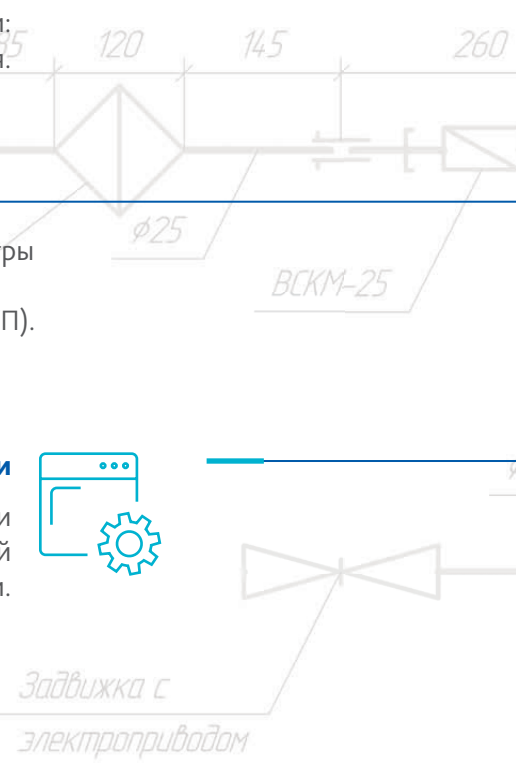
Системы автоматизации

Шкафы управления и автоматики, арматура с электроприводами и устройствами контроля положения являются важной составляющей технологических процессов различных отраслей промышленности.



Добыча полезных ископаемых

Шибберные задвижки, запирающий элемент которых способен разъединять механические включения в рабочей среде, используются на горно-обогатительных комбинатах в установках для промывки скважин буровым раствором / в установках с буровым раствором.





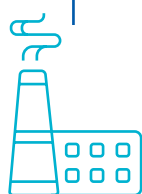
Водоснабжение и водоотведение

В крупных централизованных сетях водоснабжения и водоотведения на протяжении многих лет успешно используется трубопроводная арматура DENDOR: задвижки с обрезиненным клином, шиберные задвижки, фланцевые затворы с эксцентриситетами. Широкий диапазон номинальных диаметров DN50-1200 позволяет поставлять арматуру на магистральные и распределительные сети водоснабжающих организаций, водоканалов.



Коммунальное хозяйство

Запорной арматурой и фасонными изделиями нашего производства комплектуются инженерные системы на локальном уровне, который наиболее близок конечному потребителю — внутридомовые системы жилых зданий, объектов социальной инфраструктуры: школ, детских садов, спортивных сооружений.



Промышленное производство

Продукция DENDOR участвует в производственных циклах на предприятиях различных отраслей народного хозяйства: от нефтеперерабатывающих, химических, металлургических заводов до фабрик пищевой и легкой промышленности.

География присутствия

На сегодняшний день DENDOR — это три производственные площадки, более 100 тонн отливок деталей ежемесячно, представительства с собственными складами продукции в региональных и промышленных центрах по всей России и широкая сеть сервисных центров.

- Официальные представители
- Сервисные центры
- Дилеры



>20 ТЫСЯЧ
ОБЪЕКТОВ
ПОСТАВОК

>15 ТЫСЯЧ
КЛИЕНТОВ

26

ПРЕДСТАВИТЕЛЬСТВ
НА ТЕРРИТОРИИ
РОССИИ

● Хабаровск

5 СЕРВИСНЫХ
ЦЕНТРОВ

★ СОБСТВЕННЫЕ ПРОИЗВОДСТВЕННЫЕ ПЛОЩАДКИ



г. Тула,
изготовление
модельной
оснастки



Ленинградская область,
г. Тихвин
литейное
производство



г. Санкт-Петербург,
главная
производственная
площадка





1

ЗАТВОРЫ

- | | |
|--|----|
| 1.1 Затвор поворотный дисковый межфланцевый. Тип 015W. | 20 |
| 1.2 Затвор поворотный дисковый межфланцевый. Тип 017W. | 26 |
| 1.3 Затвор поворотный дисковый фланцевый. Тип 021F. | 34 |
| 1.4 Затвор поворотный дисковый фланцевый с двумя эксцентриситетами. Тип 023F. | 44 |
| 1.5 Затвор поворотный дисковый фланцевый с тремя эксцентриситетами. Тип 027F. | 50 |
| 1.6 Затвор поворотный дисковый под приварку с тремя эксцентриситетами. Тип 027W. | 56 |

Типы затворов



ТИП 015W

Компактный межфланцевый затвор. Корпус выполнен из углеродистой стали. Седловое уплотнение — эластомер



ТИП 017W

Межфланцевый затвор. Корпус выполнен из высокопрочного чугуна. Седловое уплотнение — эластомер



ТИП 021F

Фланцевый затвор. Корпус выполнен из высокопрочного чугуна. Седловое уплотнение — эластомер

Затвор поворотный дисковый — вид трубопроводной арматуры с регулирующим и запирающим элементом в форме диска, поворачивающимся вокруг оси, перпендикулярной к оси трубопровода

Общие характеристики

//

Назначение:

полное или частичное перекрытие, регулирование расхода рабочей среды в системах трубопроводов

//

Применение:

в системах водоснабжения, водоотведения, отопления, кондиционирования, вентиляции, пожаротушения и иных областях промышленности и ЖКХ

//

Тип присоединения к трубопроводу:

- межфланцевый;
- фланцевый;
- приварной.



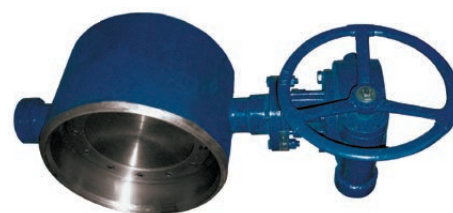
ТИП 023F

Фланцевый затвор с двумя эксцентриситетами. Корпус выполнен из высокопрочного чугуна. Уплотнение диска — эластомер



ТИП 027F

Фланцевый затвор с тремя эксцентриситетами. Корпус выполнен из углеродистой стали. Уплотнение диска — металлографит



ТИП 027W

Затвор под приварку с тремя эксцентриситетами. Корпус выполнен из углеродистой стали. Уплотнение диска — металлографит

Основные параметры



Диапазон диаметров

DN 32-2000



Температурный диапазон рабочей среды

До +425 °C



Значение рабочего давления

**PN10, PN16,
PN25, PN40**

Оборудование соответствует стандартам

ГОСТ 9544-2015	«Арматура трубопроводная. Нормы герметичности затворов», герметичность класс А
ГОСТ 33257-2015	«Арматура трубопроводная. Методы контроля и испытаний»
ГОСТ 33259-2015	«Фланцы арматуры, соединительных частей и трубопроводов на номинальное давление до PN250»
ISO 5210/5211	«Арматура трубопроводная. Приводы вращательного действия. Присоединительные размеры»
ТР ТС 010/2011	«О безопасности машин и оборудования»
ТР ТС 032/2013	«О безопасности оборудования работающего под избыточным давлением»
ТР ЕАЭС 043/2017	«О требованиях к средствам обеспечения пожарной безопасности и пожаротушения» (затворы тип 017W, 021F DN50-300)
ГОСТ Р 51052-2002	«Установки водяного и пенного пожаротушения автоматические. Узлы управления. Общие технические требования. Методы испытаний» (затворы тип 017W, 021F)
ГОСТ 30546.1-98	«Общие требования к машинам, приборам и другим техническим изделиям и методы расчета их сложных конструкций в части сейсмостойкости», сейсмостойкость 9 баллов по шкале MSK-64 (затворы тип 017W)
СанПиН	Экспертное заключение о применении на питьевую воду и пищевые продукты (затворы тип 015W, 017W, 021F, 023F)

Сертификаты



Конкурентные преимущества

// 1

Широкий модельный ряд для применения в различных трубопроводных сетях;

// 2

Класс герметичности А по ГОСТ 9544-2015;

// 3

Размеры присоединительного фланца для исполнительных механизмов по нормам ISO 5211;

// 4

Эпоксидное порошковое покрытие с толщиной слоя нанесения не менее 250 мкм для надёжной защиты корпуса затвора от коррозии;

// 5

Совмещение функций запорной и регулирующей арматуры;

// 6

Стандартное присоединение к трубопроводу по ГОСТ 33259-2015;

// 7

Высокие эксплуатационные характеристики. Ресурс работы более 5000 циклов открытия-закрытия;

// 8

Выбор материалов седлового уплотнения для применения в зависимости от физико-химических свойств среды.

// 9

Возможность дооснащения арматуры устройством контроля положения для систем автоматизации.

Затвор поворотный дисковый межфланцевый

тип 015W DN 40-300; PN16



Наведите камеру телефона и узнайте
подробнее о данном оборудовании

Страница сайта dendor.ru

1.1



Тип присоединения:
межфланцевый

Ответные фланцы:

- для затворов DN 40-150 — необходимо использовать фланцы воротниковые PN10 и PN16 по ГОСТ 33259-2015;
- для затворов DN 200-300 — необходимо использовать фланцы воротниковые PN16 по ГОСТ 33259-2015.

Для затворов DN 200-300 доступен вариант исполнения с универсальной рассверловкой PN10 и PN16 по ГОСТ 33259-2015



Особенности конструкции:

- уменьшенная строительная высота, могут эксплуатироваться в условиях ограниченного пространства;
- корпус затвора выполнен из углеродистой стали, оборудование может эксплуатироваться при температуре окружающей среды до -40°C.

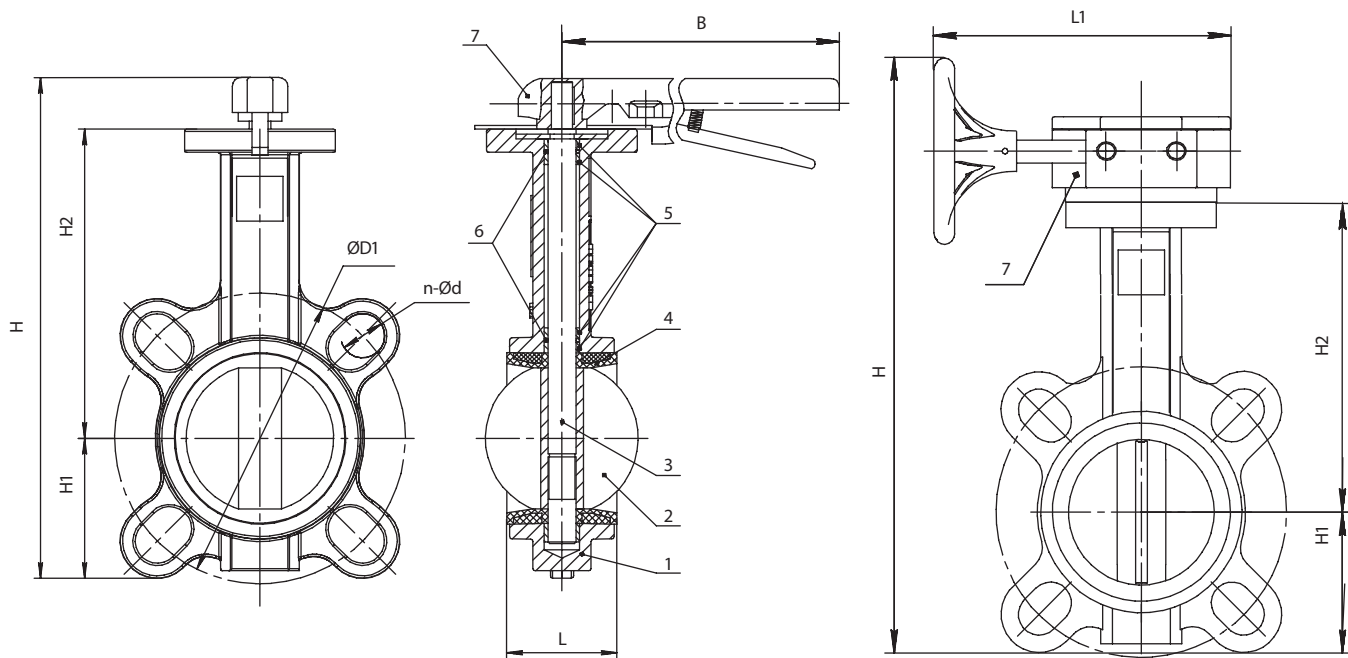


Герметичность:

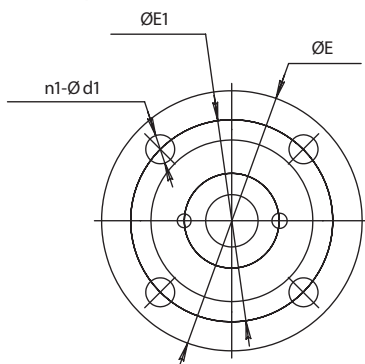
двухсторонняя, класс А по ГОСТ 9544-2015

Основные используемые материалы

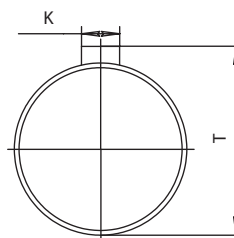
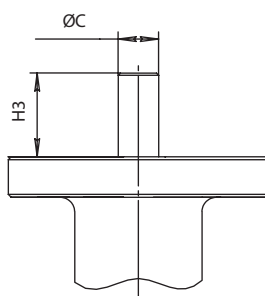
№	Элемент конструкции	Материал	Маркировка
1	Корпус	Углеродистая сталь	20Л (WCB)
2	Диск	Нержавеющая сталь	SS316
3	Вал	Нержавеющая сталь	SS416
4	Уплотнительная манжета (седло)	EPDM	EPDM
5	Втулка (подшипник скольжения)	PTFE	PTFE
6	Кольцо уплотнения вала	NBR	NBR
7	Рукоятка/ Редуктор/ Электропривод	Углеродистая сталь/Чугун / Алюминиевый сплав	Ст20/ ВЧ40 (GGG40)/Al



Фланец исполнительного механизма



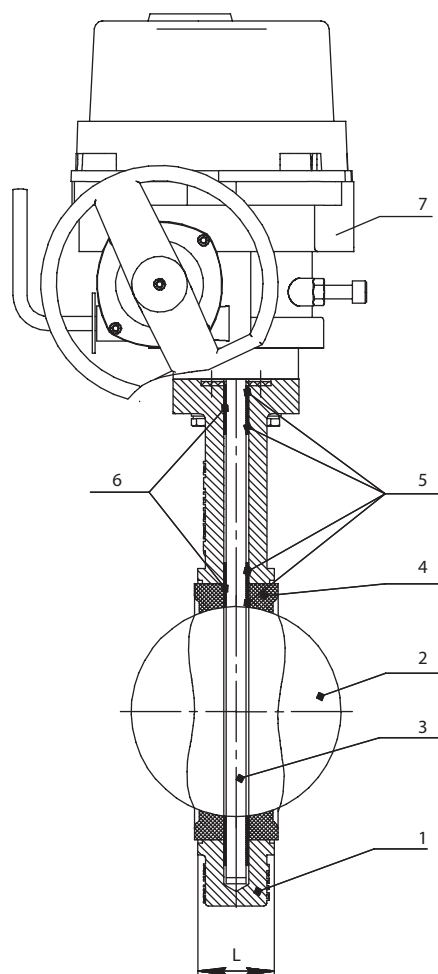
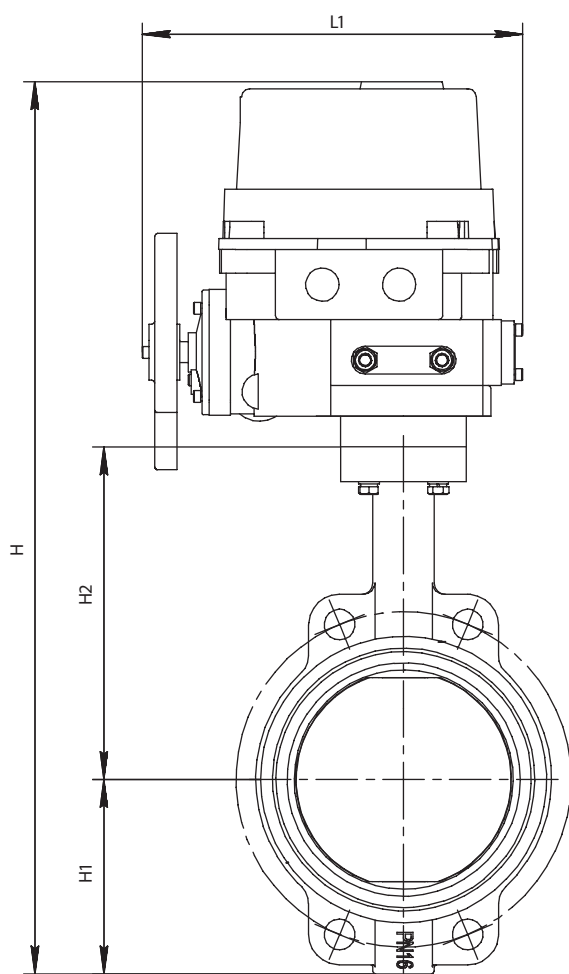
Размеры штока



Основные технические характеристики

DN	L	L1	H рук.	H ред.	H1	H2	H3	PN10		PN16		ØC	ØE	ØE1	n1- Ød1	T	K	B	Масса без исполни- тельного механизма, кг
								ØD1	n-Ød	ØD1	n-Ød								
40	33	205	221	293	54	133	29	110	4-18	110	4-18	12,6	65	50	4-8	14,8	3	190	1,9
50	43	205	239	311	60	145	29	125	4-18	125	4-18	12,6	65	50	4-8	14,8	3	190	2,1
65	46	205	257	329	68	155	29	145	4-18	145	4-18	12,6	65	50	4-8	14,8	3	190	2,9
80	46	205	289	361	90	165	29	160	8-18	160	8-18	12,6	65	50	4-8	14,8	3	190/260*	3,3
100	52	205	324	396	110	180	29	180	8-18	180	8-18	15,9	90	70	4-10	17,9	5	260	4,6
125	56	205	354	426	125	195	29	210	8-18	210	8-18	18,9	90	70	4-10	21,0	5	260	5,5
150	56	205	369	441	135	200	29	240	8-22	240	8-22	18,9	90	70	4-10	21,0	5	260	7,5
200	60	295	455	593	170	245	35	295	8-22	295	12-22	22,1	125	102	4-12	24,2	5	350	12,3
250	68	295	521	668	206	275	35	350	12-22	355	12-26	28,6	125	102	4-12	31,5	8	350/700*	17,5
300	78	291	595	734	237	318	35	400	12-22	410	12-26	31,6	125	102	4-12	34,8	8	375/700*	28,0

* Рукоятка с увеличенной длиной

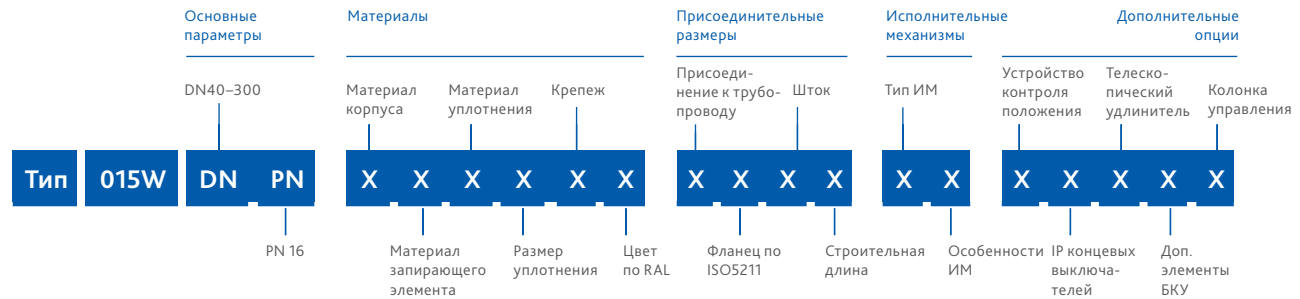


Основные технические характеристики

DN	H	H1	H2	L	L1	Фл. ISO 5211	n1- Ød1	Кр. момент, Нм		3-ph, 380V, 50Hz			220V, 50Hz			Масса с при- водом 380В, кг.	Масса с при- водом 220В, кг.		
								PN10	PN16	Тип QT	Откр., сек.	P, кВт.	I, А	Тип QT	Откр., сек.			P, кВт	I, А
40	443	54	133	33	241	F05	4-8	8,5	14	QT5-1	15	0,025	0,4	QT04-0.9	17,5	0,01	0,4	12,9	12,9
50	461	60	145	43	241	F05	4-8	8,5	14	QT5-1	15	0,025	0,4	QT04-0.9	17,5	0,01	0,4	13,1	13,1
65	479	68	155	46	241	F05	4-8	12	19	QT5-1	15	0,025	0,4	QT04-0.9	17,5	0,01	0,4	13,9	13,9
80	511	90	165	46	241	F05	4-8	16	27	QT5-1	15	0,025	0,4	QT04-0.9	17,5	0,01	0,4	14,3	14,3
100	546	110	180	52	241	F07	4-10	29	46	QT10-1	15	0,04	0,56	QT06-0.9	17,5	0,02	0,4	15,6	15,6
125	576	125	195	56	241	F07	4-10	42	62	QT10-1	15	0,04	0,56	QT09-0.9	17,5	0,03	0,9	16,5	16,5
150	598	135	200	56	272	F07	4-10	86	105	QT20-1	15	0,05	0,85	QT15-0.7	20,6	0,04	0,9	22,5	22,5
200	713	170	245	60	290	F10	4-12	121	204	QT30-1	15	0,06	0,7	QT28-0.6	26,3	0,04	0,9	31,3	31,3
250	779	206	275	68	290	F10	4-12	204	319	QT50-1	15	0,12	1,2	-	-	-	-	37,5	-
300	897	237	318	78	331	F10	4-12	297	374	QT80-1	15	0,25	2,1	-	-	-	-	56,0	-

Варианты исполнения затвора тип 015W

Расшифровка артикуляционного номера



Группа	Параметр	Варианты исполнения	DN	Характеристика
Материалы	Материал корпуса	1-чугун*	40-300	Т окр. среды -25...+70°C
		2-углеродистая сталь	40-300	Т окр. среды -40...+70°C
	Материал запирающего элемента	1-чугун*	40-300	–
		3-нержавеющая сталь	40-300	Высокая коррозионная стойкость
	Материал уплотнения	1-EPDM	40-300	Раб. среды: вода, воздух, пар, гликолевые растворы Т раб. среды -25...+130°C (кратковременно до +150°C)
	Размер уплотнения	1-стандартное	40-300	–
	Крепеж	1-сталь+Zn	40-300	–
2-сталь н/ж		40-300	Высокая коррозионная стойкость	
Цвет по RAL	1-RAL 5002	40-300	Корпус затвора окрашен в синий цвет	
Присоединительные размеры	Присоединение к трубопроводу по ГОСТ 33259-2015	2-PN16	200-300	–
		3-PN10/16	40-300	–
	Фланец по ISO5211	1-стандартный	40-300	–
	Шток	1-вал+шпонка	40-300	–
		2-квадрат*	40-300	Шток квадратного сечения
Строительная длина	1-стандартная	40-300	–	

* Изготовление под заказ

Группа	Параметр	Варианты исполнения	DN	Характеристика
Исполнительные механизмы	Тип ИМ, его особенности	11-рукоятка, тип А	40-300	–
		12-рукоятка, тип Б	80, 250-300	Рукоятка, с увеличенной длиной, см. табл. размеров на стр. 22
		31-неполнооборотный редуктор, стандартная комплектация	40-300	–
		32- неполнооборотный редуктор, заказная позиция	40-300	Нестандартная комплектация
		41 - стандартная комплектация 220В	40-200	Неполнооборотный электропривод тип QT 220В согласно таблице подбора на стр. 23
		42-стандартная комплектация 380В	40-300	Неполнооборотный электропривод тип QT 380В согласно таблице подбора на стр. 23
		43-заказная позиция 220В	40-200	Нестандартная комплектация QT 220В или электропривод стороннего производителя
		44-заказная позиция 380В	40-300	Нестандартная комплектация QT 380В или электропривод стороннего производителя
		46-стандартная комплектация 220В с дополнительным отверстием для пломбировки	40-200	Неполнооборотный электропривод тип QT 220В согласно таблице подбора на стр. 23 с дополнительным отверстием для пломбировки в рычаге переключения режимов работы
		47- стандартная комплектация 380В с дополнительным отверстием для пломбировки	40-300	Неполнооборотный электропривод тип QT 380В согласно таблице подбора на стр. 23 с дополнительным отверстием для пломбировки в рычаге переключения режимов работы
		00-нет	40-300	–
Дополнительные опции	Устройство контроля положения	1-открыто/закрыто	40-300	Устройство контроля положения может быть установлено как на затвор с рукояткой, так и на затвор с редуктором
		2-только открыто	40-300	
		3-только закрыто	40-300	
		6-компактное УКП открыто/закрыто	40-300	Компактное УКП устанавливается только на затвор с рукояткой
		7- взрывозащищенное УКП открыто/закрыто*	40-300	Взрывозащищенное УКП может быть установлено как на затвор с рукояткой, так и на затвор с редуктором
		0-нет	40-300	–
		IP концевых выключателей	1-IP65	40-300
	3-IP20		40-300	–
	4-IP66*		40-300	–
	0-нет		40-300	–
	Телескопический удлинитель	0-нет	40-300	–
	Дополнительные элементы бесколодезной установки	0-нет	40-300	–
	Колонка управления	1 – да, по техническому заданию	40-300	Изготовление колонок управления согласно опросного листа по ТЗ заказчика
		0-нет	40-300	–

* Изготовление под заказ

Затвор поворотный дисковый межфланцевый

тип 017W DN 32-1200; PN16



Наведите камеру телефона и узнайте
подробнее о данном оборудовании

Страница сайта dendor.ru

1.2



Тип присоединения:
межфланцевый

Ответные фланцы:

- для затворов DN 32-150 — необходимо использовать фланцы воротниковые PN10 и PN16 по ГОСТ 33259-2015;
- для затворов DN 200-1200 — необходимо использовать фланцы воротниковые PN16 по ГОСТ 33259-2015.

Для затворов DN 200-600 доступен вариант исполнения с универсальной рассверловкой PN10 и PN16 по ГОСТ 33259-2015



Особенности конструкции:
удлиненный шток для возможности утепления трубопроводов



Герметичность:
двухсторонняя, класс А по ГОСТ 9544-2015

Затворы с широкой уплотнительной манжетой для монтажа изделия на плоские фланцы доступны под заказ



Эксплуатация в качестве пожарной арматуры:

Затвор соответствует требованиям ГОСТ Р 51052-2002, может эксплуатироваться в установках водяного и пенного пожаротушения.

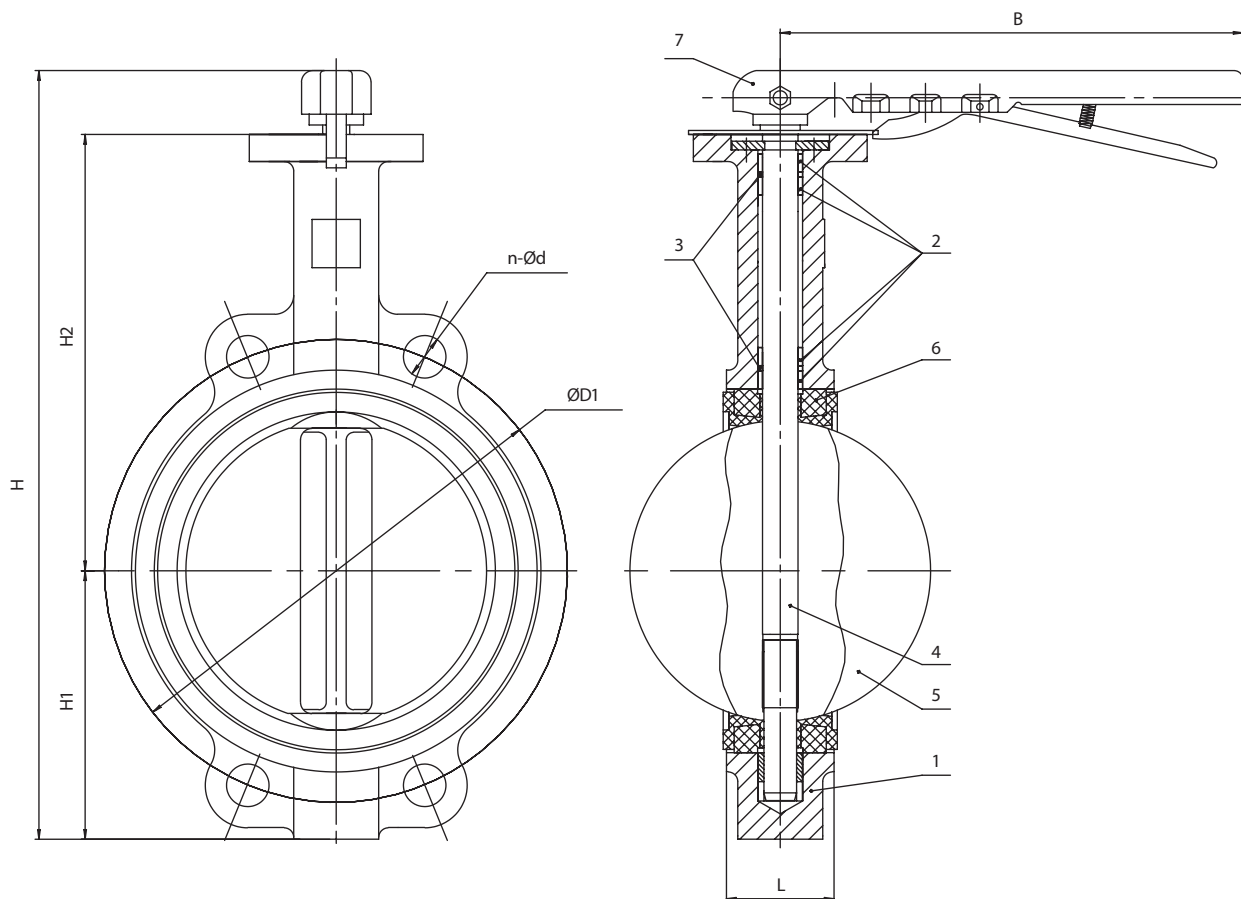
С арматурой для систем пожаротушения можно ознакомиться на стр. 261-265

Основные используемые материалы

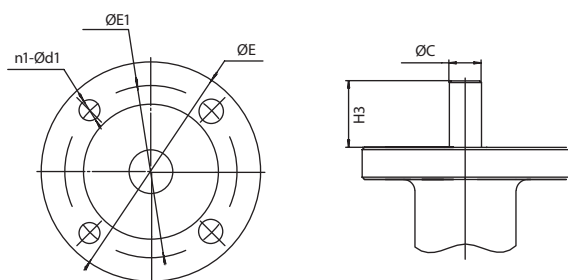
№	Элемент конструкции	Материал	Маркировка
1	Корпус	Чугун	ВЧ40 (GGG40)
		Углеродистая сталь	20Л (WCB)
2	Втулка (подшипник скольжения) вала	PTFE	PTFE
3	Кольцо уплотнения вала	EPDM	EPDM
4	Вал	Нержавеющая сталь	SS416
5	Диск	Чугун с никелевым покрытием	ВЧ40(GGG40)+Ni
		Нержавеющая сталь	SS316
6	Уплотнительная манжета (седло)	EPDM	EPDM
		NBR	NBR
		Viton	Viton
7	Рукоятка/Редуктор/Электропривод	Углеродистая сталь/Чугун / Алюминиевый сплав	Ст20/ ВЧ40 (GGG40)/Al

Примечание:

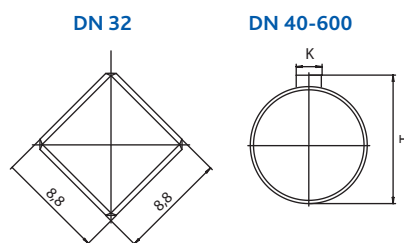
Условные обозначения наличия позиции на складе приведены для варианта исполнения: корпус —чугун, диск — чугун с никелевым покрытием, уплотнение — EPDM. Для затвора DN32 возможен только один вариант исполнения: корпус — чугун, диск — нержавеющая сталь, уплотнение — EPDM



Фланец исполнительного механизма



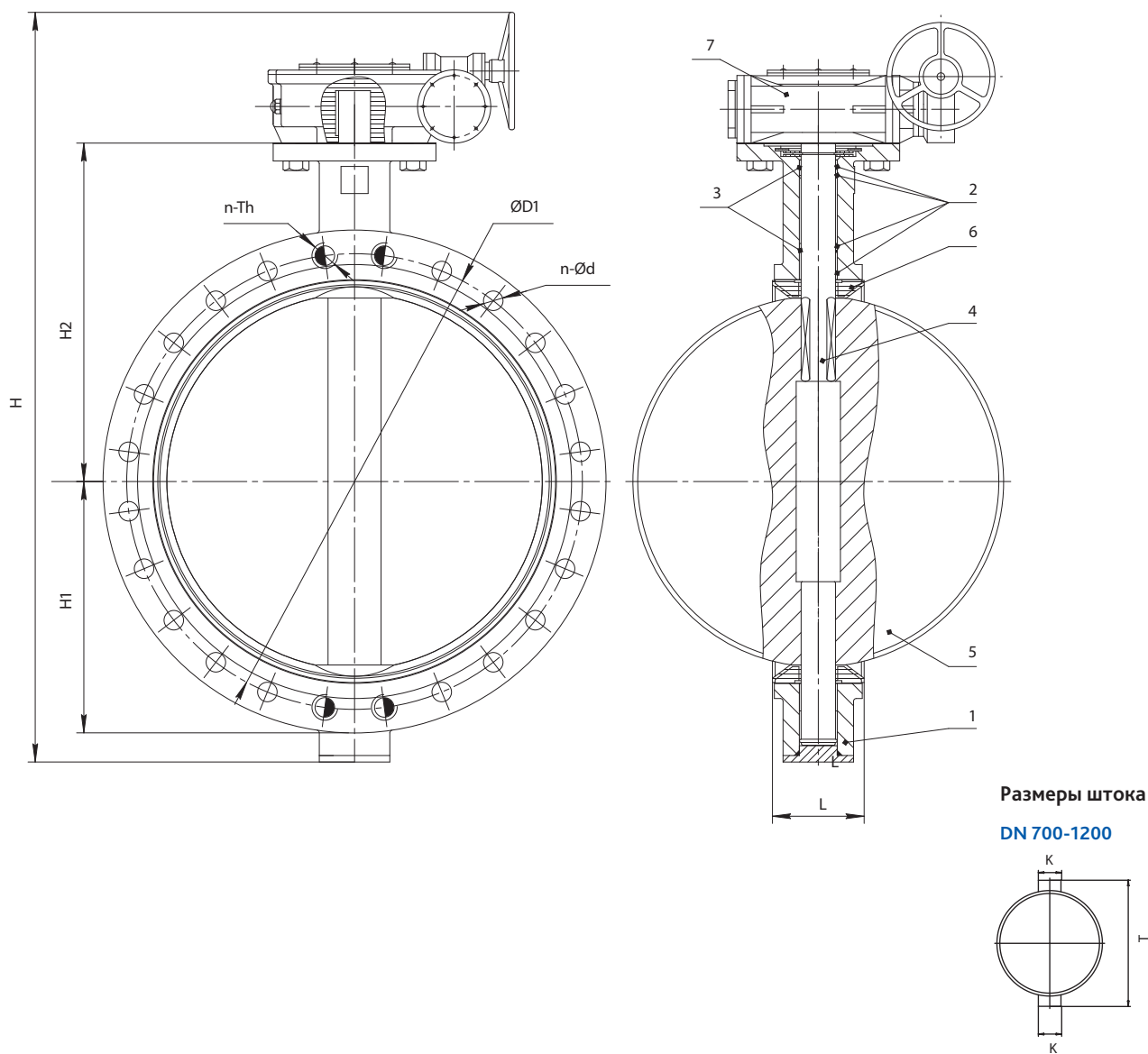
Размеры штока



Основные массогабаритные характеристики

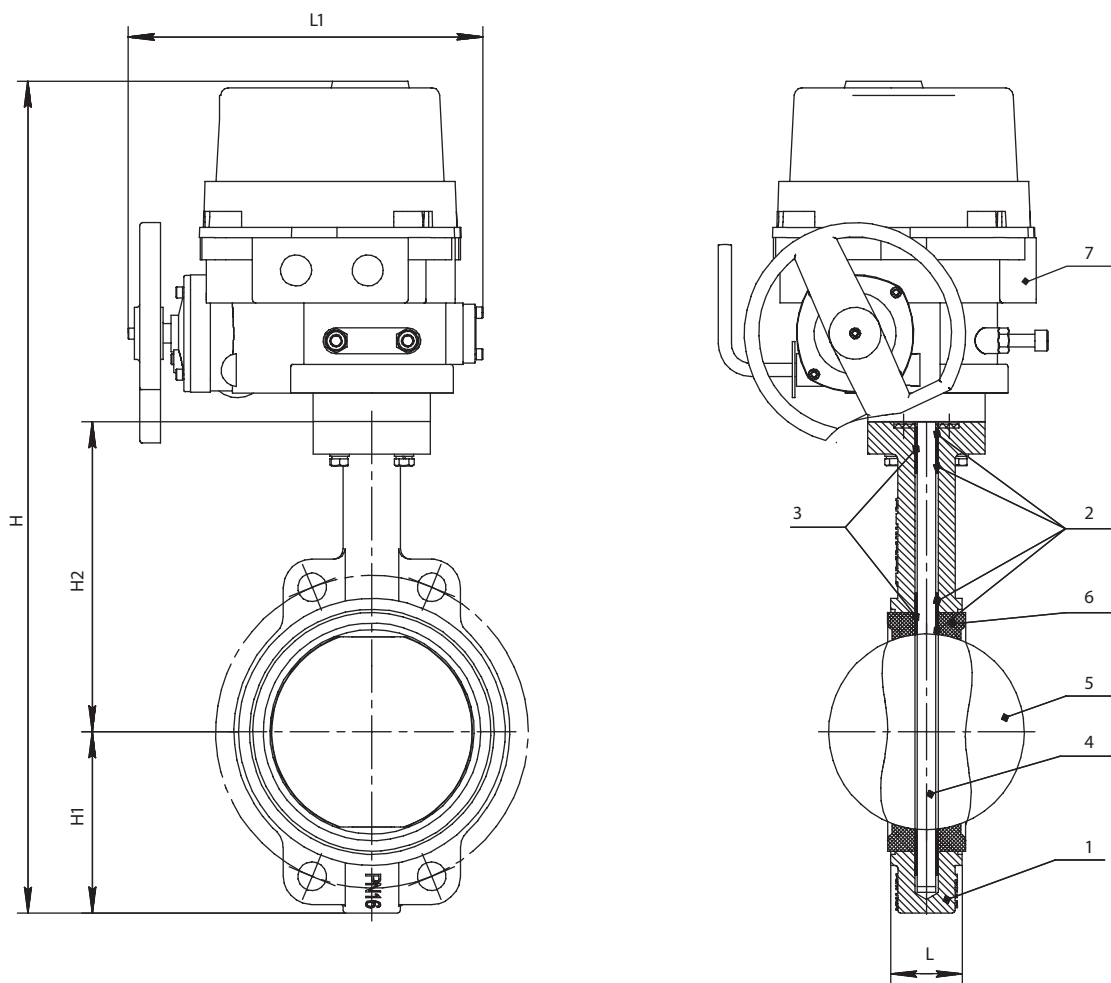
DN	L	H	H1	H2	H3	PN10		PN16		ØC	ØE	ØE1	n1-Ød1	T	K	B	Масса без исполнительного механизма, кг	Масса редуктора, кг
						ØD1	n-Ød	ØD1	n-Ød									
32	32	195	60	100	29	100	4-18	100	4-18	8,8	65	50	4-6	-	-	190	1,7	-
40	33	242	68	139	30	110	4-18	110	4-18	12,6	65	50	4-8	14,8	3	190	1,9	3,5
50	43	276	80	161	30	125	4-18	125	4-18	12,6	65	50	4-8	14,8	3	190	2,7	3,5
65	46	300	89	175	30	145	4-18	145	4-18	12,6	65	50	4-8	14,8	3	190	3,3	3,5
80	46	311	95	181	30	160	8-18	160	8-18	12,6	65	50	4-8	14,8	3	190	4,3	3,5
100	52	351	114	200	30	180	8-18	180	8-18	15,9	90	70	4-10	17,9	5	260/350*	5,3	4,0
125	56	377	127	213	30	210	8-18	210	8-18	18,9	90	70	4-10	21,0	5	260/350*	6,4	4,0
150	56	402	139	226	30	240	8-22	240	8-22	18,9	90	70	4-10	21,0	5	260/350*	7,8	4,0
200	60	482	175	260	37	295	8-22	295	12-22	22,1	125	102	4-12	24,2	5	350	13,8	5,8
250	68	535	203	292	37	350	12-22	355	12-26	28,6	125	102	4-12	31,5	8	350/700*	19,8	7,0
300	78	619	242	330	37	400	12-22	410	12-26	31,6	125	102	4-12	34,8	8	375/700*	31,6	8,0

* Рукоятка с увеличенной длиной



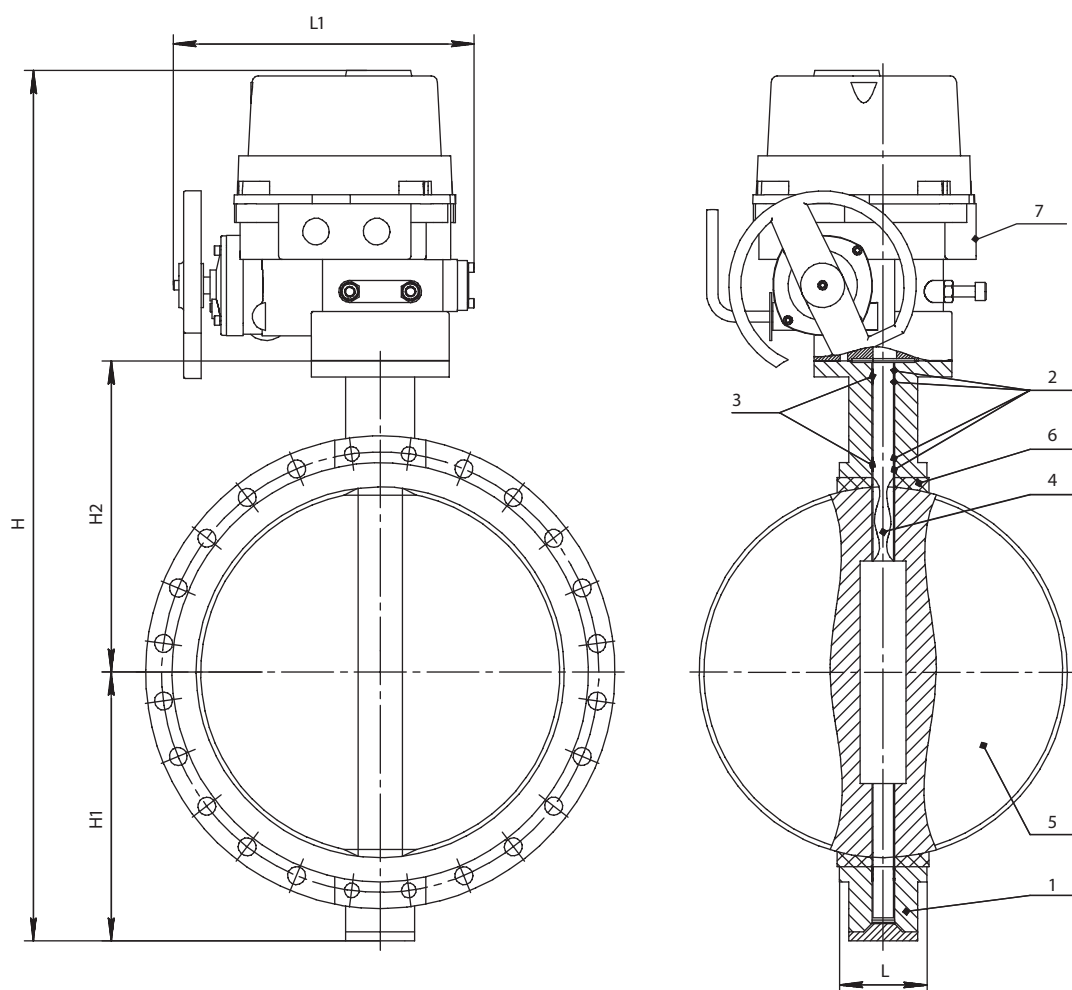
Основные массогабаритные характеристики

DN	L	H	H1	H2	H3	PN10		PN16			ØC	ØE	ØE1	n1- Ød1	T	K	Масса без испол- нительного механизма, кг	Масса редуктора, кг
						ØD1	n-Ød	ØD1	n-Ød	n-Th								
350	78	818	267	368	45	460	16-22	470	16-26	-	31,6	125	102	4-12	34,8	8	39,0	8,0
400	102	957	315	400	51,2	515	16-26	525	16-30	-	33,2	175	140	4-18	36,2	10	61,0	20,0
500	127	1136	380	485	64,2	620	20-26	650	20-33	-	41,2	175	140	4-18	44,2	10	94,0	40,0
600	154	1336	444	562	64,2	725	20-30	770	20-36	-	50,7	210	165	4-22	54,8	16	180,0	50,0
700	165	1575	505	624	66	-	-	840	20-36	4-M33	55	300	254	8-18	63,0	16	281,0	84,0
800	190	1684	593	672	66	-	-	950	20-39	4-M36	55	300	254	8-18	63,0	16	338,0	84,0
900	203	1777	637	720	118	-	-	1050	24-39	4-M36	75	300	254	8-18	93,0	22	488,0	84,0
1000	216	1923	701	800	142	-	-	1170	24-42	4-M39	85	300	254	8-18	105,0	22	637,0	140,0
1200	276	2213	844	940	162	-	-	1390	28-48	4-M45	105	350	298	8-22	117,0	28	1095,0	147,0



Основные технические характеристики

DN	H	H1	H2	L	L1	Фл. ISO 5211	n1-Ød1	Кр. момент, Нм		3-рн, 380V, 50Hz				220V, 50Hz				Масса с приводом 380В, кг.	Масса с приводом 220В, кг.
								PN10	PN16	Тип QT	Откр., сек.	P, кВт	I, А	Тип QT	Откр., сек.	P, кВт	I, А		
32	416	60	100	32	241	F05	4-6	8,5	14	-	-	-	-	QT04-0.9	17,5	0,01	0,4	-	12,7
40	463	68	139	33	241	F05	4-8	8,5	14	QT5-1	15	0,025	0,4	QT04-0.9	17,5	0,01	0,4	12,9	12,9
50	497	80	161	43	241	F05	4-8	8,5	14	QT5-1	15	0,025	0,4	QT04-0.9	17,5	0,01	0,4	13,7	13,7
65	520	89	175	46	241	F05	4-8	12	19	QT5-1	15	0,025	0,4	QT04-0.9	17,5	0,01	0,4	14,3	14,3
80	532	95	181	46	241	F05	4-8	16	27	QT5-1	15	0,025	0,4	QT04-0.9	17,5	0,01	0,4	15,3	15,3
100	570	114	200	52	241	F07	4-10	29	46	QT10-1	15	0,04	0,56	QT06-0.9	17,5	0,02	0,4	16,3	16,3
125	596	127	213	56	241	F07	4-10	42	62	QT10-1	15	0,04	0,56	QT09-0.9	17,5	0,03	0,9	16,5	16,5
150	628	139	226	56	272	F07	4-10	86	105	QT20-1	15	0,05	0,85	QT15-0.7	20,6	0,04	0,9	22,8	22,8
200	733	175	260	60	290	F10	4-12	121	204	QT30-1	15	0,06	0,7	QT28-0.6	26,3	0,04	0,9	32,8	32,8
250	793	203	292	68	290	F10	4-12	204	319	QT50-1	15	0,12	1,2	-	-	-	-	39,0	-
300	914	242	330	78	331	F10	4-12	297	374	QT80-1	15	0,25	2,1	-	-	-	-	59,0	-



Основные технические характеристики

	DN	H	H1	H2	L	L1	Фл. ISO 5211	n1- Ød1	Кр. момент, Нм		3-ph, 380V, 50Hz			Масса с приводом 380В, кг.	
									PN10	PN16	Тип QT	Откр., сек.	P, кВт		I, А
○	350	977	267	368	78	331	F10	4-12	630	907	QT80-1	15	0,25	2,1	67,0
○	400	1115	315	400	102	331	F14	4-18	820	1181	QT120-0.3	45	0,12	1,2	98,0
○	500	1315	380	485	127	331	F14	4-18	1492	2149	QT250-0.3	45	0,25	2,1	148,0
○	600	1423	444	562	154	772	F16	4-22	2967	3918	QT400-0.5	30	0,55	2,4	290,0
○	700	–	505	624	165	–	F25	8-18	4044	5059	1*	582	0,25	1,8	385,0
○	800	–	593	672	190	–	F25	8-18	5824	7280	1*	582	0,25	1,8	442,0
○	900	–	637	720	203	–	F25	8-18	7572	9465	1*	582	0,25	1,8	592,0
○	1000	–	701	800	216	–	F25	8-18	9844	12305	2*	1013	0,55	2,4	803,0
○	1200	–	844	940	276	–	F30	8-22	12797	16637	2*	1013	0,55	2,4	1268,0

1* — Редуктор и электропривод тип МТ903.М10

2* — Редуктор и электропривод тип МТ903.М20

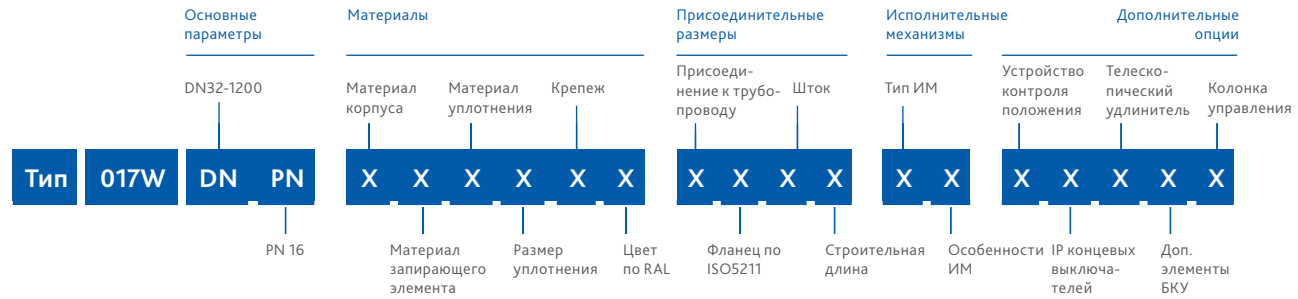
Для данных комплектов время открытия указано для многооборотного электропривода со скоростью вращения 24 об/мин.

Внимание!

Для затворов DN700-1200 подбор исполнительных механизмов производится по согласованию с сервисным центром АО «ЭНЕРГИЯ» и может отличаться от предложенных вариантов.

Варианты исполнения затвора тип 017W

Расшифровка артикуляционного номера



Группа	Параметр	Варианты исполнения	DN	Характеристика
Материалы	Материал корпуса	1-чугун	32-1200	Т окр. среды -25...+70°C
		2-углеродистая сталь	32-1200	Т окр. среды -40...+70°C
	Материал запирающего элемента	1-чугун	32-1200	–
		3-нержавеющая сталь	32-1200	Высокая коррозионная стойкость
	Материал уплотнения	1-EPDM	32-1200	Раб. среды: вода, воздух, пар, гликолевые растворы. Т раб. среды -25...+130°C (кратковременно до +150°C)
		2-NBR*	32-1200	Раб. среды: вода, нефтепродукты. Т раб. среды -15...+80°C (кратковременно до +100°C)
		3-Viton*	32-1200	Хим. агрессивные среды. Т раб. среды -15...+180°C (кратковременно до +200°C)
	Размер уплотнения	1-стандартное	32-1200	–
		2 – широкое*	32-1200	Для монтажа межфланцевого затвора на плоские фланцы
	Крепеж	1-сталь+Zn	32-1200	–
2-сталь н/ж		32-1200	Высокая коррозионная стойкость	
Цвет по RAL	1-RAL 5002	32-1200	Корпус затвора окрашен в синий цвет	
	2-RAL 3020	50,65,80, 100, 150, 200,250, 300	Корпус затвора окрашен в красный цвет для эксплуатации в системах пожаротушения согласно требованиям ТР ЕАЭС 043, ГОСТ Р51052-2002 (обязательная пожарная сертификация)	
Присоединительные размеры	Присоединение к трубопроводу по ГОСТ 33259-2015	2-PN16	200-1200	–
		3-PN10/16	32-600	
	Фланец по ISO5211	1-стандартный	32-1200	–
		2-увеличенный*	100-150	F10 по ISO5211 (стандартным для DN100-150 является F07)
	Шток	1-вал+шпонка	40-1200	–
2-квадрат*		32-700	Для затворов DN32 шток квадратного сечения — по умолчанию. Изготовление затворов DN 40-700 со штоком квадратного сечения — под заказ.	
Строительная длина	1-стандартная	32-1200	–	

* Изготовление под заказ

Группа	Параметр	Варианты исполнения	DN	Характеристика	
Исполнительные механизмы	Крепеж	11-рукоятка, тип А	32-300	–	
		12-рукоятка, тип Б	100-150, 250-300	Рукоятка с увеличенной длиной, см. табл. размеров на стр. 28	
		31-неполнооборотный редуктор, стандартная комплектация	40-1200	–	
		32- неполнооборотный редуктор, заказная позиция	40-1200	Нестандартная комплектация	
		41-стандартная комплектация 220В	32-200	Неполнооборотный электропривод тип QT 220В согласно таблице подбора на стр. 30	
		42-стандартная комплектация 380В	40-600	Неполнооборотный электропривод тип QT 380В согласно таблице подбора на стр. 30-31	
		43-заказная позиция 220В	32-200	Нестандартная комплектация QT 220В или электропривод стороннего производителя	
		44-заказная позиция 380В	40-1200	Нестандартная комплектация QT 380В, МТ802.5, МТ9034, МТ9035 или электропривод стороннего производителя	
		46-стандартная комплектация 220В с дополнительным отверстием для пломбировки	32-200	Неполнооборотный электропривод тип QT 220В согласно таблице подбора на стр. 30 с дополнительным отверстием для пломбировки в рычаге переключения режимов работы	
		47-стандартная комплектация 380В с дополнительным отверстием для пломбировки	40-600	Неполнооборотный электропривод тип QT 380В согласно таблице подбора на стр. 30-31 с дополнительным отверстием для пломбировки в рычаге переключения режимов работы	
		51-электропривод в сборе с редуктором, заказная позиция	600-1200	Многооборотный электропривод в сочетании с неполнооборотным редуктором	
		00-нет	32-1200		
Дополнительные опции	Устройство контроля положения	1-открыто/закрыто	32-1200	Устройство контроля положения может быть установлено как на затвор с рукояткой, так и на затвор с редуктором	
		2-только открыто	32-1200		
		3-только закрыто	32-1200		
		6-компактное УКП открыто/закрыто	32-300		Компактное УКП устанавливается только на затвор с рукояткой
		7- взрывозащищенное УКП открыто/закрыто*	32-1200		Взрывозащищенное УКП может быть установлено как на затвор с рукояткой, так и на затвор с редуктором
		0-нет	32-1200		–
	IP концевых выключателей	1-IP65	32-1200	–	
		3-IP20	32-1200	–	
		4-IP66*	32-1200	–	
		0-нет	32-1200	–	
	Телескопический удлинитель	0-нет	32-1200	–	
	Дополнительные элементы бесколодезной установки	0-нет	32-1200	–	
	Колонка управления	1 – да, по техническому заданию	32-1200	Изготовление колонок управления согласно опросного листа по ТЗ заказчика	
		0 - нет	32-1200	–	

* Изготовление под заказ

Затвор поворотный дисковый фланцевый

тип 021F DN 50-1400; PN16



Наведите камеру телефона и узнайте
подробнее о данном оборудовании

Страница сайта dendor.ru

1.3



Тип присоединения:
фланцевый

Ответные фланцы:

- для затворов DN 50-150 — фланцы воротниковые PN10 и PN16 по ГОСТ 33259-2015; фланцы плоские PN10 и PN16 по ГОСТ 33259-2015;
- для затворов DN 200-1400 — фланцы воротниковые PN10 по ГОСТ 33259-2015; фланцы плоские PN10 по ГОСТ 33259-2015.



Особенности конструкции:

затворы пригодны для эксплуатации на трубах с зауженным внутренним диаметром, в том числе ПЭ, ПНД и др.



Герметичность:

двухсторонняя, класс А по ГОСТ 9544-2015



Эксплуатация в качестве пожарной арматуры:

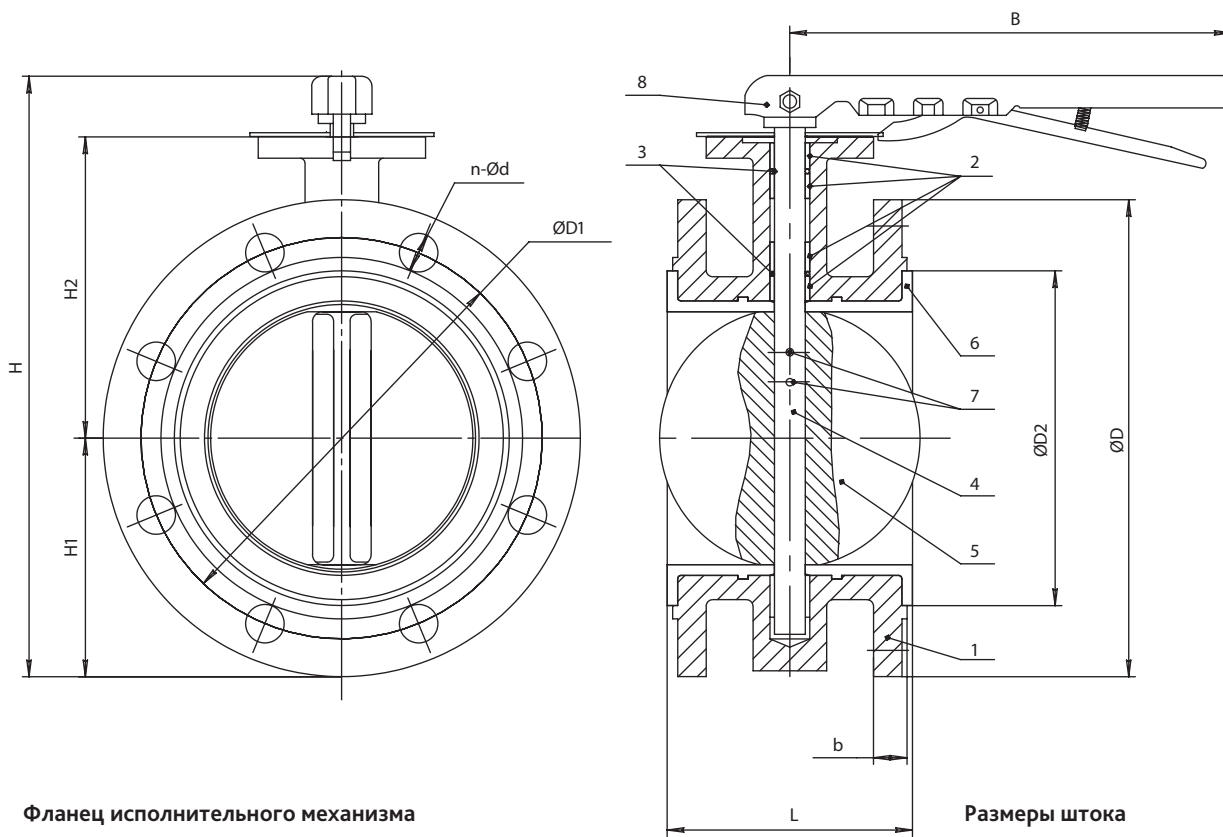
Затвор соответствует требованиям ГОСТ Р 51052-2002, может эксплуатироваться в установках водяного и пенного пожаротушения.

С арматурой для систем пожаротушения можно ознакомиться на стр. 261-265

Основные используемые материалы

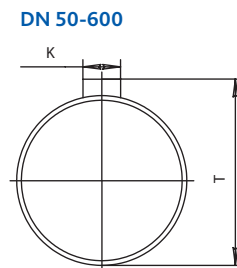
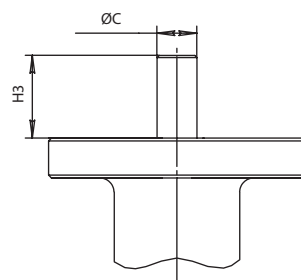
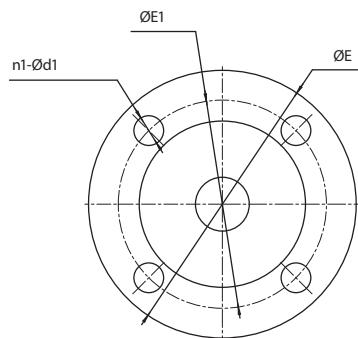
№	Элемент конструкции	Материал	Маркировка
1	Корпус	Чугун	B440 (GGG40)
2	Втулка (подшипник скольжения) вала	PTFE	PTFE
3	Кольцо уплотнения вала	EPDM	EPDM
4	Вал	Нержавеющая сталь	SS416
5	Диск	Чугун с никелевым покрытием	B440 (GGG40)+Ni
		Нержавеющая сталь	SS316
6	Уплотнительная манжета (седло)	EPDM	EPDM
		NBR	NBR
		Viton	Viton
7	Штифт	Нержавеющая сталь	SS416
8	Рукоятка/Редуктор/Электропривод	Углеродистая сталь/ Чугун/ Алюминиевый сплав	Ст20/ B440 (GGG40)/Al

Примечание: Затворы с уплотнением NBR и Viton, а также затворы с диском из нержавеющей стали доступны под заказ



Фланец исполнительного механизма

Размеры штока

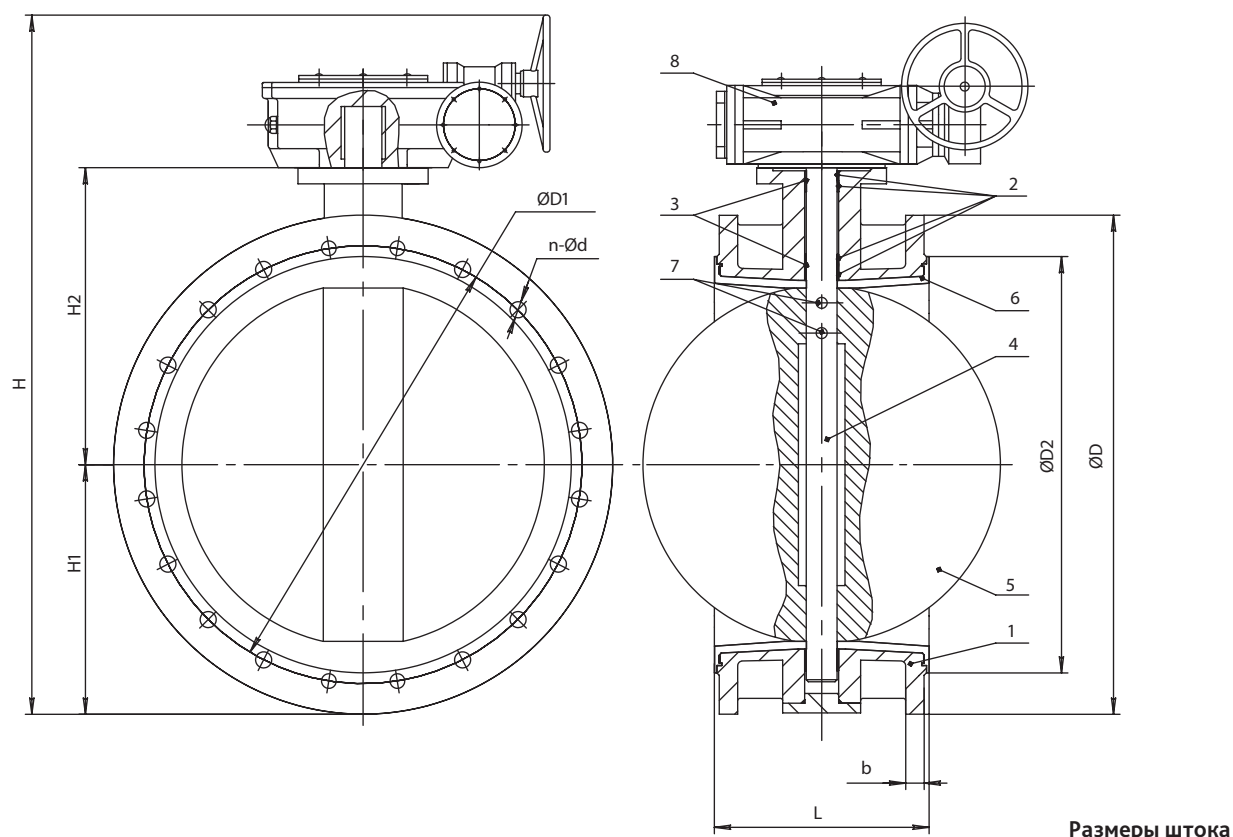


DN 50-600

Основные массогабаритные характеристики

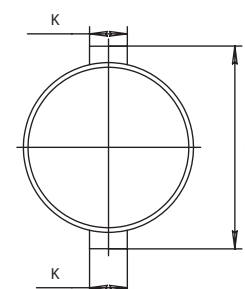
	DN	L	H	H1	H2	H3	ØD	ØD1	ØD2	n-Ød	ØC	ØE	ØE1	n1-Ød1	b	T	K	B	Масса затвора, кг	Масса редуктора, кг
●	50	108	225	80	110	30	160	125	102	4-18	12,6	65	50	4-8	15	14,8	3	190	8,5	3,5
○	65	112	243	88	120	30	180	145	122	4-18	12,6	65	50	4-8	15	14,8	3	190	9,0	3,5
●	80	114	264	95	134	30	195	160	133	8-18	12,6	65	50	4-8	15	14,8	3	190	10,0	3,5
●	100	127	300	114	150	30	215	180	158	8-18	15,9	90	70	4-10	15	17,9	5	260	15,0	4,0
○	125	140	332	126	170	30	245	210	184	8-18	18,9	90	70	4-10	21	21,0	5	260	17,0	4,0
●	150	140	355	139	180	30	280	240	212	8-22	18,9	90	70	4-10	21	21,0	5	260	19,0	4,0
●	200	152	432	175	210	37	335	295	268	8-22	22,1	125	102	4-12	21	24,2	5	350	27,0	5,8
●	250	165	495	203	245	37	390	350	320	12-22	28,6	125	102	4-12	23	31,5	8	350/700*	42,0	7,0
●	300	178	565	242	276	37	440	400	370	12-22	31,6	125	102	4-12	25	34,8	8	375/700*	57,0	8,0

* Рукоятка с увеличенной длиной



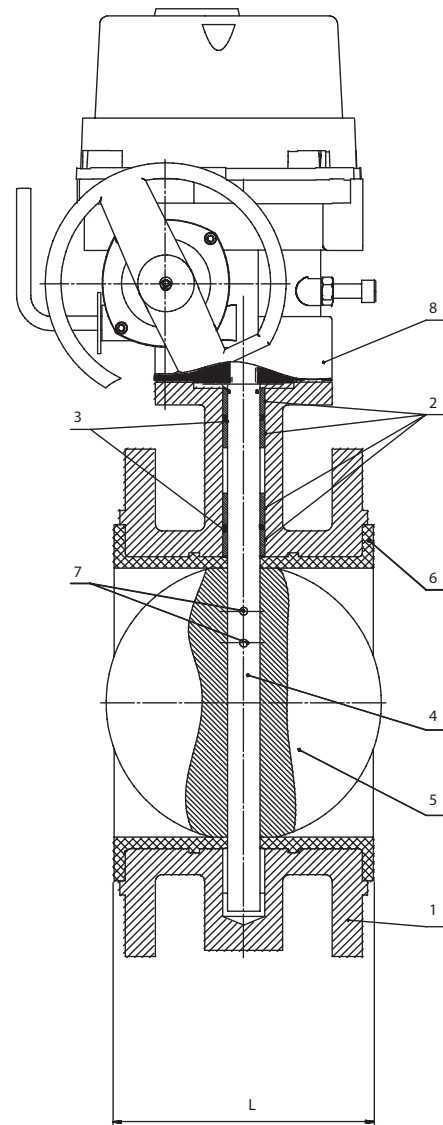
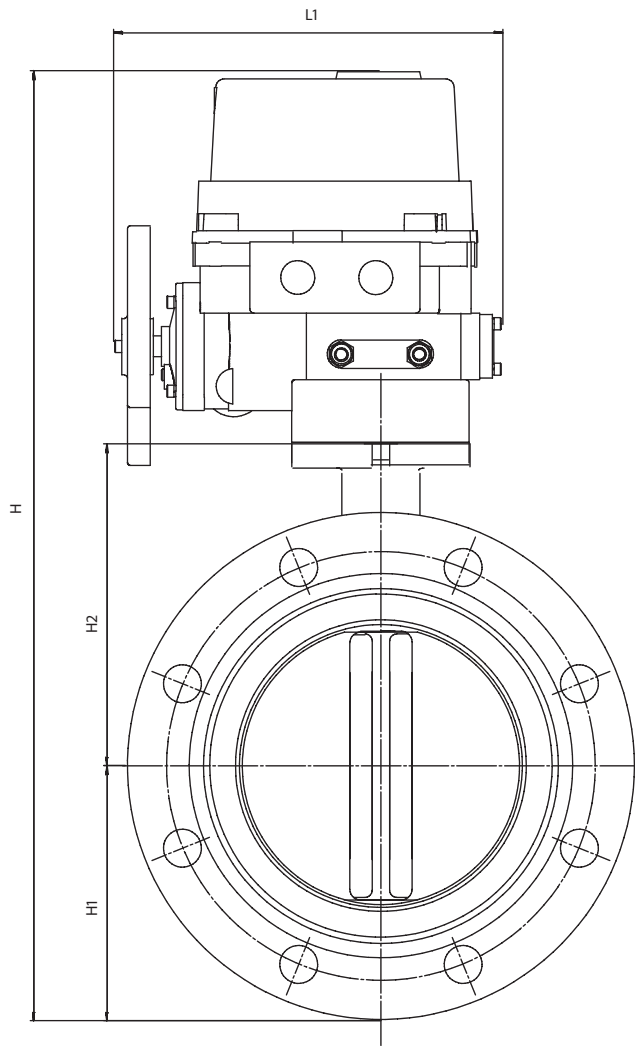
Размеры штока

DN 700-1400



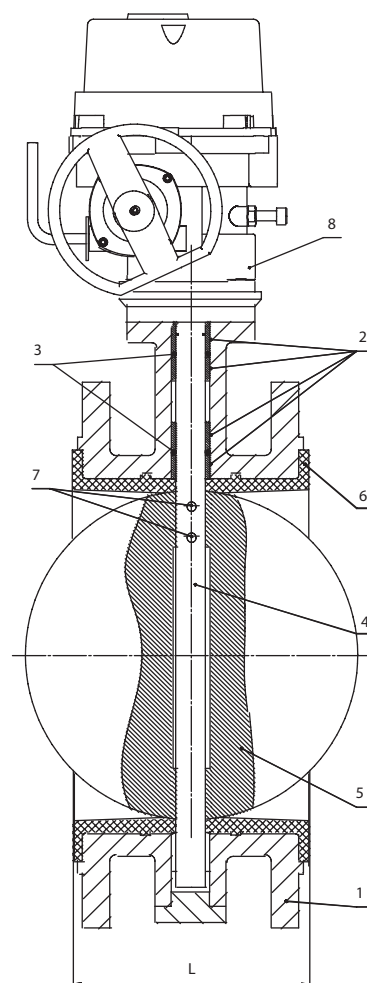
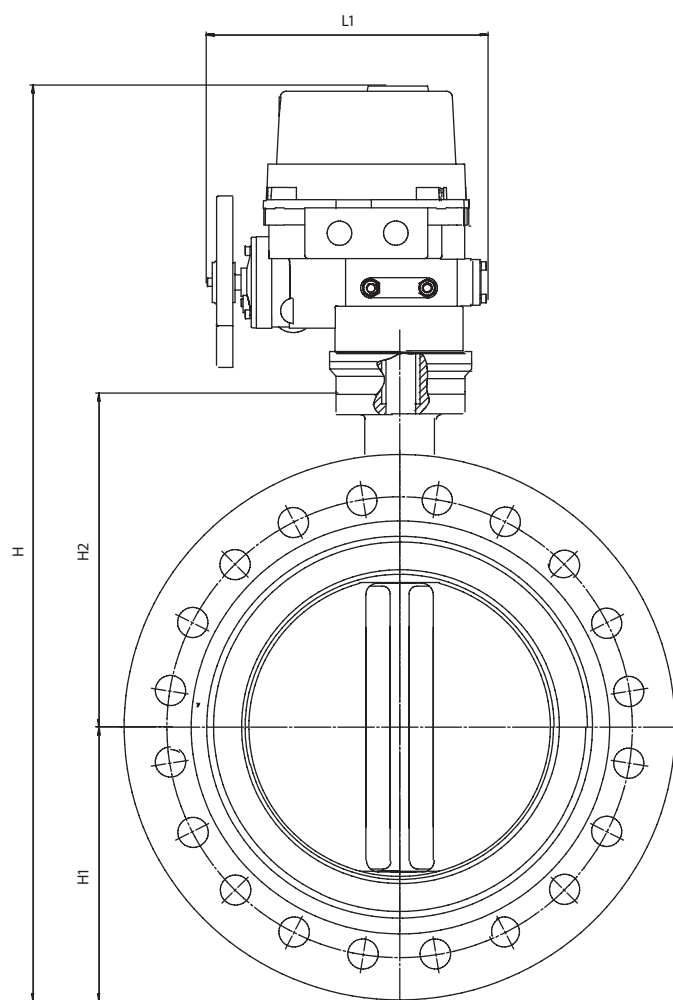
Основные массогабаритные характеристики

	DN	L	H	H1	H2	H3	ØD	ØD1	ØD2	n-Ød	ØC	ØE	ØE1	n1-Ød1	b	T	K	Масса затвора, кг	Масса редуктора, кг
●	350	190	775	267	328	45	500	460	430	16-22	31,6	125	102	4-12	28	34,8	8	92,0	8,0
●	400	216	950	295	376	51,2	565	515	482	16-26	33,2	175	140	4-18	38	36,2	10	104,0	20,0
●	500	229	1056	330	448	64,2	670	620	585	20-26	41,2	175	140	4-18	42	44,2	10	132,0	40,0
●	600	267	1290	418	518	64,2	780	725	685	20-30	50,7	210	165	4-22	48	54,8	16	200,0	50,0
○	700	292	1413	480	560	66	895	840	800	24-30	55	300	254	8-18	54	63,0	16	298,0	84,0
●	800	318	1540	501	620	66	1010	950	905	24-33	55	300	254	8-18	58	63,0	16	412,0	84,0
○	900	330	1662	550	692	118	1110	1050	1005	28-33	75	300	254	8-18	62	84,0	22	487,0	84,0
○	1000	410	1818	622	735	142	1220	1160	1110	28-36	85	300	254	8-18	66	105,0	22	709,0	140,0
○	1200	470	2109	763	917	162	1455	1380	1330	32-39	105	350	298	8-22	76	117,0	28	1420,0	147,0
○	1400	540	2488	900	1000	206	1675	1590	1530	36-42	135	415	356	8-32	86	153,0	32	2088,5	412,5



Основные технические характеристики

DN	H	H1	H2	L	L1	Фл. ISO 5211	n1-Ød1	Кр. момент, Нм		3-ph, 380V, 50Hz				220V, 50Hz				Масса с приводом 380В, кг.	Масса с приводом 220В, кг.
								PN10	PN16	Тип QT	Откр., сек.	P, кВт	I, А	Тип QT	Откр., сек.	P, кВт	I, А		
50	446	80	110	108	241	F05	4-8	12	13	QT5-1	15	0,025	0,4	QT04-0.9	17,5	0,01	0,4	19,5	19,5
65	464	88	120	112	241	F05	4-8	16	19	QT5-1	15	0,025	0,4	QT04-0.9	17,5	0,01	0,4	20,0	20,0
80	485	95	134	114	241	F05	4-8	20	25	QT5-1	15	0,025	0,4	QT04-0.9	17,5	0,01	0,4	21,0	21,0
100	520	114	150	127	241	F07	4-10	43	55	QT10-1	15	0,04	0,56	QT06-0.9	17,5	0,02	0,4	26,0	26,0
125	552	126	170	140	241	F07	4-10	70	86	QT10-1	15	0,04	0,56	QT09-0.9	17,5	0,03	0,9	28,0	28,0
150	582	139	180	140	272	F07	4-10	88	105	QT20-1	15	0,05	0,85	QT15-0.7	20,6	0,04	0,9	34,0	34,0
200	683	175	210	152	290	F10	4-12	106	121	QT30-1	15	0,06	0,7	QT28-0.6	26,3	0,04	0,9	46,0	46,0
250	746	203	245	165	290	F10	4-12	248	314	QT50-1	15	0,12	1,2	-	-	-	-	62,0	-
300	860	242	276	178	331	F10	4-12	280	391	QT80-1	15	0,25	2,1	-	-	-	-	85,0	-



Основные технические характеристики

DN	H	H1	H2	L	L1	Фл. ISO 5211	n1-Ød1	Кр. момент, Нм		3-ph, 380V, 50Hz			Масса с приводом 380В, кг.	
								PN10	PN16	Тип QT	Откр., сек.	P, кВт		I, А
350	937	267	328	190	331	F10	4-12	630	744	QT80-1	15	0,25	2,1	120,0
400	1071	295	376	216	331	F14	4-18	713	928	QT120-0.3	45	0,12	1,2	141,0
500	1228	330	448	229	331	F14	4-18	1361	1769	QT250-0.3	45	0,25	2,1	186,0
600	1353	418	518	267	772	F16	4-22	2720	3536	QT400-0.5	30	0,55	2,4	310,0
700	—	480	560	292	—	F25	8-18	5500	5940	1*	582	0,25	1,8	402,0
800	—	501	620	318	—	F25	8-18	5610	6891	1*	582	0,25	1,8	516,0
900	—	550	692	330	—	F25	8-18	6939	10410	1*	582	0,25	1,8	591,0
1000	—	622	735	410	—	F25	8-18	10800	14041	2*	1013	0,55	2,4	875,0
1200	—	763	917	470	—	F30	8-22	13811	17954	2*	1013	0,55	2,4	1593,0
1400	—	900	1000	540	—	F35	8-32	19624	25511	2*	1013	0,55	2,4	2527,0

1* — Редуктор и электропривод тип МТ903.М10

2* — Редуктор и электропривод тип МТ903.М20

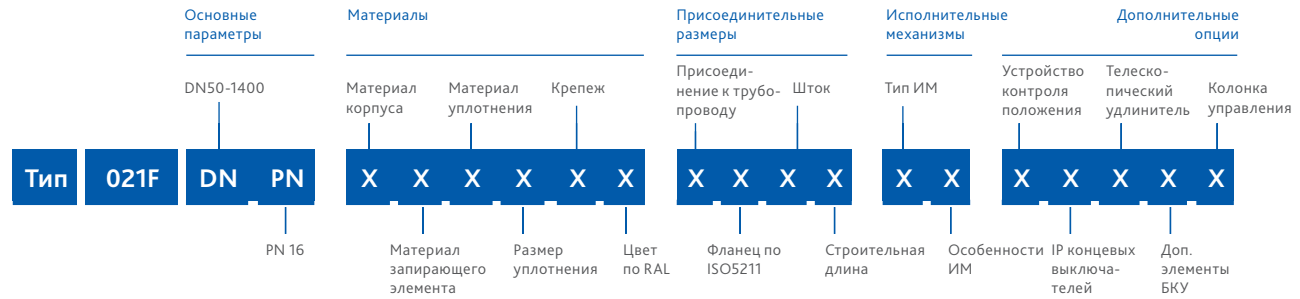
Для данных комплектов время открытия указано для многооборотного электропривода со скоростью вращения 24 об/мин.

Внимание!

Для затворов DN700–1400 подбор исполнительных механизмов производится по согласованию с сервисным центром АО «ЭНЕРГИЯ» и может отличаться от предложенных вариантов.

Варианты исполнения затвора тип 021F

Расшифровка артикуляционного номера



Группа	Параметр	Варианты исполнения	DN	Характеристика
Материалы	Материал корпуса	1-чугун	50-1400	Т окр. среды -25...+70°C
	Материал запирающего элемента	1-чугун	50-1400	–
		3-нержавеющая сталь*	50-1400	Высокая коррозионная стойкость
	Материал уплотнения	1-EPDM	50-1400	Раб. среды: вода, воздух, пар, гликолевые растворы. Т раб. среды -25...+130°C (кратковременно до +150°C)
		2-NBR*	50-1400	Раб. среды: вода, нефтепродукты. Т раб. среды -15...+80°C (кратковременно до +100°C)
		3-Viton*	50-1400	Хим. агрессивные среды. Т раб. среды -15...+180°C (кратковременно до +200°C)
	Размер уплотнения	1-стандартное	50-1400	–
Крепеж	1-сталь+Zn	50-1400	–	
	2-сталь н/ж	50-1400	Высокая коррозионная стойкость	
Цвет по RAL	1-RAL 5002	50-1400	Корпус затвора окрашен в синий цвет	
	2-RAL 3020	50,65, 80, 100,150, 200, 250, 300	Корпус затвора окрашен в красный цвет для эксплуатации в системах пожаротушения согласно требованиям ТР ЕАЭС 043, ГОСТ Р51052-2002 (обязательная пожарная сертификация)	
Присоединительные размеры	Присоединение к трубопроводу по ГОСТ 33259-2015	1-PN10	200-1400	–
		3-PN10/16	50-150	–
	Фланец по ISO5211	1-стандартный	50-1400	–
	Шток	1-вал+шпонка	50-1400	–
Строительная длина	1-стандартная	50-1400	–	

* Изготовление под заказ

Группа	Параметр	Варианты исполнения	DN	Характеристика
Исполнительные механизмы	Тип ИМ, его особенности	11-рукоятка, тип А	50-300	–
		12-рукоятка, тип Б	250-300	Рукоятка, с увеличенной длиной, см. табл. размеров на стр. 36
		31-неполнооборотный редуктор, стандартная комплектация	50-1400	–
		32-неполнооборотный редуктор, заказная позиция	50-1400	Нестандартная комплектация
		41-стандартная комплектация 220В	50-200	Неполнооборотный электропривод тип QT 220В согласно таблице подбора на стр. 38
		42-стандартная комплектация 380В	50-600	Неполнооборотный электропривод тип QT 380В согласно таблице подбора на стр. 38-39
		43-заказная позиция 220В	50-200	Нестандартная комплектация QT 220В или электропривод стороннего производителя
		44-заказная позиция 380В	50-1400	Нестандартная комплектация QT 380В, МТ802.5, МТ9034, МТ9035 или электропривод стороннего производителя
		46-стандартная комплектация 220В с дополнительным отверстием для пломбировки	50-200	Неполнооборотный электропривод тип QT 220В согласно таблице подбора на стр. 38 с дополнительным отверстием для пломбировки в рычаге переключения режимов работы
		47-стандартная комплектация 380В с дополнительным отверстием для пломбировки	50-600	Неполнооборотный электропривод тип QT 380В согласно таблице подбора на стр. 38-39 с дополнительным отверстием для пломбировки в рычаге переключения режимов работы
Дополнительные опции	Устройство контроля положения	1-открыто/закрыто	50-1400	Устройство контроля положения может быть установлено как на затвор с рукояткой, так и на затвор с редуктором
		2-только открыто	50-1400	
		3-только закрыто	50-1400	
		6-компактное УКП открыто/закрыто	50-300	Компактное УКП устанавливается только на затвор с рукояткой
		7- взрывозащищенное УКП открыто/закрыто*	50-1400	Взрывозащищенное УКП может быть установлено как на затвор с рукояткой, так и на затвор с редуктором
		0-нет	50-1400	–
	IP концевых выключателей	1-IP65	50-1400	–
		3-IP20	50-1400	–
		4-IP66*	50-1400	–
		0-нет	50-1400	–
Телескопический удлинитель	0-нет	50-1400	–	
Дополнительные элементы бесколодезной установки	0-нет	50-1400	–	
Колонка управления	1 – да, по техническому заданию	50-1400	Изготовление колонок управления согласно опросного листа по ТЗ заказчика	
	0-нет	50-1400	–	

* Изготовление под заказ

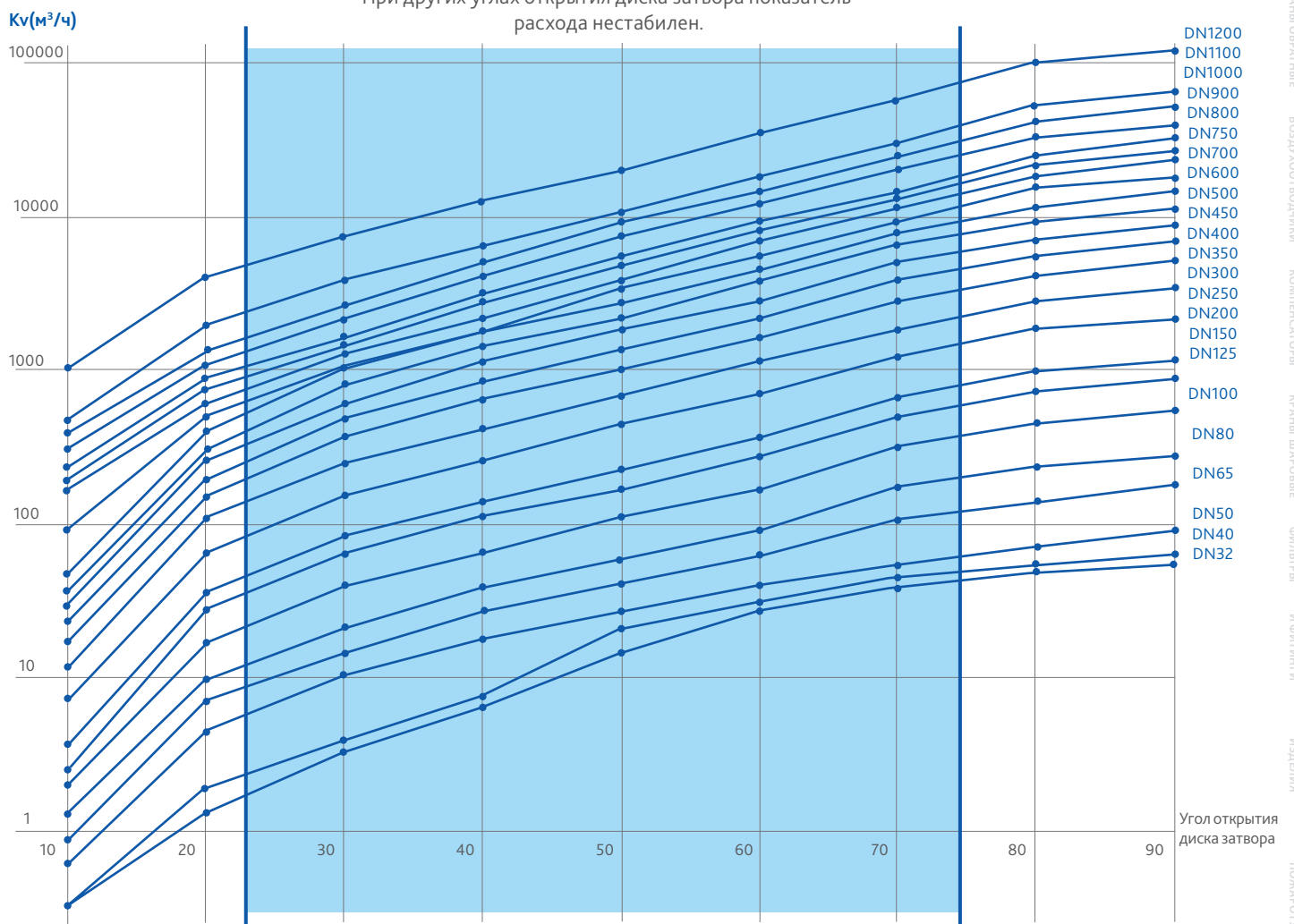
Эксплуатационные характеристики

Пропускная способность затвора (ориентировочные значения)

Номинальный диаметр	Kv значения (м³/час) при открытии диска затвора на угол								
	10°	20°	30°	40°	50°	60°	70°	80°	90°
DN 32	0,5	2	5	10	23	44	65	77	84
DN 40	0,5	3	6	12	33	50	70	86	100
DN 50	1	7	16	27	43	61	84	114	144
DN 65	1,5	11	24	43	67	107	163	223	282
DN 80	2	15	35	61	96	154	267	364	461
DN 100	3	27	62	109	171	274	496	701	841
DN 125	4	43	98	170	268	428	775	1146	1376
DN 150	6	56	129	225	354	567	1025	1542	1850
DN 200	12	102	241	421	680	1081	1862	2842	3316
DN 250	19	162	382	667	1076	1710	2948	4525	5430
DN 300	27	235	555	1005	1594	2563	4393	6731	8077
DN 350	34	299	756	1320	2149	3384	5939	8874	10538
DN 400	45	397	1001	1749	2847	4483	7867	11761	13966
DN 450	58	507	1281	2237	3643	5736	10065	14496	17214
DN 500	72	632	1595	2786	4536	7144	12535	18812	22339
DN 600	151	820	1600	2780	5200	8940	14500	23500	26800
DN 700	262	890	2050	3450	6050	11050	18800	31500	37100
DN 750	304	1150	2250	4350	7700	12500	20700	34800	42750
DN 800	346	1300	2550	4950	8750	14200	23500	39500	48500
DN 900	475	1650	3300	6400	11800	19400	31500	52500	61300
DN 1000	613	2150	4250	8200	15100	23500	39400	65500	80500
DN 1100	743	2950	5950	10100	16400	28200	46100	81500	98500
DN 1200	1007	4000	7500	12500	19800	34000	55400	98300	119200

Расходные характеристики поворотных дисковых затворов тип 015W, 017W, 021F

Рекомендованная область регулирования находится в диапазоне 25-75 градусов открытия диска затвора. При других углах открытия диска затвора показатель расхода нестабилен.



Затвор поворотный дисковый фланцевый с двумя эксцентриситетами

тип 023F DN 300-2000; PN16



Наведите камеру телефона и узнайте
подробнее о данном оборудовании

Страница сайта dendor.ru

1.4



Тип присоединения:

фланцевый

Ответные фланцы:

- фланцы воротниковые PN10 или PN16 по ГОСТ 33259-2015 в соответствии с вариантом исполнения затвора;
- фланцы плоские PN10 или PN16 по ГОСТ 33259-2015 в соответствии с вариантом исполнения затвора.



Герметичность:

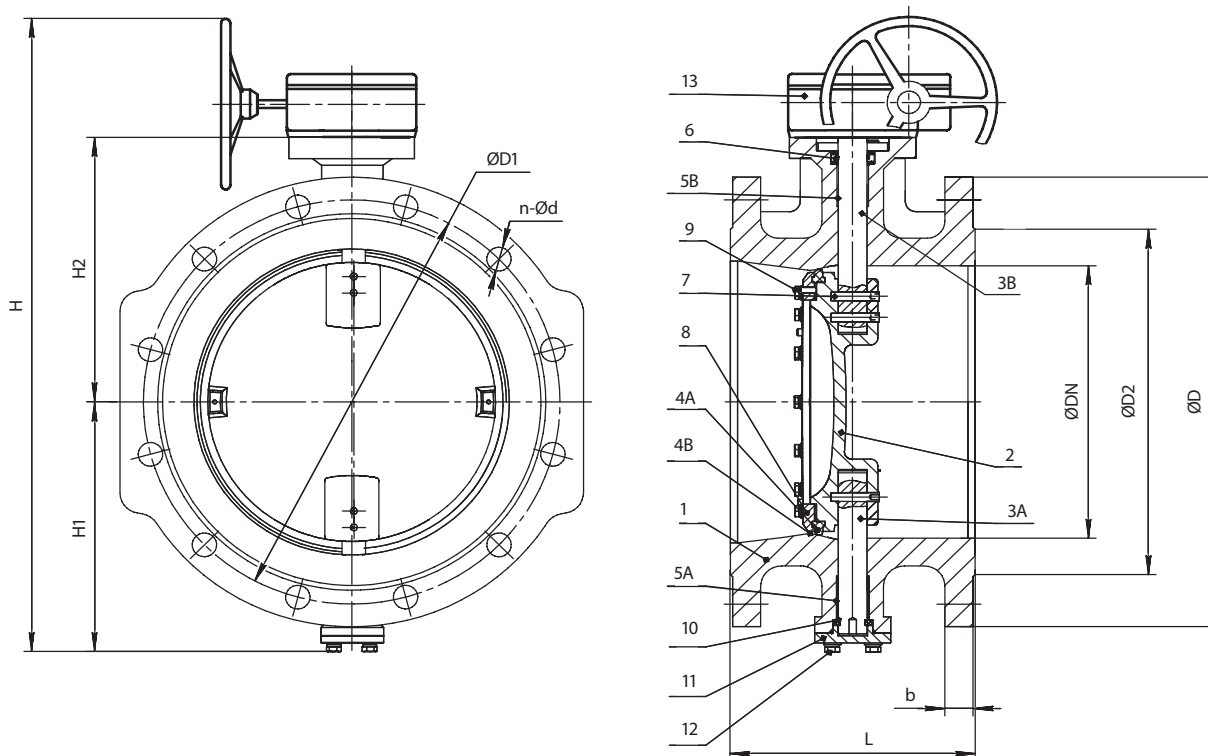
двухсторонняя, класс А по ГОСТ 9544-2015.

При движении рабочей среды в направлении противоположном стрелке на корпусе, герметичность класса А по ГОСТ 9544-2015 обеспечивается при давлении 30% от номинального

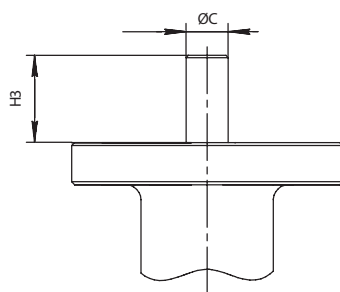
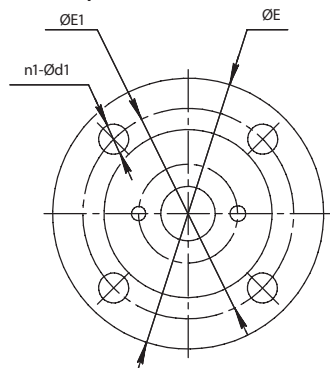
Основные используемые материалы

№	Элемент конструкции	Материал	Маркировка
1	Корпус	Чугун	ВЧ40 (GGG40)
2	Диск	Чугун	ВЧ40 (GGG40)
3А, 3В	Вал	Нержавеющая сталь	SS416
4А	Уплотнение диска	EPDM/NBR	EPDM/NBR
4В	Седло	Нержавеющая сталь	SS316
5А, 5В	Втулка (подшипник скольжения) вала	Латунь	Лс (Brass)
6	Уплотнительное кольцо	EPDM	EPDM
7	Штифт	Нержавеющая сталь	SS416
8	Фиксатор	Нержавеющая сталь	SS316
9	Болт фиксатора	Нержавеющая сталь	SS416
10	Упорное кольцо	Нержавеющая сталь	SS416
11	Крышка	Чугун	ВЧ40 (GGG40)
12	Болт, шайба	Нержавеющая сталь	SS416
13	Редуктор/Электропривод	Чугун/Алюминиевый сплав	ВЧ40 (GGG40) /Al

Примечание: затворы с уплотнением NBR доступны под заказ

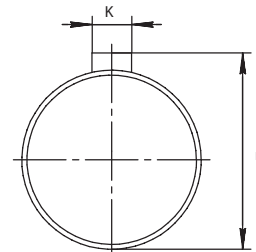


Фланец исполнительного механизма



Размеры штока

DN 300-700

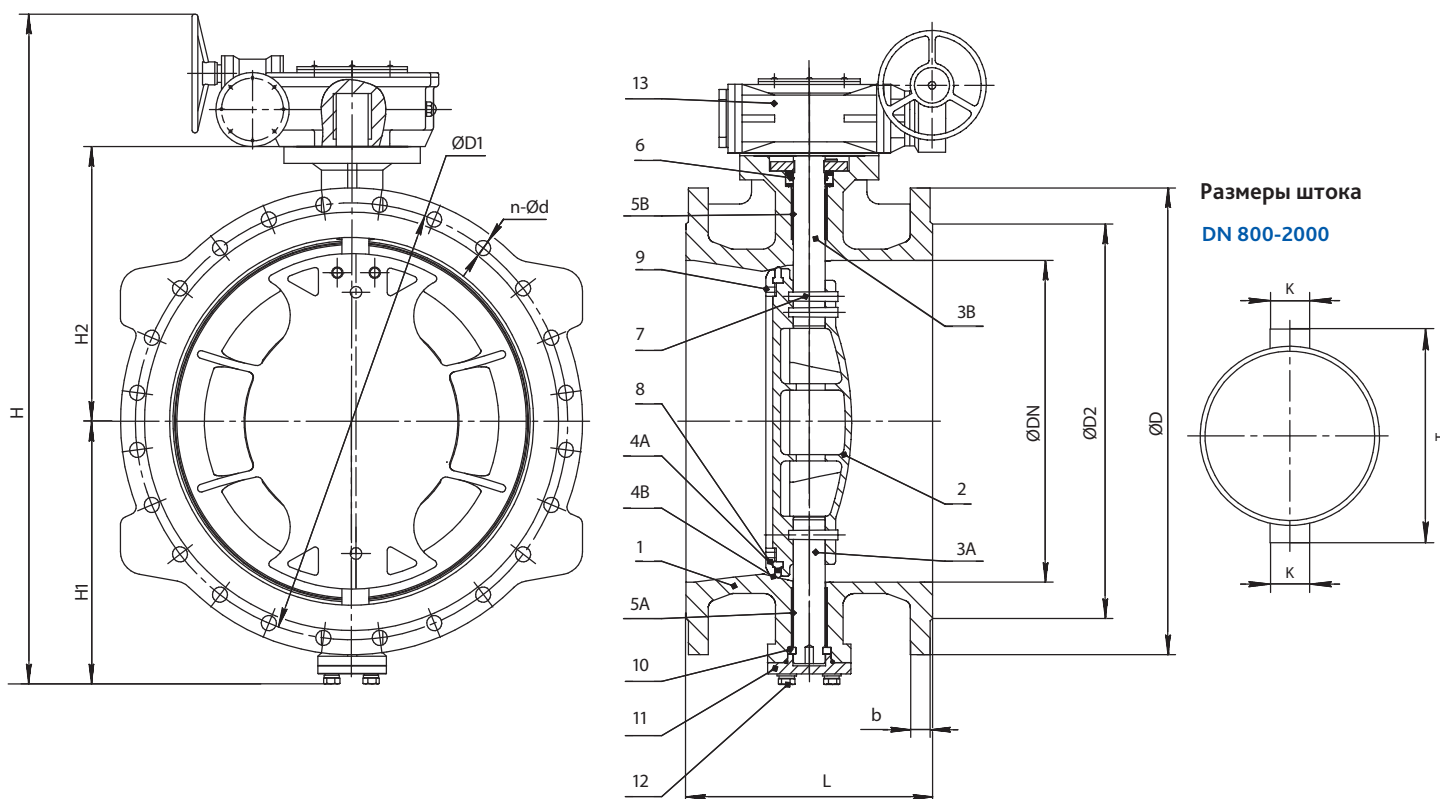


Основные массогабаритные характеристики затворов с расверловкой фланцев PN10

	DN	L	H	H1	H2	H3	ØD	ØD1	ØD2	n-Ød	ØC	ØE	ØE1	n1-Ød1	b	T	K	Масса с редуктором, кг
○	300	270	697	250	264	60	440	400	370	12-22	31,6	125	102	4-12	23	34,8	8	82,0
○	350	290	759	276	300	65	500	460	429	16-22	33,2	175	140	4-18	24	36,2	10	115,0
●	400	310	901	318	350	70	565	515	480	16-26	41,2	175	140	4-18	24,5	44,2	10	148,0
○	500	350	1053	380	402	80	670	620	582	20-26	50,7	210	165	4-22	26,5	54,8	16	214,0
●	600	390	1241	446	465	85	780	725	682	20-30	50,7	210	165	4-22	30	54,8	16	308,0

Основные массогабаритные характеристики затворов с расверловкой фланцев PN16

	DN	L	H	H1	H2	H3	ØD	ØD1	ØD2	n-Ød	ØC	ØE	ØE1	n1-Ød1	b	T	K	Масса с редуктором, кг
○	300	270	697	250	264	60	460	410	370	12-26	31,6	125	102	4-12	24,5	34,8	8	86,0
○	350	290	759	276	300	65	520	470	430	16-26	33,2	175	140	4-18	24,5	36,2	10	121,0
●	400	310	901	318	350	70	580	525	482	16-30	41,2	175	140	4-18	24,5	44,2	10	156,0
○	500	350	1053	380	402	80	715	650	585	20-33	50,7	210	165	4-22	26,5	54,8	16	224,0
●	600	390	1241	446	465	85	840	770	685	20-36	50,7	210	165	4-22	30	54,8	16	324,0

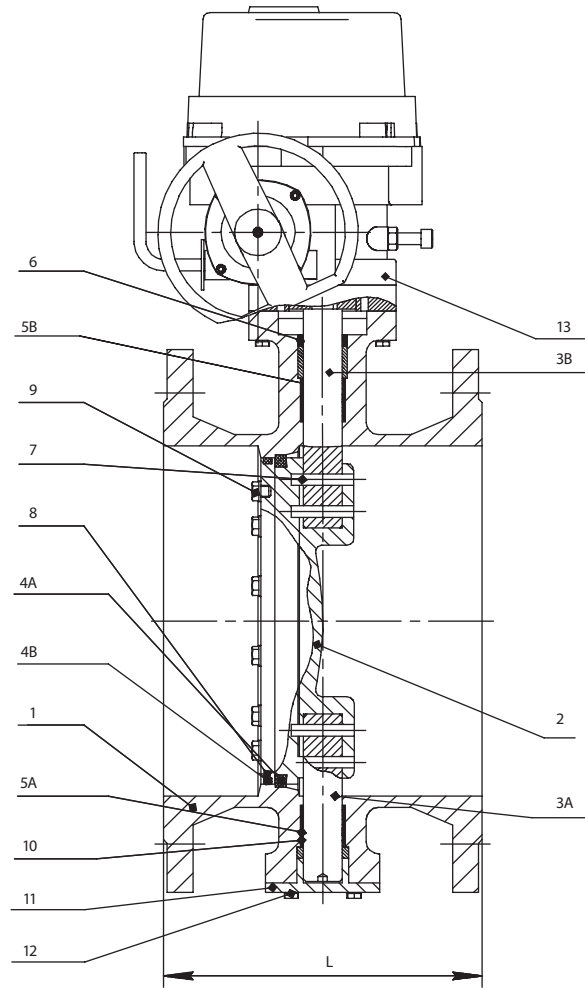
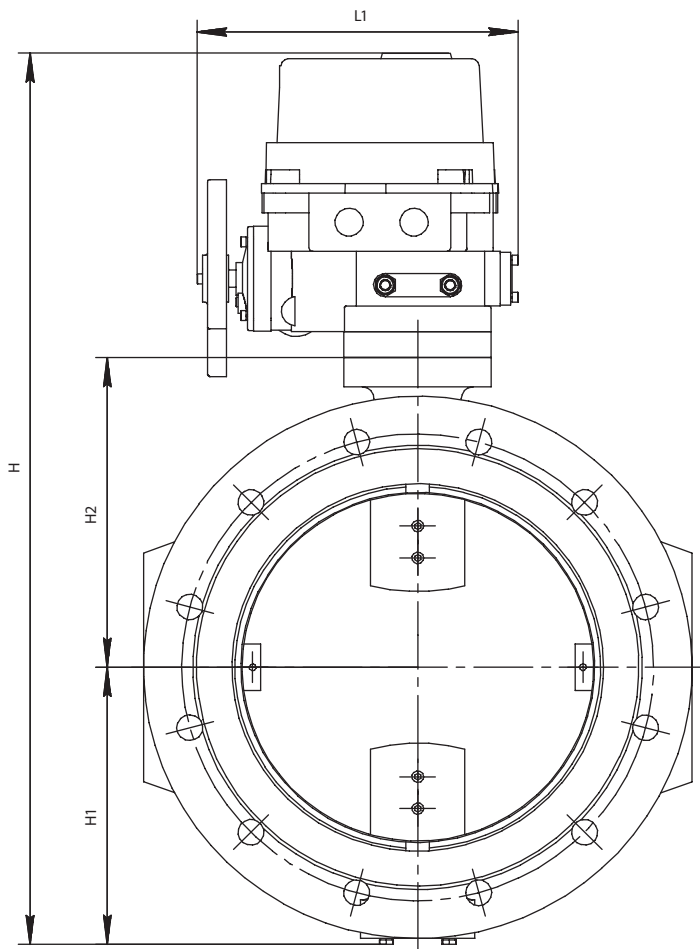


Основные массогабаритные характеристики затворов с рассверловкой фланцев PN10

DN	L	H	H1	H2	H3	ØD	ØD1	ØD2	n-Ød	ØC	ØE	ØE1	n1-Ød1	b	T	K	Масса с редуктором, кг
700	430	1411	510	528	95	895	840	794	24-30	55	300	254	8-18	32,5	59	16	513,0
800	470	1527	574	580	100	1010	950	901	24-33	75	300	254	8-18	35	85	22	588,0
900	510	1686	628	649	105	1110	1050	1005	28-33	75	300	254	8-18	37,5	85	22	743,0
1000	550	1844	708	727	115	1220	1160	1110	28-36	85	300	254	8-18	40	95	22	1019,0
1200	630	2088	825	840	150	1455	1380	1328	32-39	105	350	298	8-22	45	117	28	1466,0
1400	710	2593	1010	1030	190	1675	1590	1530	36-42	135	415	356	8-32	46	151	36	3232,0
1600	790	2772	1080	1130	210	1915	1820	1750	40-48	155	475	406	8-39	49	173	40	4960,0
1800	870	3082	1250	1270	230	2115	2020	1950	44-48	175	475	406	8-39	52	195	45	8013,0
2000	950	3325	1370	1385	250	2325	2230	2150	48-48	195	560	483	12-39	55	215	45	13150,0

Основные массогабаритные характеристики затворов с рассверловкой фланцев PN16

DN	L	H	H1	H2	H3	ØD	ØD1	ØD2	n-Ød	ØC	ØE	ØE1	n1-Ød1	b	T	K	Масса с редуктором, кг
700	430	1411	510	528	95	910	840	794	24-36	55	300	254	8-18	37,5	59	16	539,0
800	470	1527	574	580	100	1025	950	901	24-39	75	300	254	8-18	43	85	22	617,0
900	510	1686	628	649	105	1125	1050	1005	28-39	75	300	254	8-18	45	85	22	780,0
1000	550	1844	708	727	115	1255	1170	1112	28-42	85	300	254	8-18	45	95	22	1070,0
1200	630	2088	825	840	150	1485	1390	1328	32-42	105	350	298	8-22	57	117	28	1539,0



Основные технические характеристики

DN	H	H1	H2	L	L1	Фланец по ISO 5211	n1-Ød1	Кр. момент, Нм, PN10	3-ph, 380V, 50Hz			
									Тип QT	Откр., сек.	P, кВт	I, А
300	856	250	264	270	331	F10	4-12	596	QT80-1	15	0,25	2,1
350	976	276	300	290	331	F14	4-18	880	QT120-0.3	45	0,12	1,2
400	1118	318	350	310	331	F14	4-18	1200	QT250-0.3	45	0,25	2,1
500	1199	380	402	350	772	F16	4-22	1870	QT400-0.5	30	0,55	2,4
600	1328	446	465	390	772	F16	4-22	2675	QT400-0.5	30	0,55	2,4
700	-	510	528	430	-	F25	8-18	3990	1*	582	0,25	1,8
800	-	574	580	470	-	F25	8-18	5500	1*	582	0,25	1,8
900	-	628	649	510	-	F25	8-18	6932	1*	582	0,25	1,8
1000	-	708	727	550	-	F25	8-18	10488	2*	1013	0,55	2,4
1200	-	825	840	630	-	F30	8-22	16579	2*	1013	0,55	2,4

1* — Редуктор и электропривод тип МТ903.М10

2* — Редуктор и электропривод тип МТ903.М20

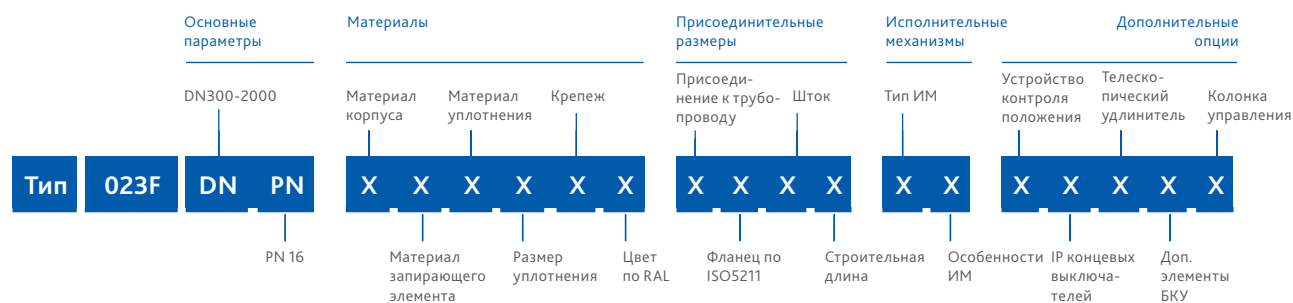
Для данных комплектов время открытия указано для многооборотного электропривода со скоростью вращения 24 об/мин.

Внимание!

Для затворов DN700-2000 подбор исполнительных механизмов производится по согласованию с сервисным центром АО «ЭНЕРГИЯ» и может отличаться от предложенных вариантов.

Варианты исполнения затвора тип 023F

Расшифровка артикулярного номера

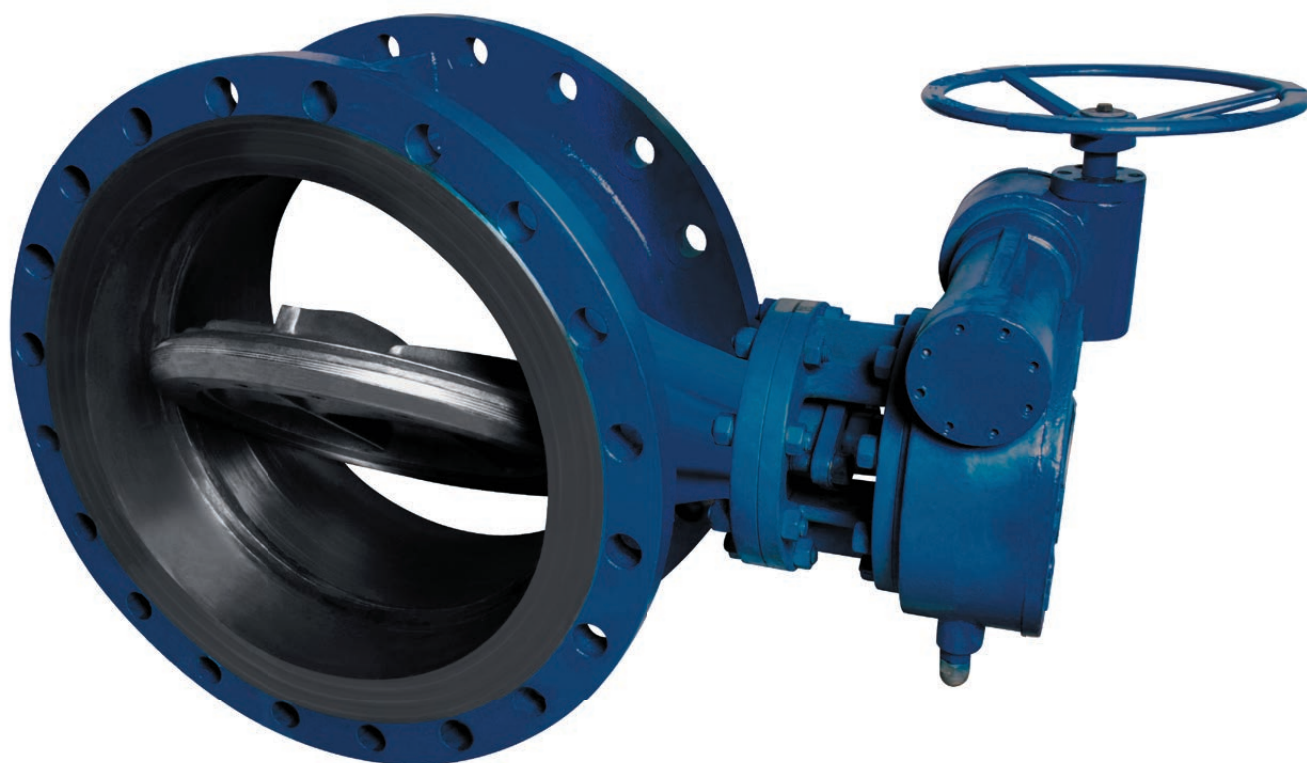


Группа	Параметр	Варианты исполнения	DN	Характеристика
Материалы	Материал корпуса	1-чугун	300-2000	Т окр. среды -25...+70°C
	Материал запирающего элемента	1-чугун	300-2000	
	Материал уплотнения	1-EPDM	300-2000	Раб. среды: вода, воздух, пар, гликолевые растворы. Т раб. среды -25...+130°C (кратковременно до +150°C)
		2-NBR*	300-2000	Раб. среды: вода, нефтепродукты. Т раб. среды -15...+80°C (кратковременно до +100°C)
	Размер уплотнения	1-стандартное	300-2000	–
	Крепеж	2-сталь н/ж	300-2000	Высокая коррозионная стойкость
Присоединительные размеры	Присоединение к трубопроводу по ГОСТ 33259-2015	1-PN10	300-2000	–
		2-PN16	300-1200	–
	Фланец по ISO5211	1-стандартные	300-2000	–
	Шток	1-вал+шпонка	300-2000	–
	Строительная длина	1-стандартная	300-2000	–
Исполнительные механизмы	Тип ИМ, его особенности	31-неполнооборотный редуктор, стандартная комплектация	300-2000	–
		32- неполнооборотный редуктор, заказная позиция	300-2000	Нестандартная комплектация
		42-стандартная комплектация 380В	300-600	Неполнооборотный электропривод тип QT 380В согласно таблице подбора на стр. 48
		44-заказная позиция 380В	300-2000	Нестандартная комплектация QT 380В, MT802.5, MT9034, MT9035 или электропривод стороннего производителя
		47-стандартная комплектация 380В с дополнительным отверстием для пломбировки	300-600	Неполнооборотный электропривод тип QT 380В согласно таблице подбора на стр. 48 с дополнительным отверстием для пломбировки в рычаге переключения режимов работы
		51-электропривод в сборе с редуктором, заказная позиция	600-2000	Многооборотный электропривод в сочетании с неполнооборотным редуктором
Дополнительные опции	Устройство контроля положения	1-открыто/закрыто	300-2000	
		2-только открыто	300-2000	
		3-только закрыто	300-2000	
		0-нет	300-2000	
	IP концевых выключателей	1-IP65	300-2000	–
		3-IP20	300-2000	–
		0-нет	300-2000	–
	Телескопический удлинитель	0-нет	300-2000	–
	Дополнительные элементы бесколодезной установки	0-нет	300-2000	–
	Колонка управления	1 – да, по техническому заданию	300-2000	Изготовление колонок управления согласно опросного листа по ТЗ заказчика
	0-нет	300-2000		

* Изготовление под заказ

Затвор поворотный дисковый фланцевый с тремя эксцентриситетами

тип 027F DN 80-1200; PN16; PN25; PN40



Наведите камеру телефона и узнайте
подробнее о данном оборудовании

Страница сайта dendor.ru

1.5



Тип присоединения:
фланцевый

Ответные фланцы:

- фланцы воротниковые PN 16, 25, 40 по ГОСТ 33259-2015 в соответствии с параметром PN затвора;
- фланцы плоские PN 16, 25 по ГОСТ 33259-2015 в соответствии с параметром PN затвора.



Особенности конструкции:
уплотнение диска выполнено в виде набора металлографитовых колец. Благодаря данной конструкции затвор применяется для сред с высокой температурой (до 400 °С) и давлением (до 40 кг/см²)



Герметичность:
двухсторонняя, класс А по ГОСТ 9544-2015.

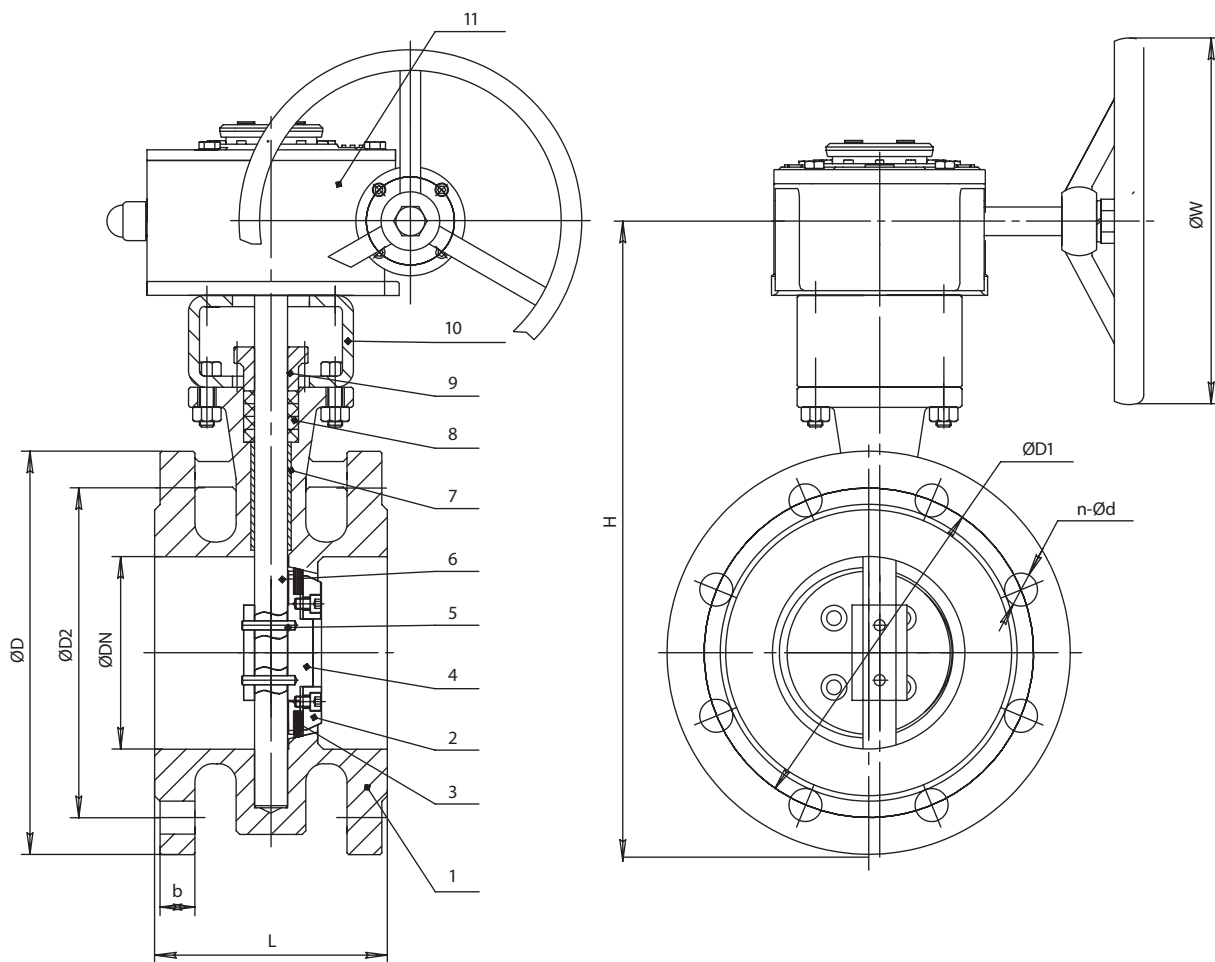
При движении рабочей среды в направлении противоположном стрелке на корпусе герметичность класс А по ГОСТ 9544-2015 обеспечивается при давлении 30% от номинального

Основные используемые материалы

№	Элемент конструкции	Материал	Маркировка
1	Корпус	Углеродистая сталь	20Л (WCB)
2	Фиксатор	Углеродистая сталь	20Л (WCB)
3	Уплотнение диска	Металлографит	Mg
4	Диск	Углеродистая сталь с никелевым покрытием	20Л (WCB) + Ni
		Нержавеющая сталь	SS316
5	Штифт	Нержавеющая сталь	SS416
6	Вал	Нержавеющая сталь	SS416
7,8	Уплотнение вала	Металлографит	Mg
9	Прижимная втулка	Углеродистая сталь	20Л (WCB)
10	Бугель	Углеродистая сталь	20Л (WCB)
11	Редуктор	Углеродистая сталь	20Л (WCB)

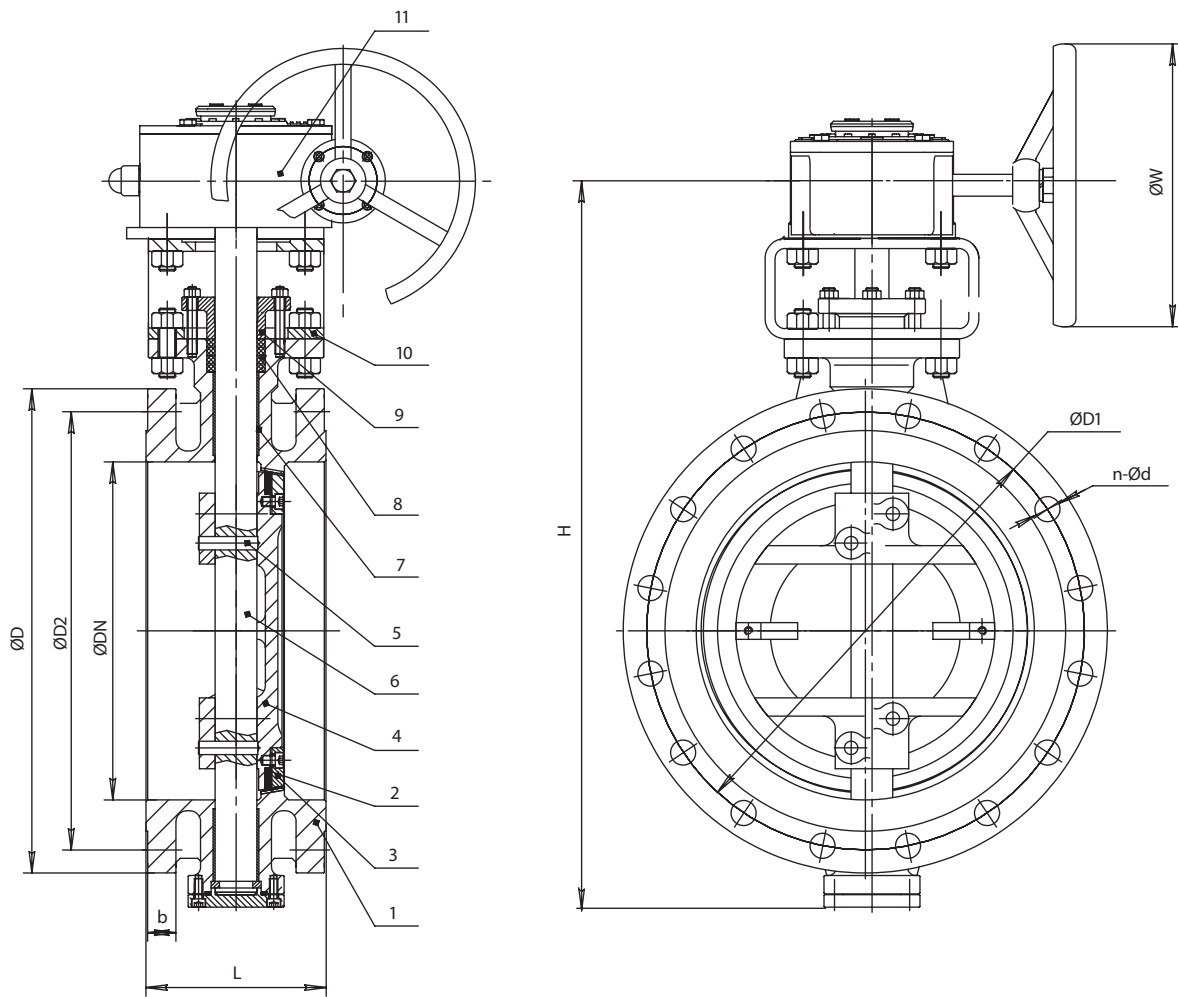
Внимание!

Затворы тип 027F изготавливаются под заказ по опросному листу.
Массогабаритные характеристики затвора могут меняться в зависимости от исполнения.
Подробная техническая документация предоставляется по запросу на каждую позицию.



Основные массогабаритные характеристики

	DN	L	H	ØD	ØD1	ØD2	n-Ød	b	ØW	Масса с редуктором, кг
○	80	180	422	195	160	133	8-18	26	230	23,0
○	100	190	472	230	190	158	8-22	28	250	33,0
○	150	210	532	300	250	212	8-26	28	250	39,0
○	200	230	602	360	310	278	12 - 26	30	280	60,0
○	250	250	682	425	370	335	12 - 30	32	320	75,0



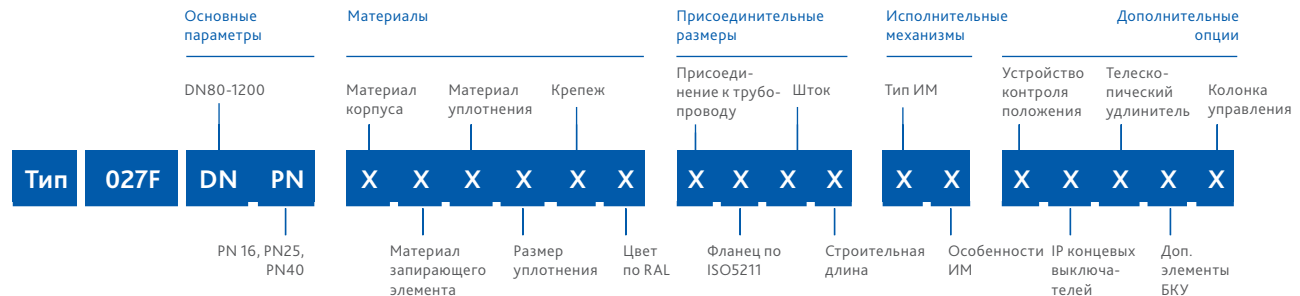
Основные массогабаритные характеристики

	DN	L	H	ØD	ØD1	ØD2	n-Ød	b	ØW	Масса с редуктором, кг
○	300	270	812	485	430	390	16-30	34	320	110,0
○	350	290	870	550	490	450	16-33	38	350	160,0
○	400	310	978	610	550	505	16-36	40	350	210,0
○	450	330	1003	660	600	555	20-36	46	350	241,0
○	500	350	1098	730	660	615	20-36	48	350	350,0
○	600	390	1273	840	770	720	20-39	48	350	510,0
○	700	430	1408	960	875	820	24-42	50	450	730,0
○	800	470	1558	1075	990	930	24-48	54	450	1030,0
○	900	510	1683	1185	1090	1030	28-48	58	450	1240,0
○	1000	550	1833	1315	1210	1140	28-56	62	580	1560,0
○	1200	630	2042	1525	1420	1350	32-56	70	580	2315,0

Примечание: данные в таблице соответствуют PN25. Для затворов PN16 и PN40 данные могут быть предоставлены по запросу

Варианты исполнения затвора тип 027F

Расшифровка артикуляционного номера

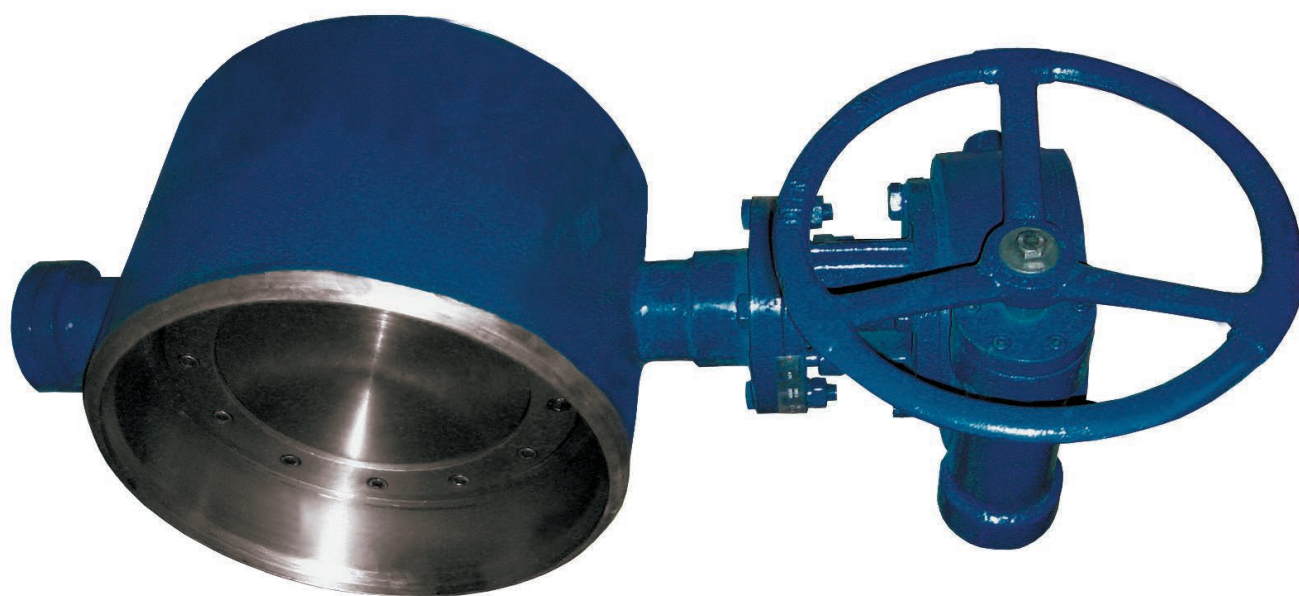


Группа	Параметр	Варианты исполнения	DN	Характеристика
Материалы	Материал корпуса	2-углеродистая сталь	80-1200	Т окр. среды -40...+70°C
	Материал запирающего элемента	2-углеродистая сталь	80-1200	–
		3-нержавеющая сталь	80-1200	Высокая коррозионная стойкость
	Материал уплотнения	6-металлографит	80-1200	Вода, перегретая вода, пар, хим. агрессивные среды. Т раб. среды -40...+400°C (кратковременно до +425°C)
	Размер уплотнения	1-стандартное	80-1200	–
	Крепеж	2-сталь н/ж	80-1200	Высокая коррозионная стойкость
	Цвет по RAL	1-RAL 5002	80-1200	Корпус затвора окрашен в синий цвет
Присоединительные размеры	Присоединение к трубопроводу по ГОСТ 33259-2015	2-PN16	200-1200	В соответствии с параметром PN затвора
		3-PN10/16	80-150	
		4-PN25	80-1200	
		5-PN40	80-1200	
	Фланец по ISO5211	1-стандартный	80-1200	–
	Шток	1-вал+шпонка	80-1200	–
	Строительная длина	1-стандартная	80-1200	–

Группа	Параметр	Варианты исполнения	DN	Характеристика	
Исполнительные механизмы	Тип ИМ, его особенности	31-неполнооборотный редуктор, стандартная комплектация	80-1200	–	
		32-неполнооборотный редуктор, заказная позиция	80-1200	Нестандартная комплектация	
		44-заказная позиция 380В	80-1200	Электропривод QT 380В, MT802.5, MT9034, MT9035 или электропривод стороннего производителя	
		00-нет	80-1200	–	
Дополнительные опции	Устройство контроля положения	0-нет	80-1200	–	
		IP концевых выключателей	0-нет	80-1200	–
		Телескопический удлинитель	0-нет	80-1200	–
		Дополнительные элементы бесколодезной установки	0-нет	80-1200	–
		Колонка управления	1 -да, по техническому заданию	80-1200	Изготовление колонок управления согласно опросного листа по ТЗ заказчика
			0-нет	80-1200	–

Затвор поворотный дисковый под приварку с тремя эксцентриситетами

тип 027W DN 200-2000; PN16; PN25; PN40



Наведите камеру телефона и узнайте
подробнее о данном оборудовании

Страница сайта dendor.ru

1.6



Тип присоединения:
под приварку



Особенности конструкции:
уплотнение диска выполнено в виде набора металлографитовых колец. Благодаря данной конструкции затвор применяется для сред с высокой температурой (до 400 °С) и давлением (до 40 кг/см²)



Герметичность:
двухсторонняя, класс А по ГОСТ 9544-2015.

При движении рабочей среды в направлении противоположном стрелке на корпусе герметичность класс А по ГОСТ 9544-2015 обеспечивается при давлении 30% от номинального

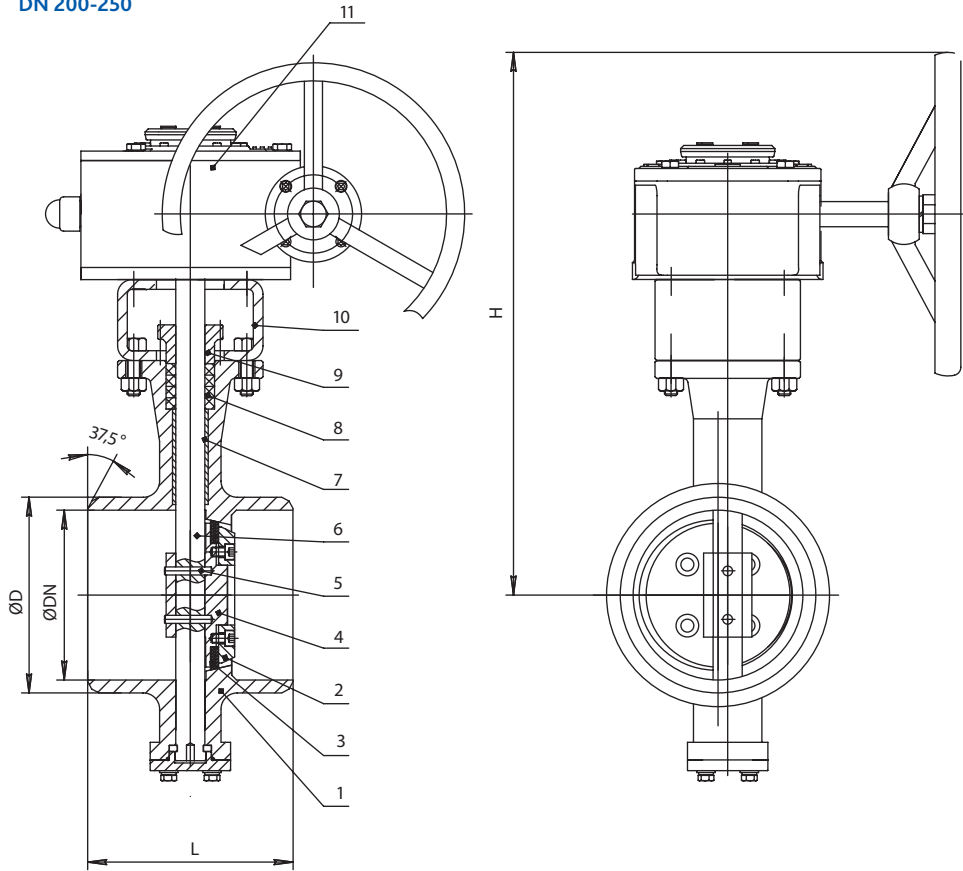
Основные используемые материалы

№	Элемент конструкции	Материал	Маркировка
1	Корпус	Углеродистая сталь	20Л (WCB)
2	Фиксатор	Углеродистая сталь	20Л (WCB)
3	Уплотнение диска	Металлографит	Mg
4	Диск	Углеродистая сталь с никелевым покрытием	20Л (WCB) + Ni
		Нержавеющая сталь	SS316
5	Штифт	Нержавеющая с таль	SS416
6	Вал	Нержавеющая сталь	SS416
7,8	Уплотнение вала	Металлографит	Mg
9	Прижимная втулка	Углеродистая сталь	20Л (WCB)
10	Бугель	Углеродистая сталь	20Л (WCB)
11	Редуктор	Углеродистая сталь	20Л (WCB)

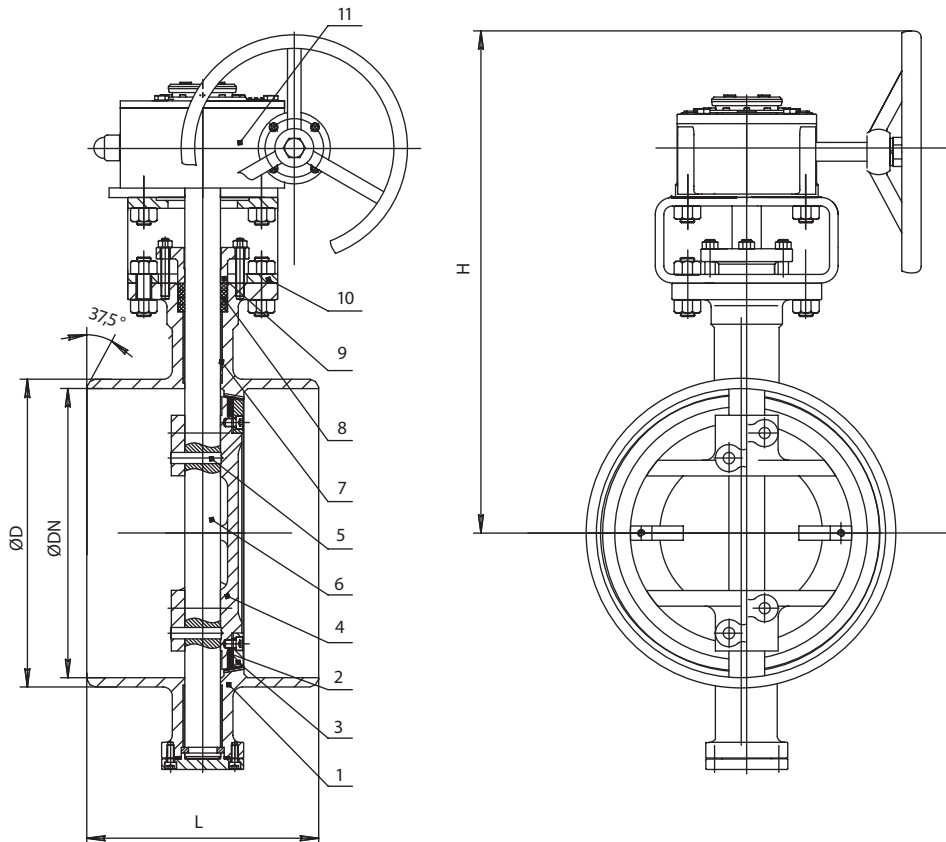
Внимание!

Затворы тип 027W изготавливаются под заказ по опросному листу. Массогабаритные характеристики затвора могут меняться в зависимости от исполнения. Подробная техническая документация предоставляется по запросу на каждую позицию.

DN 200-250



DN 300-2000

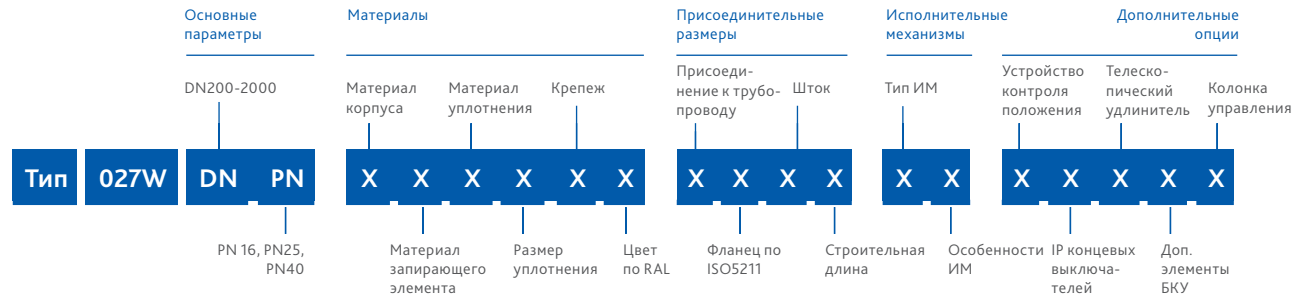


Основные массогабаритные характеристики

	PN	DN	L	H	ØD
○	16	200	230	260	222
○	16	250	250	295	278
○	16	300	270	340	330
○	16	350	290	383	382
○	16	400	310	427	432
○	16	450	330	467	484
○	16	500	350	499	535
○	16	600	390	618	636
○	16	700	430	745	726
○	16	800	470	809	826
○	16	900	510	999	926
○	16	1000	550	1064	1028
○	16	1200	630	1174	1228
○	16	1400	710	1324	1428
○	16	1600	790	1450	1628
○	16	1800	870	1595	1828
○	16	2000	950	1740	2028
○	25	200	230	270	222
○	25	250	250	302	278
○	25	300	270	358	330
○	25	350	290	421	382
○	25	400	310	434	432
○	25	450	330	473	484
○	25	500	350	551	535
○	25	600	390	674	636
○	25	700	430	723	726
○	25	800	470	758	826
○	25	900	510	884	926
○	25	1000	550	942	1028
○	25	1200	630	1054	1228
○	25	1400	710	1162	1428
○	40	200	230	276	222
○	40	250	250	313	278
○	40	300	270	363	330
○	40	350	290	406	382
○	40	400	310	441	432
○	40	450	330	523	484
○	40	500	350	597	535
○	40	600	390	662	636

Варианты исполнения затвора тип 027W

Расшифровка артикуляционного номера



Группа	Параметр	Варианты исполнения	DN	Характеристика
Материалы	Материал корпуса	2-углеродистая сталь	200-2000	Т окр. среды -40...+70°C
	Материал запирающего элемента	2-углеродистая сталь	200-2000	–
		3-нержавеющая сталь	200-2000	Высокая коррозионная стойкость
	Материал уплотнения	6-металлографит	200-2000	Вода, перегретая вода, пар, хим. агрессивные среды. Т раб. среды -40...+400°C (кратковременно до +425°C)
	Размер уплотнения	1-стандартное	200-2000	–
	Крепеж	2-сталь н/ж	200-2000	Высокая коррозионная стойкость
	Цвет по RAL	1-RAL 5002	200-2000	Корпус затвора окрашен в синий цвет
Присоединительные размеры	Присоединение к трубопроводу	8-под приварку	200-2000	–
	Фланец по ISO5211	1-стандартный	200-2000	–
	Шток	1-вал+шпонка	200-2000	–
	Строительная длина	1-стандартная	200-2000	–

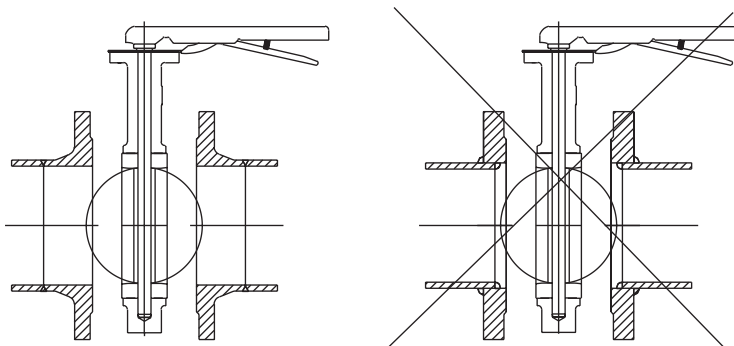
Группа	Параметр	Варианты исполнения	DN	Характеристика	
Исполнительные механизмы	Тип ИМ, его особенности	31-неполнооборотный редуктор, стандартная комплектация	200-2000	–	
		32-неполнооборотный редуктор, заказная позиция	200-2000	Нестандартная комплектация	
		44-заказная позиция 380В	200-2000	Электропривод QT 380В, МТ802.5, МТ9034, МТ9035 или электропривод стороннего производителя	
		00-нет	200-2000	–	
Дополнительные опции	Устройство контроля положения	0-нет	200-2000	–	
		IP концевых выключателей	0-нет	200-2000	–
		Телескопический удлинитель	0-нет	200-2000	–
		Дополнительные элементы бесколодезной установки	0-нет	200-2000	–
		Колонка управления	1-да, по техническому заданию	200-2000	Изготовление колонок управления согласно опросного листа по ТЗ заказчика
			0-нет	200-2000	–

Монтаж

Ответные фланцы

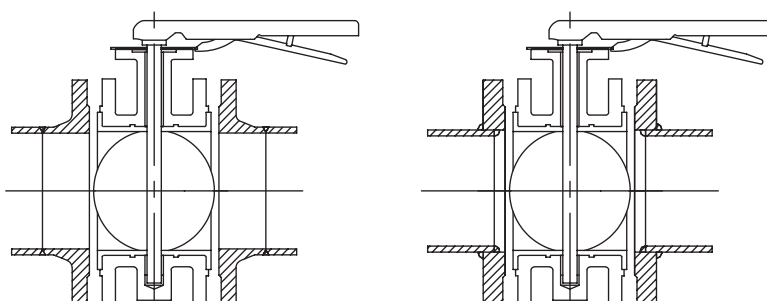
Монтаж межфланцевых затворов

тип 015W, 017W



Монтаж фланцевых затворов

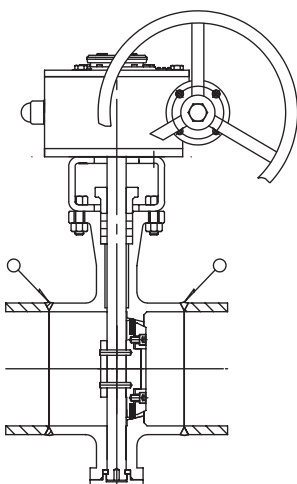
тип 021F, 023F, 027F



Установка на трубопроводе

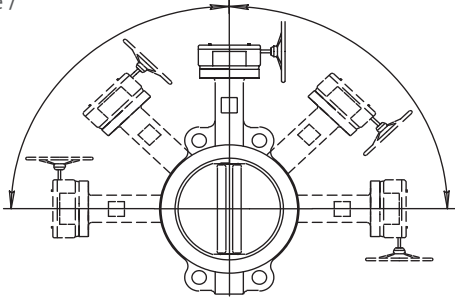
Монтаж затворов под приварку

тип 027W

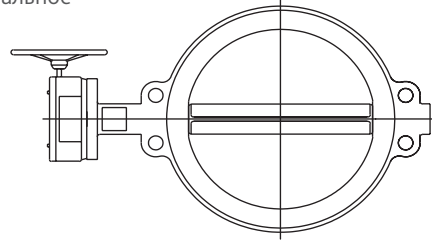


Монтажное положение

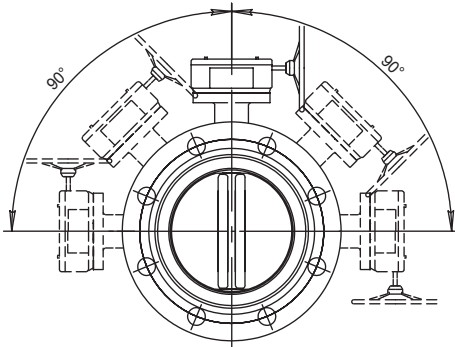
DN 32-350 —
горизонтальное /
вертикальное



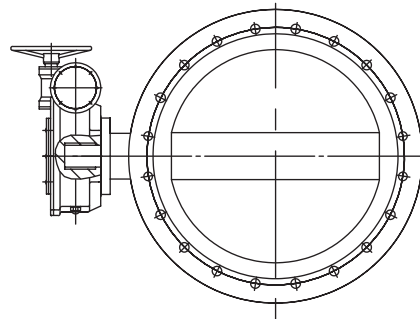
DN 400-1200 —
горизонтальное



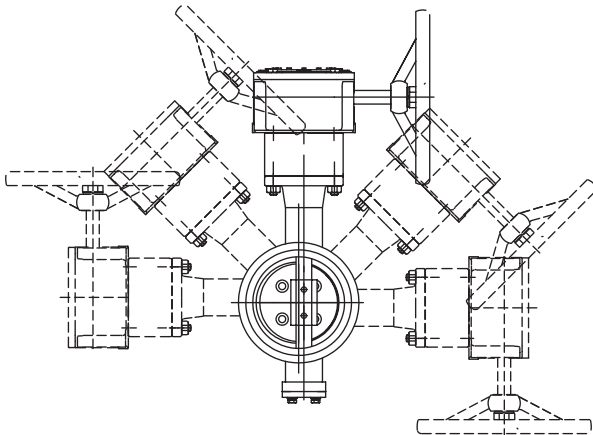
DN 50-350 —
горизонтальное /
вертикальное



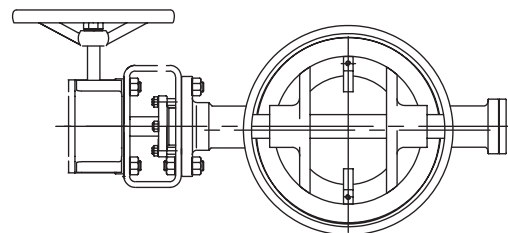
DN 400-2000 —
горизонтальное

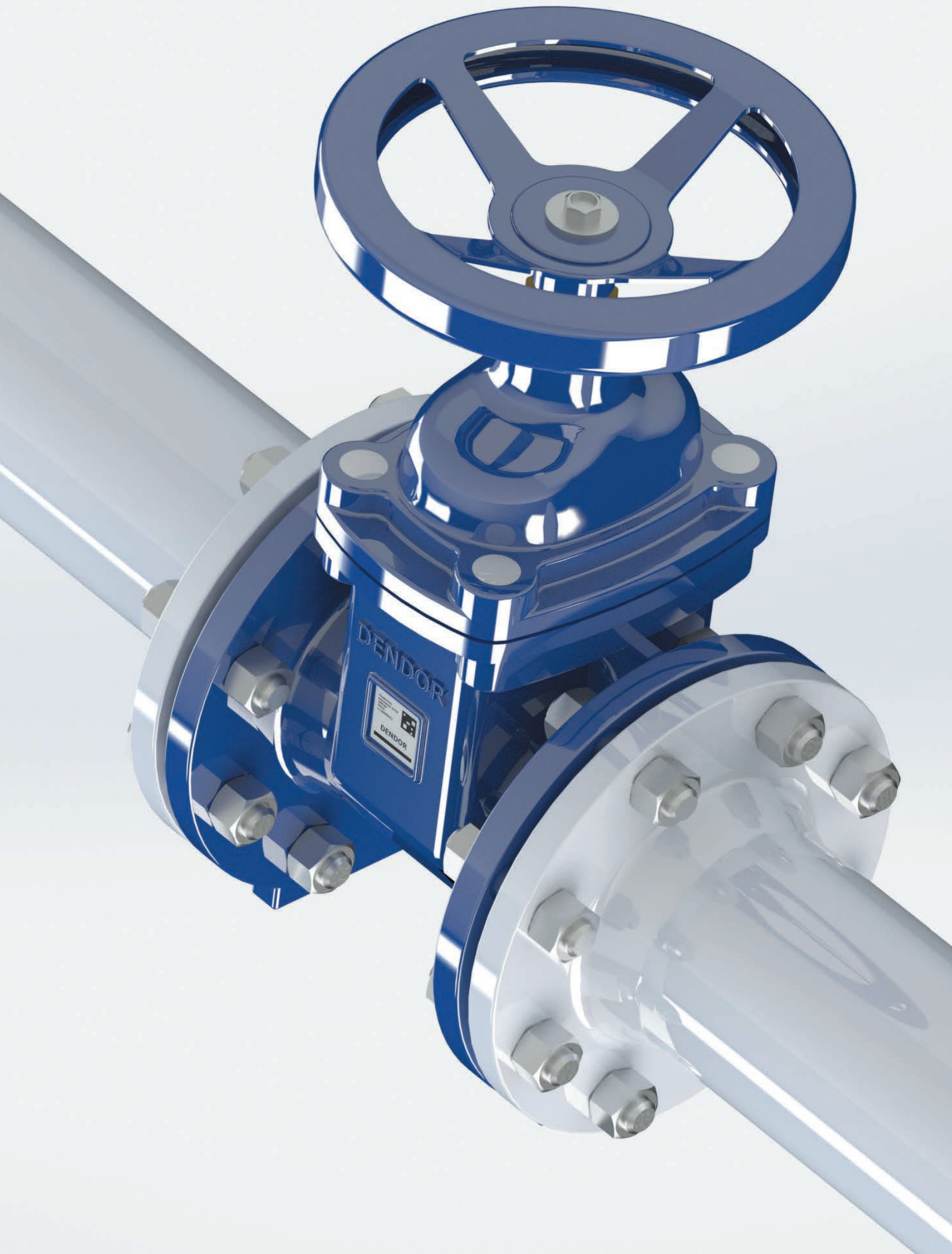


DN 200-350 —
горизонтальное /
вертикальное



DN 400-2000 —
горизонтальное





2

ЗАДВИЖКИ

2.1 Задвижка клиновая фланцевая с обрезиненным клином. Тип 47GV.	70
2.2 Задвижка клиновая фланцевая с обрезиненным клином под электропривод. Тип 47GVA.	76
2.3 Задвижка шиберная межфланцевая. Тип K21GV.	82
2.4 Задвижка шиберная межфланцевая. Тип K51GV.	88
Удлинитель штока	96

Типы задвижек

Задвижки клиновые — тип трубопроводной арматуры с запирающим элементом в форме клина, который перемещается перпендикулярно к оси потока среды



ТИП 47GV

Задвижка клиновая фланцевая. Корпус выполнен из высокопрочного чугуна. Материал клина — высокопрочный чугун с покрытием из эластомера



ТИП 47GVA

Задвижка клиновая фланцевая под электропривод. Корпус выполнен из высокопрочного чугуна. Материал клина — высокопрочный чугун с покрытием из эластомера

Общие характеристики

//

Назначение:

полное перекрытие потока рабочей среды в системах трубопроводов

//

Применение:

в системах водоснабжения, водоотведения, отопления, кондиционирования, вентиляции, пожаротушения и иных областях промышленности и ЖКХ

//

Тип присоединения к трубопроводу:

фланцевый

Основные параметры

Диапазон диаметров



DN 40-1000

Температурный диапазон рабочей среды



до +130°C
(кратковременная эксплуатация +150°C)

Значение рабочего давления



16 кгс/см²

Задвижки шиберные — тип трубопроводной арматуры с запирающим элементом в форме шибера, который перемещается перпендикулярно к оси потока среды



ТИП 21GV

Задвижка шиберная межфланцевая. Корпус выполнен из высокопрочного чугуна. Запирающий элемент — шибер, выполненный из нержавеющей стали. Уплотнение — эластомер



ТИП 51GV

Задвижка шиберная межфланцевая. Корпус выполнен из углеродистой стали. Запирающий элемент — шибер, выполненный из нержавеющей стали. Уплотнение — эластомер

//

Назначение:

полное перекрытие потока рабочей среды в системах трубопроводов

//

Применение:

в системах водоснабжения, водоочистки, водоотведения, канализации, пневмотранспортировки, целлюлозно-бумажной промышленности

//

Тип присоединения к трубопроводу:

межфланцевый



DN 50-1200



до +80°C
(кратковременная эксплуатация +100°C)



10 кгс/см²

Оборудование соответствует стандартам

ГОСТ 9544-2015	«Арматура трубопроводная. Нормы герметичности затворов», герметичность класс А
ГОСТ 33257-2015	«Арматура трубопроводная. Методы контроля и испытаний»
ГОСТ 33259-2015	«Фланцы арматуры, соединительных частей и трубопроводов на номинальное давление до PN250»
ISO 5210/5211	«Арматура трубопроводная. Приводы вращательного действия. Присоединительные размеры»
ТР ТС 010/2011	«О безопасности машин и оборудования»
ТР ТС 032/2013	«О безопасности оборудования, работающего под избыточным давлением»
ТР ЕАЭС 043/2017	«О требованиях к средствам обеспечения пожарной безопасности и пожаротушения» (задвижки тип 47GV, 47GVA DN50-300)
ГОСТ Р 51052-2002	«Установки водяного и пенного пожаротушения автоматические. Узлы управления. Общие технические требования. Методы испытаний» (задвижки тип 47GV, 47GVA)
ГОСТ 30546.1-98	«Общие требования к машинам, приборам и другим техническим изделиям и методы расчета их сложных конструкций в части сейсмостойкости», сейсмостойкость 9 баллов по шкале MSK-64 (задвижки тип 47GV, 47GVA)
СанПиН	Экспертное заключение о применении на питьевую воду и пищевые продукты

Сертификаты



Конкурентные преимущества

Задвижки клиновые

// 1

Полнопроходное сечение.
Малое гидравлическое сопротивление
в полностью открытом положении;

// 2

Плавное перемещение запирающего
элемента снижает вероятность
возникновения гидроударов;

// 3

Конструкция обеспечивает возможность
безколлодезной установки;

// 4

Невыдвижной шпindelь
для уменьшения габаритов;

// 5

Двухсторонняя герметичность
класс А по ГОСТ 9544-2015;

// 6

Эпоксидное порошковое покрытие с толщиной
слоя не менее 250 мкм для надежной защиты
корпуса задвижки от коррозии;

// 7

Универсальная рассверловка фланцев
клиновых задвижек PN10 и PN16
по ГОСТ 33259-2015;

// 8

Покрытие клина эластомером
для защиты от коррозии.

Задвижки шиберные

// 1

Малая строительная длина по сравнению
с другими видами запорной арматуры;

// 2

Отсутствие застойных зон, способность
к самоочистке при эксплуатации;

// 3

Простота в обслуживании;

// 4

Варианты материалов исполнения корпуса:
углеродистая сталь, высокопрочный чугун;

// 5

Запирающий элемент в форме ножа
из нержавеющей стали для применения
в условиях вязких сред и сред с механическими
включениями.

Задвижка клиновая фланцевая с обрезиненным клином

тип 47GV DN 40-1000; PN16



Наведите камеру телефона и узнайте
подробнее о данном оборудовании

Страница сайта dendor.ru

2.1



Тип присоединения:

– фланцевый с универсальной рассверловкой фланцев PN 10 и PN 16 по ГОСТ 33259-2015

Дополнительные опции:

– телескопический удлинитель штока;
– колонка управления задвижкой.



Особенности конструкции:

невыводимый шпиндель



Герметичность:

двухсторонняя, класс А по ГОСТ 9544-2015



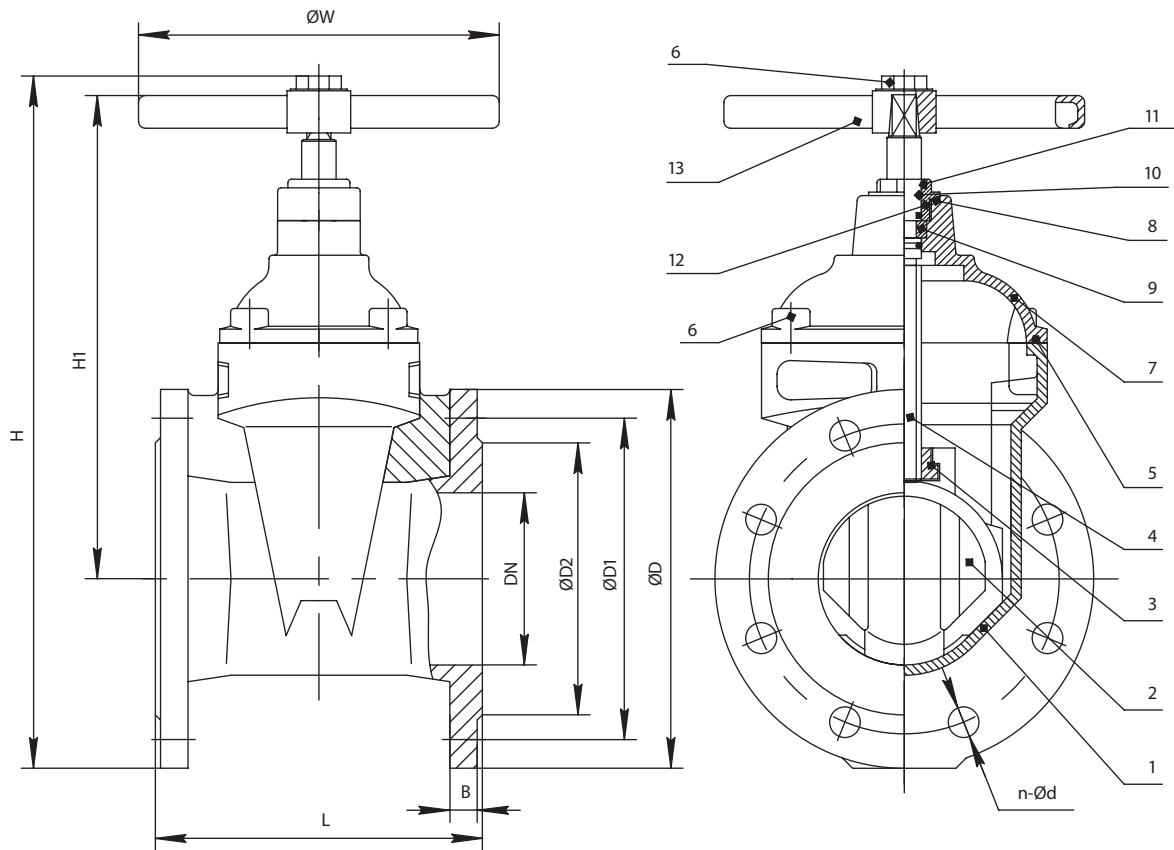
Эксплуатация в качестве пожарной арматуры:

Задвижка соответствует требованиям ГОСТ Р 51052-2002, может эксплуатироваться в установках водяного и пенного пожаротушения.

С арматурой для систем пожаротушения можно ознакомиться на стр. 261-265

Основные используемые материалы

№	Элемент конструкции	Материал	Маркировка
1	Корпус	Чугун	ВЧ50 (GGG50)
2	Клин	Чугун, с покрытием EPDM	ВЧ50 (GGG50)+EPDM
3	Гайка ходовая	Латунь	Лс (Brass)
4	Шпиндель	Нержавеющая сталь	SS416
5	Уплотнение крышки	EPDM	EPDM
6	Крепёжные элементы	Оцинкованная сталь	Ст35+Zn
		Нержавеющая сталь	A2
		Сталь с термодиффузионным покрытием	Ст35+ТД
7	Крышка	Чугун	ВЧ50 (GGG50)
8	Уплотнительное кольцо	PTFE	PTFE
9	Подшипник скольжения	Латунь/Нержавеющая сталь	Лс (Brass)/SS416
10	Уплотнительное кольцо	EPDM	EPDM
11	Защитное кольцо	EPDM	EPDM
12	Гайка шпинделя	Латунь	Лс (Brass)
13	Маховик	Сталь (DN40-400)/ Чугун (DN500-1000)	Ст20/ ВЧ50 (GGG50)
14	Подшипник качения	Подшипниковая сталь	ШХ15
15	Втулка	Латунь	Лс (Brass)
16	Редуктор	Чугун	ВЧ40 (GGG40)

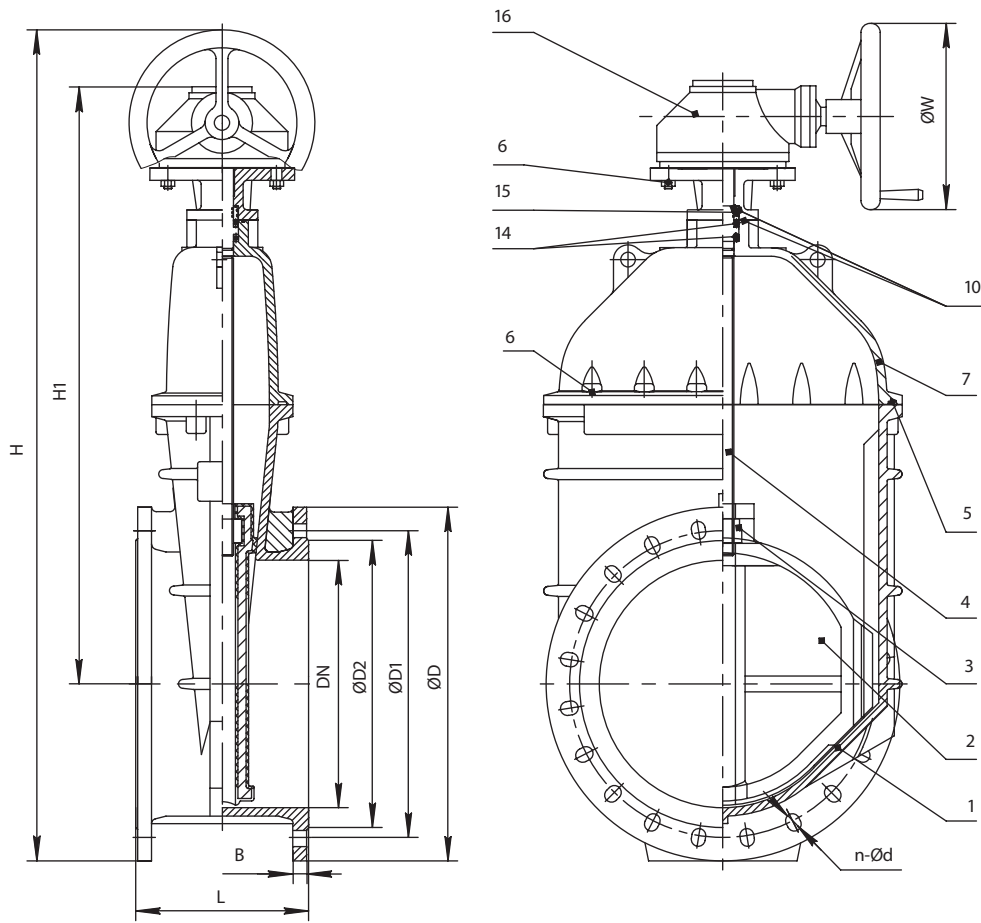


Основные технические характеристики

	DN	L	H	H1	ØD	B	ØD1		n-Ød		ØW	Число оборотов шпинделя	Масса, кг	
							PN10	PN16	ØD2	PN10				PN16
○	40	140	305	235	145	19	110	110	88	4-18	4-18	160	7	8,5
●	50	150	310	230	160	19	125	125	102	4-18	4-18	160	7	9
●	65	170	350	260	180	19	145	145	122	4-18	4-18	160	9	12
●	80	180	385	290	195	20	160	160	133	8-18	8-18	200	11	14
●	100	190	425	320	215	21	180	180	158	8-18	8-18	200	13,5	17
●	125	200	495	375	245	22	210	210	184	8-18	8-18	250/280*	11	24
●	150	210	565/595**	425/455**	280	22	240	240	212	8-22	8-22	250/280*	13	31
●	200	230	680	515	335	23	295	295	268	8-22	12-22	280/320*	17,5	49
●	250	250	800	600	405	26	350	355	320	12-22	12-26	320	22	74
●	300	270	915/950-1000**	665	460	26	400	410	370	12-22	12-26	350/420*	25,5	106
○	350	290	1040	780	520	28	460	470	430	16-22	16-26	400/420*	29,5	185
●	400	310	1250	960	580	30	515	525	482	16-26	16-30	500/630*	34	256
●	500	350	1480	1125	710	34	620	650	585	20-26	20-33	600/730*	43	406
○	600	390	1670	1250	840	36	725	770	685	20-30	20-36	600/800*	52	570

* Маховик с увеличенным диаметром

** Высота задвижки с увеличенным шпинделем для установки механического указателя положения и устройства контроля положения

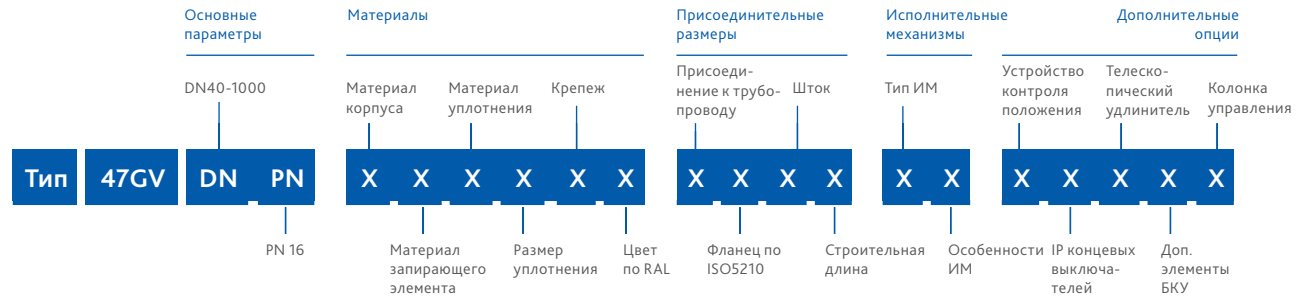


Основные технические характеристики

DN	L	H	H1	ØD	B	ØD1		n-Ød		ØW	Число оборотов шпинделя	Масса, кг	
						PN10	PN16	ØD2	PN10				PN16
600	390	2020	1600	840	36	725	770	685	20-30	20-36	610	52	596
700	430	2160	1705	910	40	840	840	800	24-30	24-36	600	51	964
800	470	2600	2090	1020	43	950	950	905	24-33	24-39	600	52	1332
1000	550	По запросу		1255	50	1160	1170	1110	28-36	28-42	600	64	2750

Варианты исполнения задвижки тип 47GV

Расшифровка артикуляционного номера



Группа	Параметр	Варианты исполнения	DN	Характеристика
Материалы	Материал корпуса	1-чугун	40-1000	Т окр. среды -25...+70°C
	Материал запирающего элемента	1-чугун	40-1000	–
	Материал уплотнения	1-EPDM	40-1000	Раб. среды: вода, воздух, пар, гликолевые растворы. Т раб. среды -25...+130°C (кратковременно до +150°C)
		2-NBR*	40-1000	Раб. среды: вода, нефтепродукты. Т раб. среды -15...+80°C (кратковременно до +100°C)
	Размер уплотнения	1-стандартное	40-1000	–
	Крепеж	1-сталь+Zn	40-1000	–
		2-сталь н/ж	40-1000	Высокая коррозионная стойкость
3-сталь с термодиффузионным покрытием		40-1000	Высокая коррозионная стойкость	
Цвет по RAL	1-RAL 5002	40-1000	Корпус задвижки окрашен в синий цвет	
	2-RAL 3020	50, 65, 80, 100, 150, 200, 250, 300	Корпус задвижки окрашен в красный цвет для эксплуатации в системах пожаротушения согласно требованиям ТР ЕАЭС 043, ГОСТ Р51052-2002 (обязательная пожарная сертификация)	
Присоединительные размеры	Присоединение к трубопроводу по ГОСТ 33259-2015	3-PN10/16	40-1000	Универсальная рассверловка фланцев во всем диапазоне DN
	Фланец по ISO5210	1-стандартный	600-1000	Фланец для монтажа исполнительного механизма (по умолчанию редуктор)
		0-нет	40-600	–
	Шток	2-квадрат	40-600	Шток квадратного сечения для установки маховика или телескопического удлинителя штока
		1-вал+шпонка	600-1000	–
	Строительная длина	1-стандартная	40-1000	ряд 14 EN-558-1

* Изготовление под заказ

Группа	Параметр	Варианты исполнения	DN	Характеристика	
Исполнительные механизмы	Тип ИМ, его особенности	21-маховик, тип А	40-600	Маховик с увеличенным диаметром, см. табл. размеров на стр. 72	
		22-маховик, тип Б	40-600		
		31-многооборотный редуктор, стандартная комплектация	600-1000		
Дополнительные опции	Устройство контроля положения	1-открыто/закрыто	40-600	Устройство контроля положения в цепях автоматизированных систем (механический указатель положения и концевые выключатели)	
		2-только открыто	40-600		
		3-только закрыто	40-600		
		4-только механический указатель положения	40-600		–
		5-блок контроля положения ОВЕН	40-600		Блок контроля положения на основе бесконтактных датчиков и программируемого реле ОВЕН
	IP концевых выключателей	0-нет	40-1000	–	
		2-IP64	40-600	–	
	Телескопический удлинитель штока	0-нет	40-1000	–	
		1-L1050-1750	40-600	–	
		2-L1300-1800	40-600		
		3-L1200-2000	40-600		
		4-L2000-2500	40-600		
		5-L1700-2900	40-600		
		6-L2500-3500	40-600		
		7-L2800-5200	40-600		
		9- по техническому заданию	40-600		
	0-нет	40-1000	–		
	Дополнительные элементы бесколодезной установки	1-опорная пластина	40-600	Опорная пластина под опорную плиту	
		2-опорная плита	40-600		
		3-ковёр	40-600		
4-опорная пластина и опорная плита		40-600			
5-опорная пластина и ковёр		40-600			
6-опорная плита и ковёр		40-600			
7-опорная пластина, опорная плита и ковёр		40-600	–		
9 -по техническому заданию		40-600			
0-нет		40-1000	–		
Колонка управления	1 -да, по техническому заданию	40-1000	Изготовление колонок управления согласно опросного листа по ТЗ заказчика		
	0-нет	40-1000		–	

Задвижка клиновая фланцевая с обрезиненным клином под электропривод

тип 47GVA DN 50-1000; PN16



Наведите камеру телефона и узнайте
подробнее о данном оборудовании

Страница сайта dendor.ru

2.2



Тип присоединения:

– фланцевый с универсальной рассверловкой фланцев PN10 и PN16 по ГОСТ 33259-2015

Дополнительные опции:

колонка управления задвижкой



Особенности конструкции:

– невыдвижной шпindelь;
– задвижка выполнена с фланцем под установку многооборотного электропривода.



Герметичность:

двухсторонняя, класс А по ГОСТ 9544-2015



Эксплуатация в качестве пожарной арматуры:

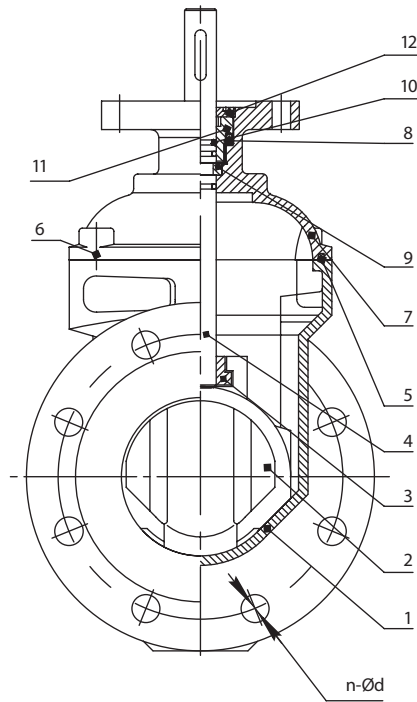
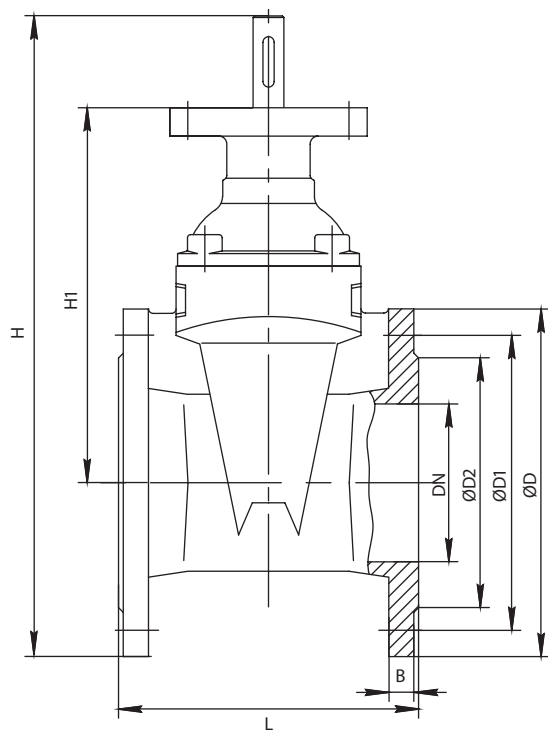
Задвижка соответствует требованиям ГОСТ Р 51052-2002, может эксплуатироваться в установках водяного и пенного пожаротушения.

С арматурой для систем пожаротушения можно ознакомиться на стр. 261-265

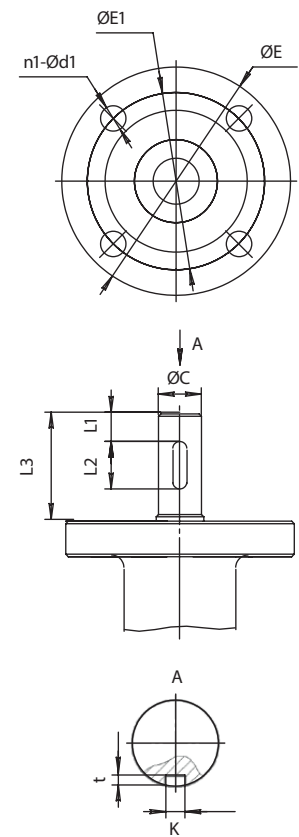
Основные используемые материалы

№	Элемент конструкции	Материал	Маркировка
1	Корпус	Чугун	B450 (GGG50)
2	Клин	Чугун с покрытием EPDM	B450 (GGG50)+EPDM
3	Гайка ходовая	Латунь	Лс (Brass)
4	Шпindelь	Нержавеющая сталь	SS416
5	Уплотнение крышки	EPDM	EPDM
6	Крепёжные элементы	Оцинкованная сталь	Ст35+Zn
		Нержавеющая сталь	A2
		Сталь с термодиффузионным покрытием	Ст35+ТД
7	Крышка	Чугун	B450 (GGG50)
8	Уплотнительное кольцо	PTFE	PTFE
9	Подшипник скольжения	Латунь	Лс (Brass)
10	Уплотнительное кольцо	EPDM	EPDM
11	Гайка шпindelя	Латунь	Лс (Brass)
12	Гайка прижимная	Оцинкованная сталь	Ст35+Zn
13	Подшипник качения	Подшипниковая сталь	ШХ15
14	Втулка	Латунь	Лс (Brass)
15	Присоединительный фланец	Чугун	B450 (GGG50)
16	Электропривод	Алюминиевый сплав	Al

DN 50-500



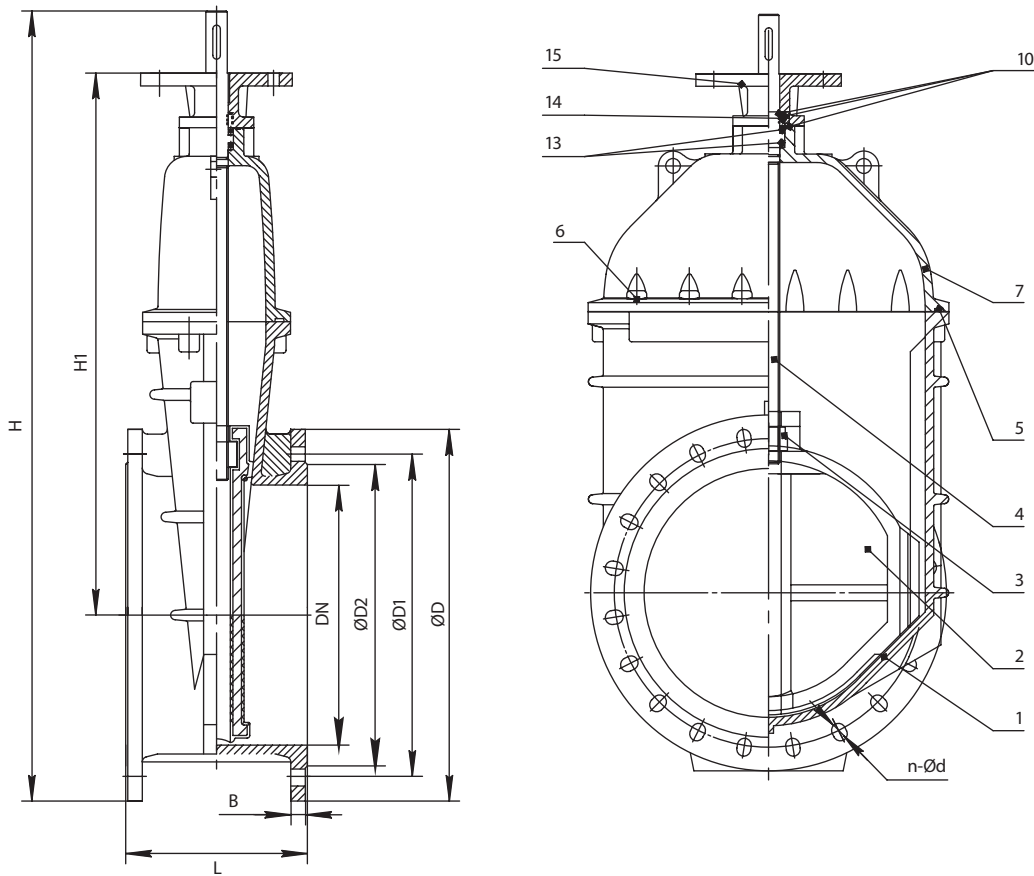
Присоединительные размеры под привод



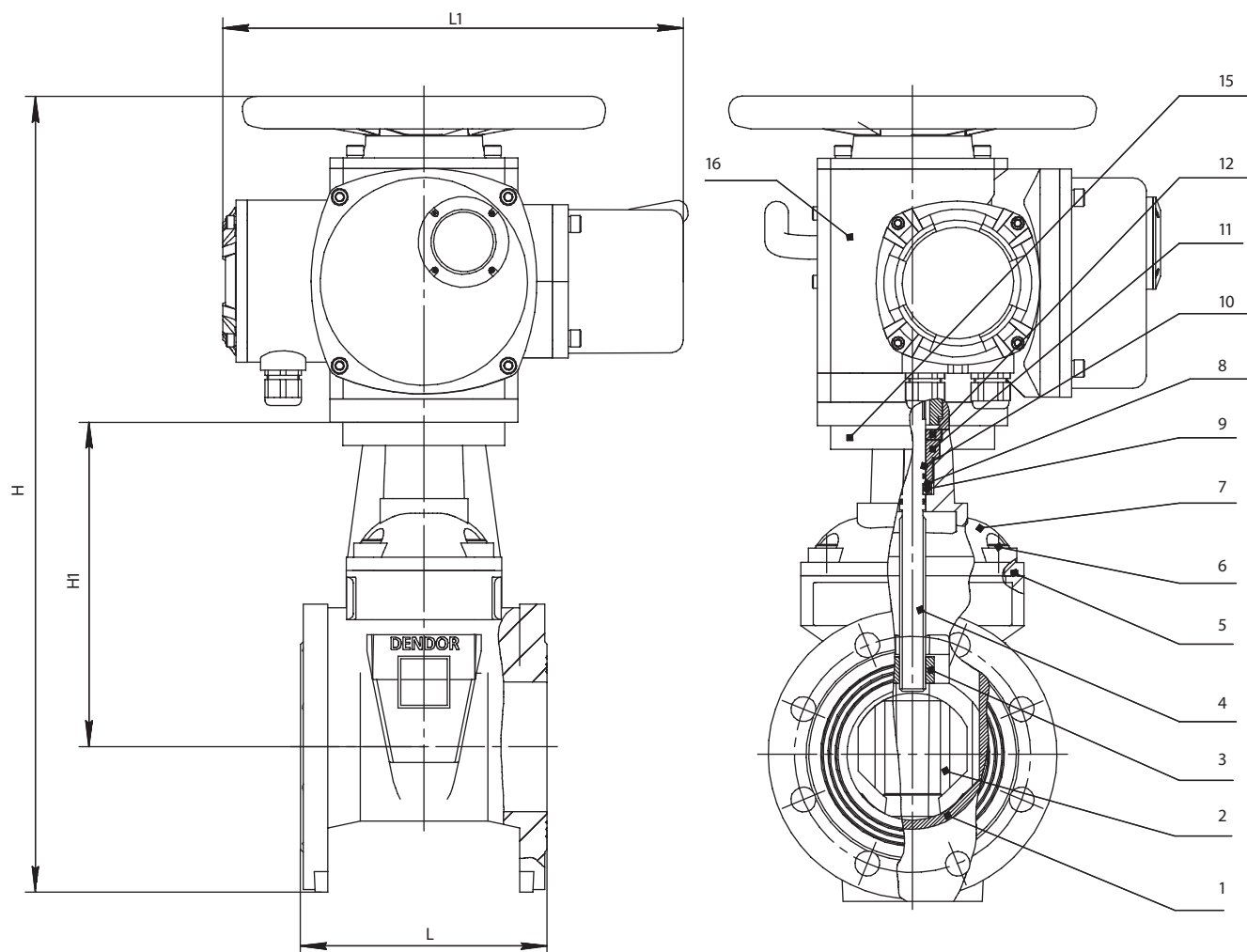
Основные технические характеристики

DN	L	H	H1	ØD	ØD1			B	n-Ød	
					PN10	PN16	ØD2		PN10	PN16
50	150	300	175	160	125	125	102	19	4-18	4-18
65	170	340	210	180	145	145	122	19	4-18	4-18
80	180	370	235	195	160	160	133	20	8-18	8-18
100	190	410	270	215	180	180	158	21	8-18	8-18
125	200	495	327	245	210	210	184	22	8-18	8-18
150	210	540	355	280	240	240	212	22	8-22	8-22
200	230	660	432	335	295	295	268	23	8-22	12-22
250	250	780	517	405	350	355	320	26	12-22	12-26
300	270	880	590	460	400	410	370	26	12-22	12-26
350	290	1040	720	520	460	470	430	28	16-22	16-26
400	310	1250	890	580	515	525	482	30	16-26	16-30
500	350	1490	1055	710	620	650	585	34	20-26	20-33
600	390	1700	1200	840	725	770	685	36	20-30	20-36
700	430	1960	1425	910	840	840	800	40	24-30	24-36
800	470	2400	1790	1020	950	950	905	43	24-33	24-39
1000	550	по запросу		1255	1160	1170	1110	50	28-36	28-42

DN 600-1000



DN	E	ØE1	n1-Ød1	ØC	L1	L2	L3	K	t	Тип Фланца (Тип Ø)	Число оборотов шпинделя	Масса, кг
50	125	102	4-12	18	5	36	45	6	3	F10	7	10
65	125	102	4-12	18	5	36	45	6	3	F10	9	12
80	125	102	4-12	20	5	36	45	6	3	F10	11	15
100	125	102	4-12	20	5	36	45	6	3	F10	13,5	19
125	125	102	4-12	24	5	36	45	6	3	F10	11	26
150	125	102	4-12	24	5	36	45	6	3	F10	13	32
200	175	140	4-18	26	5	40	60	8	3	F14	17,5	50
250	175	140	4-18	30	5	40	60	8	3	F14	22	75
300	175	140	4-18	30	5	40	60	8	3	F14	25,5	112
350	175	140	4-18	34	5	50	60	12	4	F14	29,5	183
400	175	140	4-18	34	5	50	70	12	4	F14	34	245
500	210	165	4-22	40	5	63	80	12	4	F16	43	390
600	210	165	4-22	40	5	63	80	12	4	F16	52	575
700	300	254	8-18	50	5	70	100	14	4	F25	51	900
800	300	254	8-18	50	5	70	100	14	4	F25	52	1100
1000	300	254	8-18	50	5	100	110,5	20	5	F25	64	2500



Основные технические характеристики

	DN	PN	H	H1	L	L1	Фланец по ISO 5210	Кол-во оборотов откр./закр.	Крутящий момент, Нм	MT903.M, 3-ph, 380V, 50Hz				
										Тип привода*	Откр., сек.**	P, кВт	I раб, А	Масса с приводом, кг
○	50	10/16	520	175	150	382	F10	7	35	MT 903.M 05	18	0,18	1,6	30
○	65	10/16	560	210	170	382	F10	9	35	MT 903.M 07	23	0,21	1,7	32
○	80	10/16	590	235	180	382	F10	11	40	MT 903.M 10	28	0,25	1,8	35
○	100	10/16	630	270	190	382	F10	13,5	50	MT 903.M 10	34	0,25	1,8	39
○	125	10/16	715	327	200	382	F10	11	60	MT 903.M 15	28	0,37	2,1	46
○	150	10/16	760	355	210	382	F10	13	70	MT 903.M 15	33	0,37	2,1	52
○	200	10/16	885	432	230	435	F14	17,5	100	MT 903.M 20	44	0,55	2,4	79
○	250	10/16	1005	517	250	435	F14	22	160	MT 903.M 30	55	0,75	2,7	104
○	300	10/16	1105	590	270	435	F14	25,5	160	MT 903.M 30	64	0,75	2,7	142
○	350	10/16	1305	720	290	640	F14	29,5	220	MT 903.M 45	74	1,1	4,6	231
○	400	10/16	1505	890	310	640	F14	34	220	MT 903.M 45	85	1,1	4,6	385
○	500	10/16	1735	1055	350	640	F16	43	300	MT 903.M 60	108	1,5	5,4	440
○	600	10/16	2025	1200	390	640	F16	52	480	MT 903.M 60	130	1,5	5,4	625
○	700	10/16	2310	1425	430	830	F25	51	640	MT 903.M 90	128	2,2	9,8	964
○	800	10/16	2750	1790	470	830	F25	52	770	MT903.M 120	130	3,0	11,0	1164

* Выходная скорость электропривода MT903.M — 24 об./мин. в базовой комплектации

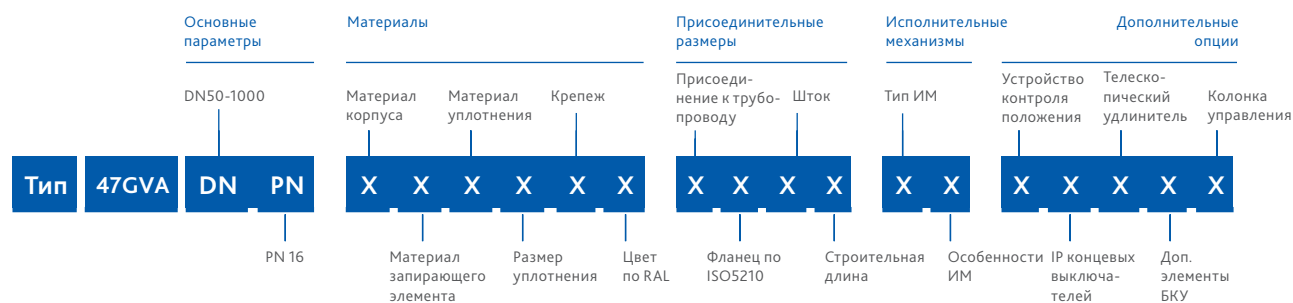
** Время открытия при скорости привода 24 об./мин.

Внимание!

Для задвижек DN700, DN900, DN1000 подбор исполнительных механизмов производится по согласованию с сервисным центром АО «ЭНЕРГИЯ».

Варианты исполнения задвижки тип 47GVA

Расшифровка артикуляционного номера



Группа	Параметр	Варианты исполнения	DN	Характеристика
Материалы	Материал корпуса	1-чугун	50-1000	Т окр. среды -25...+70°C
	Материал запирающего элемента	1-чугун	50-1000	–
	Материал уплотнения	1-EPDM	50-1000	Раб. среды: вода, воздух, пар, гликолевые растворы. Т раб. среды -25...+130°C (кратковременно до +150°C)
		2-NBR*	50-1000	Раб. среды: вода, нефтепродукты. Т раб. среды -15...+80°C (кратковременно до +100°C)
	Размер уплотнения	1-стандартное	50-1000	–
	Крепеж	1-сталь+Zn	50-1000	–
		2-сталь н/ж	50-1000	Высокая коррозионная стойкость
3-сталь с термодиффузионным покрытием		50-1000	Высокая коррозионная стойкость	
Цвет по RAL	1-RAL 5002	50-1000	Корпус задвижки окрашен в синий цвет	
	2-RAL 3020	50,65,80,100,150,200,250,300	Корпус задвижки окрашен в красный цвет для эксплуатации в системах пожаротушения согласно требованиям ТР ЕАЭС 043, ГОСТ P51052-2002 (обязательная пожарная сертификация)	
Присоединение к трубопроводу	Присоединение к трубопроводу по ГОСТ 33259-2015	3-PN10/16	50-1000	Универсальная рассверловка фланцев во всем диапазоне DN
	Фланец по ISO5210	1-стандартный	50-1000	Согласно табл. размеров на стр. 78-79
	Шток	1-вал+шпонка	50-1000	–
	Строительная длина	1-стандартная	50-1000	ряд 14 EN-558-1
Исполнительные механизмы	Тип ИМ, его особенности	42-стандартная комплектация 380В	50-800	Многооборотный электропривод тип MT903.M 380В согласно таблице подбора на стр. 80
		44-заказная позиция 380В	50-1000	Нестандартная комплектация MT903.M 380В или электропривод стороннего производителя. Для задвижек DN700, DN900, DN1000 подбор исполнительного механизма только по запросу.
	47-стандартная комплектация 380В с дополнительным отверстием для пломбировки	50-800	Многооборотный электропривод тип MT903.M согласно таблице подбора на стр. 80 с дополнительным отверстием для пломбировки в рычаге переключения режимов работы	
		00-нет	50-1000	–
Дополнительные опции	Устройство контроля положения	0-нет	50-1000	–
	IP концевых выключателей	0-нет	50-1000	–
	Телескопический удлинитель	0-нет	50-1000	–
	Дополнительные элементы бесколодезной установки	0-нет	50-1000	–
	Колонка управления	1-да, по техническому заданию	50-1000	Изготовление колонок управления согласно опросного листа по ТЗ заказчика
		0-нет	50-1000	–

* Изготовление под заказ

Задвижка шиберная межфланцевая

тип К21GV DN 50-1200; PN10



Наведите камеру телефона и узнайте
подробнее о данном оборудовании

Страница сайта dendor.ru

2.3



Тип присоединения:
межфланцевый
PN10 по ГОСТ 33259-2015



Герметичность:
двухсторонняя, класс А
по ГОСТ 9544-2015



Дополнительные опции:
колонка управления
задвижкой

Конструктивное исполнение

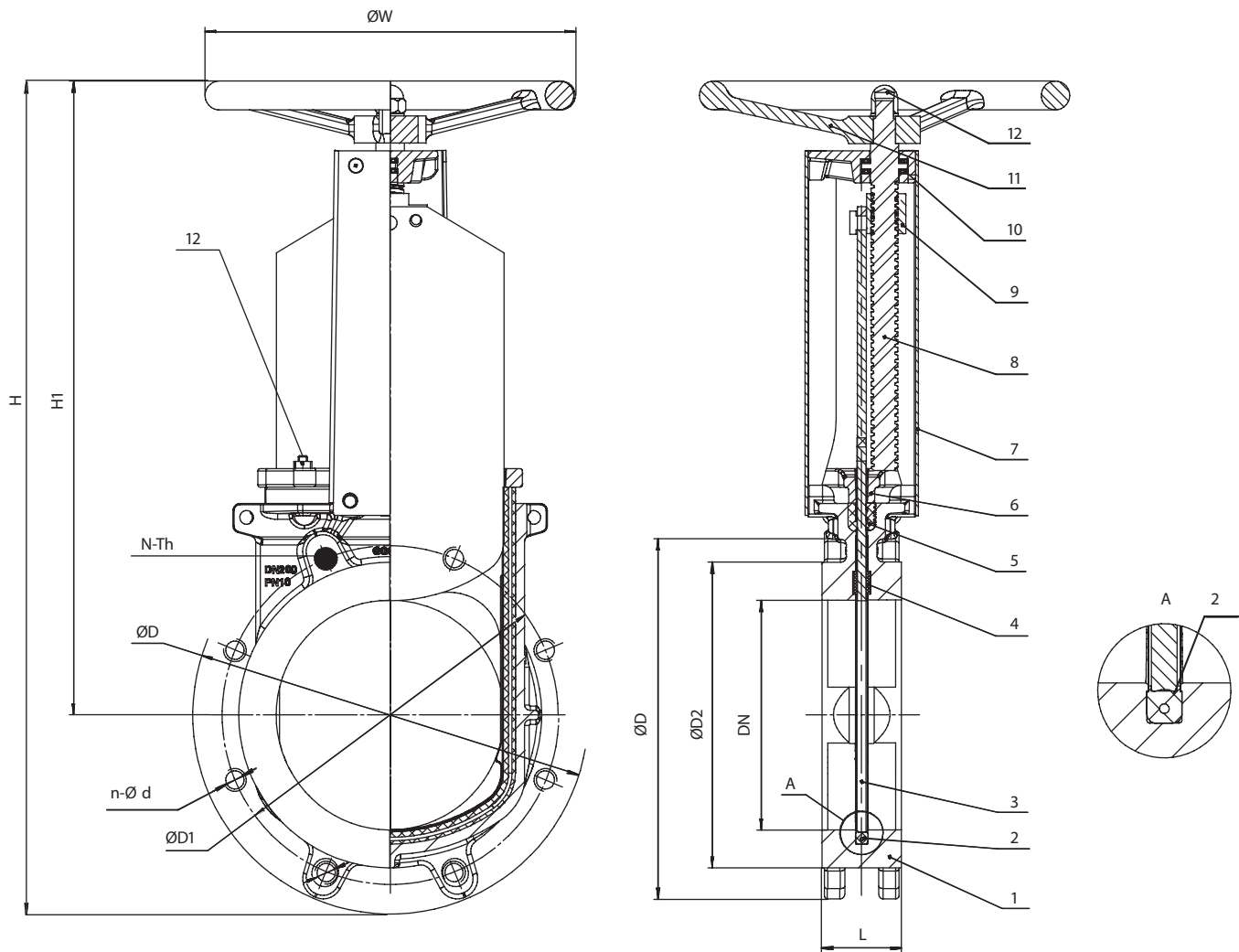
DN	Исполнение шпинделя	Исполнительный механизм
50-400	Невыдвижной шпиндель	Маховик
450-1200	Выдвижной шпиндель	Редуктор

Рабочее давление

DN	50-250	300-450	500-900	1000-1200
P кг/см²	10	6	4	2

Основные используемые материалы

№	Элемент конструкции	Материал	Маркировка
1	Корпус	Чугун	BЧ40 (GGG40)
2	Уплотнение	NBR	NBR
3	Шибер	Нержавеющая сталь	SS304
4	Направляющая	PTFE	PTFE
5	Сальник	PTFE, NBR	PTFE, NBR
6	Прижимной фланец	Чугун	BЧ40 (GGG40)
7	Стойка	Углеродистая сталь	Ст20
8	Шпиндель	Нержавеющая сталь	SS420
9	Ходовая гайка	Латунь	Лс (Brass)
10	Подшипник	Подшипниковая сталь	GCr15 (ШХ15)
11	Маховик	Чугун/Сталь	BЧ40 (GGG40) / Ст.20
12	Крепежные элементы	Оцинкованная сталь Нержавеющая сталь	Ст35+Zn A2
13	Конический редуктор	Чугун	BЧ40 (GGG40)



Основные технические характеристики

Задвижка с маховиком и неподвижным шпинделем

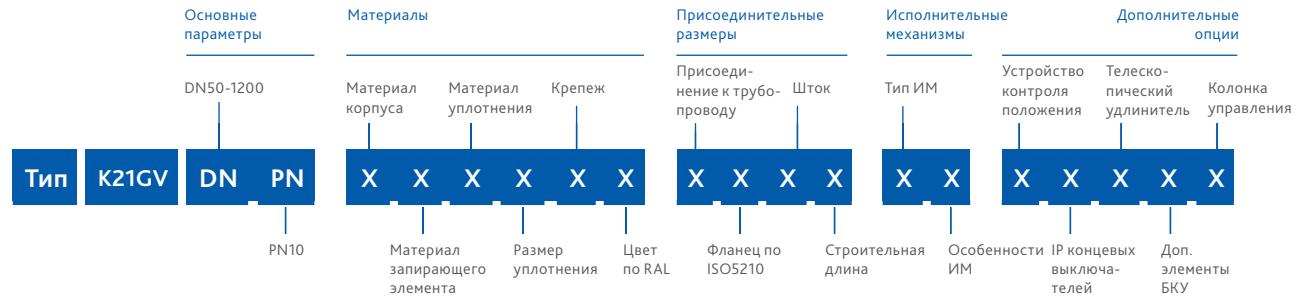
	DN	L	ØD	ØD1	ØD2	ØW	n-Ø d	N-Th	H	H1	Масса, кг.
⊙	50	50	165	125	99	180	2-18	2-M16	340	270	6
○	65	50	185	145	118	200	2-18	2-M16	392	330	8,5
⊙	80	53	200	160	132	220	6-18	2-M16	425	330	9
●	100	53	220	180	156	240	6-18	2-M16	480	375	11
○	125	58	250	210	184	240	6-18	2-M16	525	410	14
●	150	58	285	240	211	280	6-23	2-M20	600	480	19
●	200	70	340	295	266	300	6-23	2-M20	715	550	27
⊙	250	70	395	350	319	320	8-23	4-M20	860	670	41
●	300	76	445	400	370	350	8-23	4-M20	1000	780	56
○	350	76	505	460	429	400	8-23	8-M20	1080	890	70
⊙	400	90	565	515	480	450	6-27	10-M24	1220	970	101

Основные технические характеристики

DN	L	ØD	ØD1	ØD2	ØW	n-Ø d	N-Th	H1	H2	Масса, кг.
450	90	615	565	530	450	8-27	12-M24	1220	500	140
500	115	670	620	582	500	8-27	12-M24	1220	605	180
600	117	780	725	682	500	6-30	14-M27	1500	605	291
700	128	895	840	794	500	8-30	16-M27	1700	1050	387
800	129	1015	950	901	600	6-33	18-M30	1910	1050	520
900	129	1115	1050	1001	600	8-33	20-M30	1880	1050	810
1000	149	1230	1160	1112	600	8-36	20-M33	2090	1100	1100
1200	156	1455	1380	1328	600			по запросу		

Варианты исполнения задвижки тип K21GV

Расшифровка артикуляционного номера

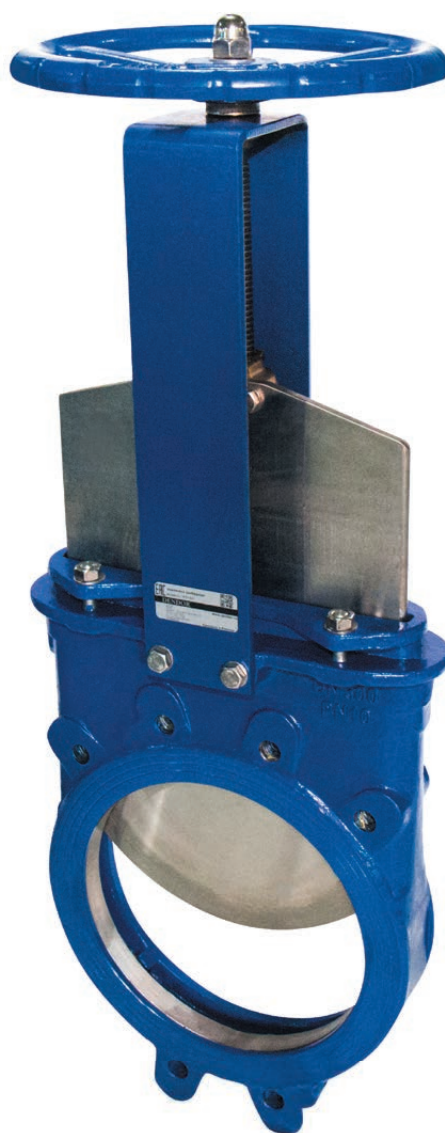


Группа	Параметр	Варианты исполнения	DN	Характеристика
Материалы	Материал корпуса	1-чугун	50-1200	Т окр. среды -25...+70°C
	Материал запирающего элемента	3-нержавеющая сталь	50-1200	Высокая коррозионная стойкость
	Материал уплотнения	2-NBR	50-1200	Раб. среды: вода, нефтепродукты, канализационные воды. Т раб. среды -15...+80°C (кратковременно до +100°C)
	Размер уплотнения	1-стандартное	50-1200	–
	Крепеж	1-сталь+Zn	50-1200	–
		2-сталь н/ж	50-1200	Высокая коррозионная стойкость
Цвет по RAL	1-RAL 5002	50-1200	Корпус задвижки окрашен в синий цвет	
Присоединительные размеры	Присоединение к трубопроводу по ГОСТ 33259-2015	1-PN10	200-1200	–
		3-PN10/16	50-150	–
	Фланец по ISO5210	1-стандартный	450-1200	Фланец для монтажа исполнительного механизма (по умолчанию установлен редуктор)
		3-нестандартный	450-1200	Фланец для монтажа исполнительного механизма выполнен по стандарту отличному от ISO 5210 (по умолчанию установлен редуктор)
		0-нет	50-400	–
	Шток	2-квадрат	50-400	Шток квадратного сечения для установки маховика
		3- Тг трапецидальная ходовая резьба	450-1200	Ходовая резьба для поступательного перемещения шпинделя по оси ходовой гайки исполнительного механизма
	Строительная длина	1-стандартная	50-1200	–

Группа	Параметр	Варианты исполнения	DN	Характеристика	
Исполнительные механизмы	Тип ИМ, его особенности	21-маховик, тип А	50-400	–	
		31-многооборотный конический редуктор, стандартная комплектация	450-1200	–	
		44-заказная позиция 380В	50-1200	Комплектация электроприводом шиберных задвижек производится под заказ, требует изготовления монтажного комплекта	
		51-электропривод в сборе с редуктором, заказная позиция	450-1200	Многооборотный электропривод в сочетании с многооборотным коническим редуктором	
Дополнительные опции	Устройство контроля положения	0-нет	50-1200	–	
		IP концевых выключателей	0-нет	50-1200	–
		Телескопический удлинитель штока	0-нет	50-1200	–
		Дополнительные элементы бесколодезной установки	0-нет	50-1200	–
		Колонка управления	1-да, по техническому заданию	50-1200	Изготовление колонок управления согласно опросного листа по ТЗ заказчика
			0-нет	50-1200	–

Задвижка шиберная межфланцевая

тип K51GV DN 50-1200; PN10



Наведите камеру телефона и узнайте
подробнее о данном оборудовании

Страница сайта dendor.ru

2.4



Тип присоединения:
межфланцевый
PN10 по ГОСТ 33259-2015



Герметичность:
односторонняя, класс А
по ГОСТ 9544-2015. Направление
потока рабочей среды должно
совпадать со стрелкой на корпусе



Дополнительные опции:
колонка управления
задвижкой

Конструктивное исполнение

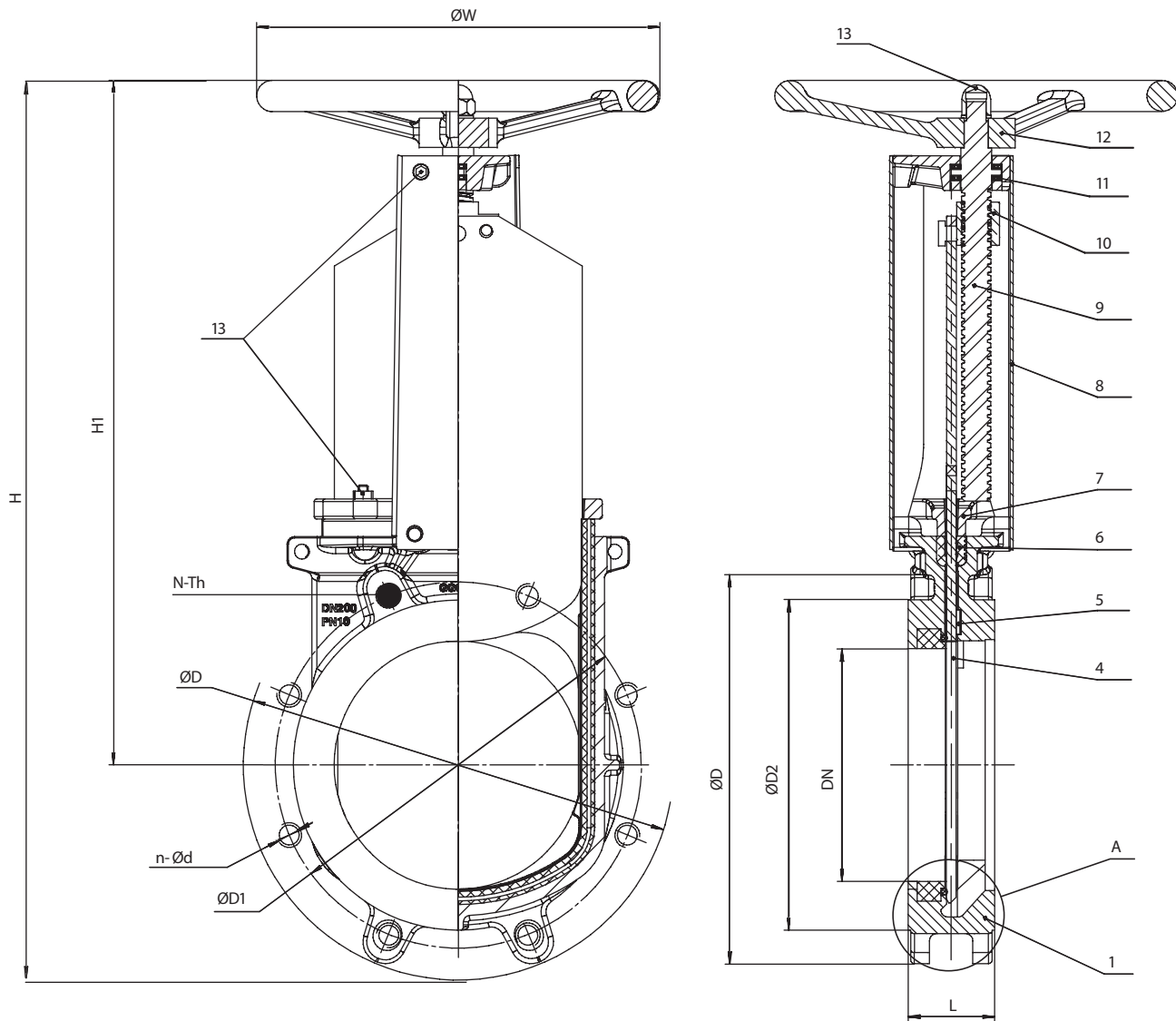
DN	Исполнение шпинделя	Исполнительный механизм
50-400	Невыдвижной шпиндель	Маховик
450-1200	Выдвижной шпиндель	Редуктор

Рабочее давление

DN	50-250	300-450	500-900	1000-1200
P кг/см²	10	6	4	2

Основные используемые материалы

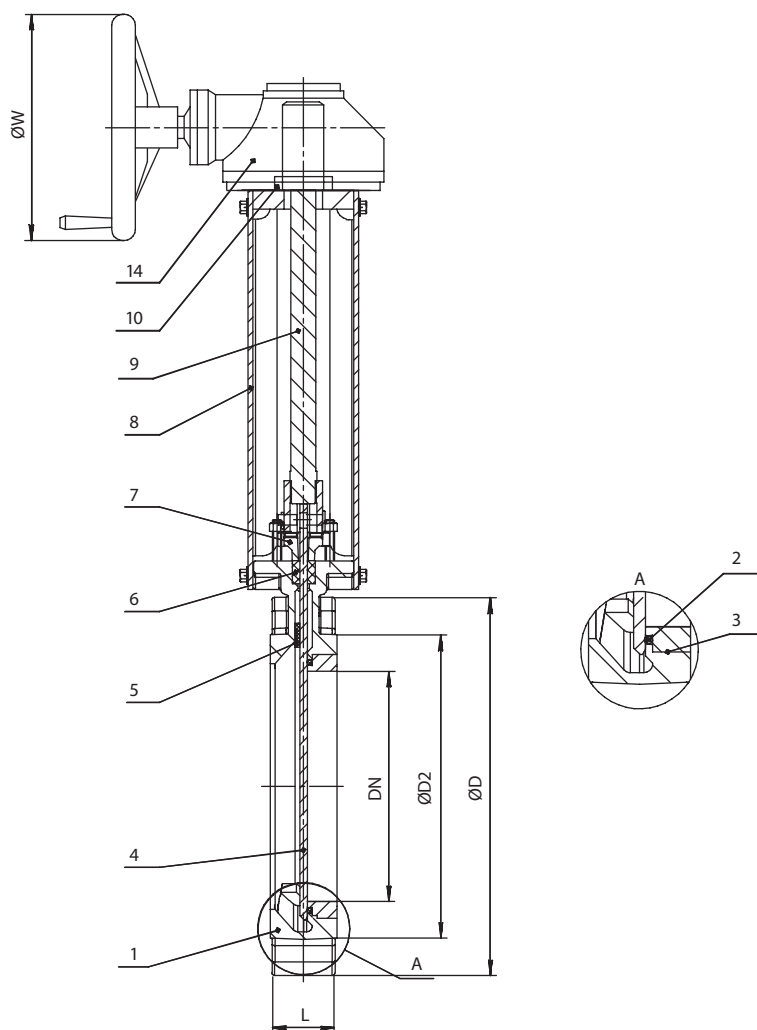
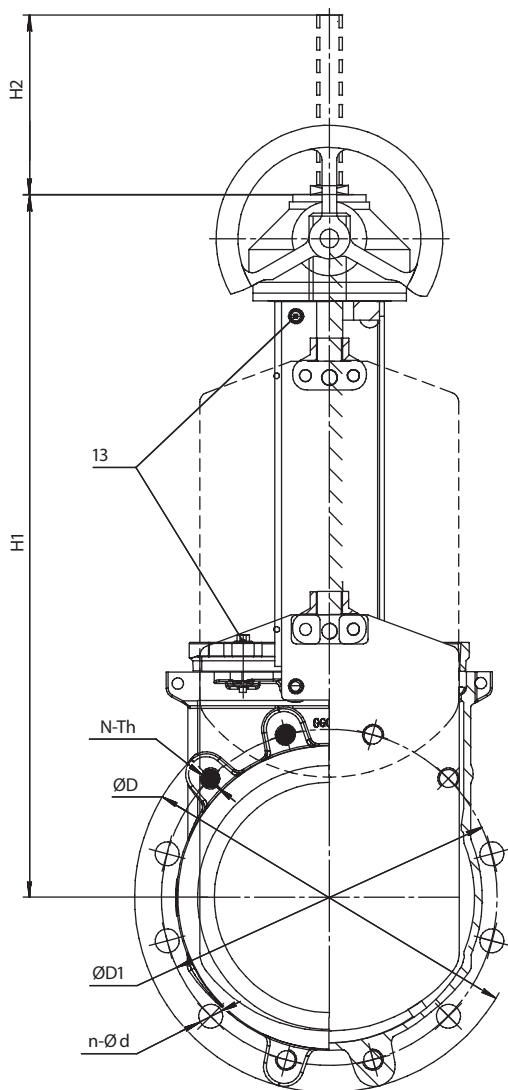
№	Элемент конструкции	Материал	Маркировка
1	Корпус	Углеродистая сталь	20Л (WCB)
2	Уплотнение	NBR	NBR
3	Фиксирующее кольцо	Нержавеющая сталь	SS304
4	Шибер	Нержавеющая сталь	SS304
5	Направляющая	PTFE	PTFE
6	Сальник	PTFE, NBR	PTFE, NBR
7	Прижимной фланец	Углеродистая сталь	20Л (WCB)
8	Стойка	Углеродистая сталь	Ст20
9	Шпиндель	Нержавеющая сталь	SS420
10	Ходовая гайка	Латунь	Лс (Brass)
11	Подшипник	Подшипниковая сталь	GCr15 (ШХ15)
12	Маховик	Чугун / Сталь	ВЧ40 (GGG40) / Ст.20
13	Крепежные элементы	Оцинкованная сталь	Ст35+Zn
		Нержавеющая сталь	A2
14	Конический редуктор	Чугун / Сталь	ВЧ40 (GGG40) / 20Л (WCB)



Основные технические характеристики

Задвижка с маховиком и неподвижным шпинделем

	DN	L	ØD	ØD1	ØD2	ØW	n-Ød	N-Th	H	H1	Масса, кг.
●	50	48	165	125	99	180	2-18	2-M16	375	310	7
○	65	49	185	145	118	200	2-18	2-M16	410	325	8
●	80	51	200	160	132	200	6-18	2-M16	430	348	10,5
●	100	52	220	180	156	240	6-18	2-M16	490	385	11
○	125	58	250	210	184	240	6-18	2-M16	565	495	16
●	150	58	285	240	211	280	6-23	2-M20	610	490	19
●	200	70	340	295	266	300	6-23	2-M20	750	600	31
●	250	70	395	350	319	320	8-23	4-M20	910	710	38,5
●	300	76	445	400	370	350	6-23	6-M20	1060	857	54
○	350	76	505	460	429	400	10-23	6-M20	1180	946	83
●	400	90	565	515	480	450	6-27	10-M24	1270	1030	95



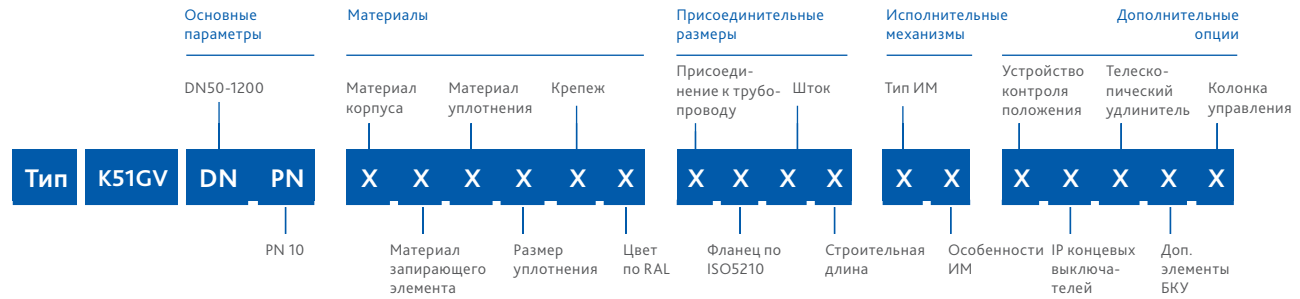
Основные технические характеристики

Задвижка с редуктором и выдвижным шпинделем

	DN	L	ØD	ØD1	ØD2	ØW	n-Ø d	N-Th	H1	H2	Масса, кг.
○	450	89	615	565	530	450	12-27	8-M24	1110	500	140
●	500	114	670	620	582	450	8-27	12-M24	1210	605	200
●	600	114	780	725	682	500	6-30	14-M27	1390	605	290
○	700	127	895	840	794	500	8-30	16-M27	1540	1050	432
○	800	127	1015	950	901	600	6-33	18-M30	1710	1050	550
○	900	127	1115	1050	1001	600	8-33	20-M30	1880	1050	810
○	1000	149	1230	1160	1112	600	8-36	20-M33	2090	1100	1100
○	1200	156	1455	1380	1328	600			по запросу		

Варианты исполнения задвижки тип K51GV

Расшифровка артикуляционного номера



Группа	Параметр	Варианты исполнения	DN	Характеристика
Материалы	Материал корпуса	2-углеродистая сталь	50-1200	Т окр. среды -40...+70°C
	Материал запирающего элемента	3-нержавеющая сталь	50-1200	Высокая коррозионная стойкость
	Материал уплотнения	2-NBR	50-1200	Раб. среды: вода, нефтепродукты, канализационные воды. Т раб. среды -15...+80°C (кратковременно до +100°C)
	Размер уплотнения	1-стандартное	50-1200	–
	Крепеж	1-сталь+Zn	50-1200	–
		2-сталь н/ж	50-1200	Высокая коррозионная стойкость
	Цвет по RAL	1-RAL 5002	50-1200	Корпус задвижки окрашен в синий цвет
Присоединительные размеры	Присоединение к трубопроводу по ГОСТ 33259-2015	1-PN10	200-1200	–
		3-PN10/16	50-150	–
	Фланец по ISO5210	1-стандартный	450-1200	Фланец для монтажа исполнительного механизма (по умолчанию установлен редуктор)
		3-нестандартный	450-1200	Фланец для монтажа исполнительного механизма выполнен по стандарту отличному от ISO 5210 (по умолчанию установлен редуктор)
		0-нет	50-400	–
	Шток	2-квадрат	50-400	Шток квадратного сечения для установки маховика
		3- Тг трапецидальная ходовая резьба	450-1200	Ходовая резьба для поступательного перемещения шпинделя по оси ходовой гайки исполнительного механизма
	Строительная длина	1-стандартная	50-1200	–

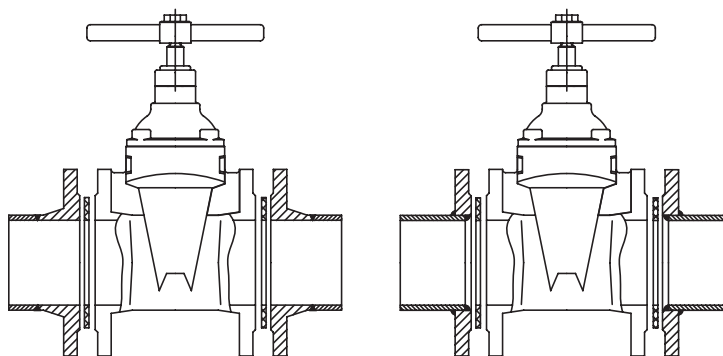
Группа	Параметр	Варианты исполнения	DN	Характеристика	
Исполнительные механизмы	Тип ИМ, его особенности	21-маховик, тип А	50-400	–	
		31-многооборотный конический редуктор, стандартная комплектация	450-1200	–	
		44-заказная позиция 380В	50-1200	Комплектация электроприводом шибберных задвижек производится под заказ, требует изготовления монтажного комплекта	
		51-электропривод в сборе с редуктором, заказная позиция	450-1200	Многооборотный электропривод в сочетании с многооборотным коническим редуктором	
Дополнительные опции	Устройство контроля положения	0-нет	50-1200	–	
		IP концевых выключателей	0-нет	50-1200	–
		Телескопический удлинитель штока	0-нет	50-1200	–
		Дополнительные элементы бесколодезной установки	0-нет	50-1200	–
		Колонка управления	1-да, по техническому заданию	50-1200	Изготовление колонок управления согласно опросного листа по ТЗ заказчика
			0-нет	50-1200	–

Монтаж

Ответные фланцы

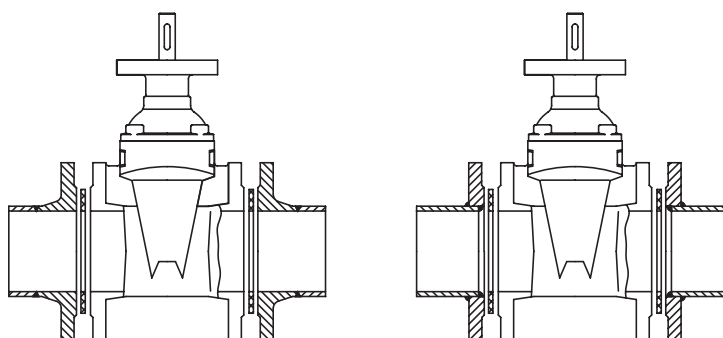
Монтаж клиновых задвижек

тип 47GV



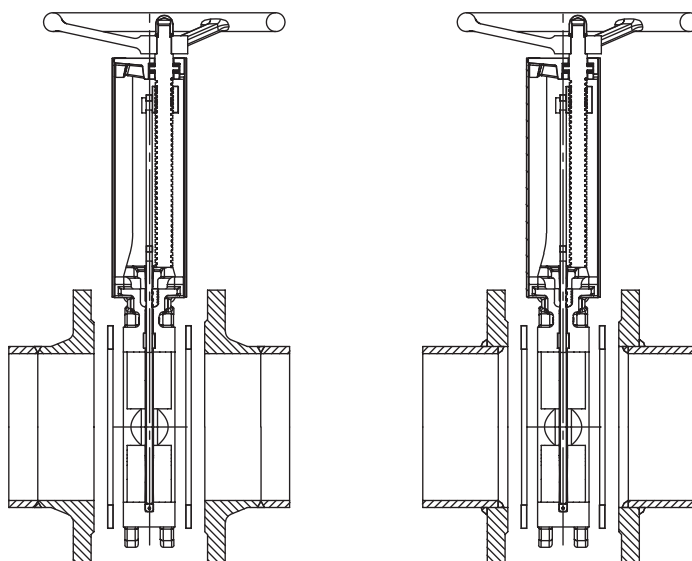
Монтаж клиновых задвижек под электропривод

тип 47GVA



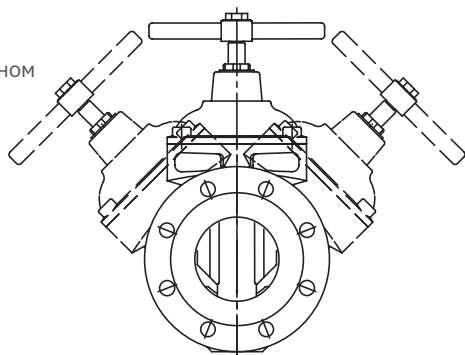
Монтаж шиберных задвижек

тип K21GV/ K51GV



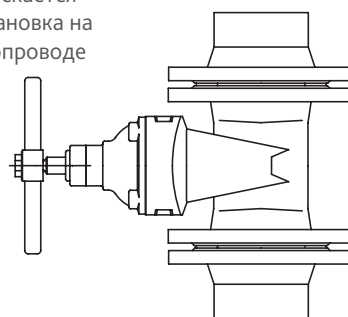
Монтажное положение

DN 40-300 —
установка
на горизонтальном
трубопроводе

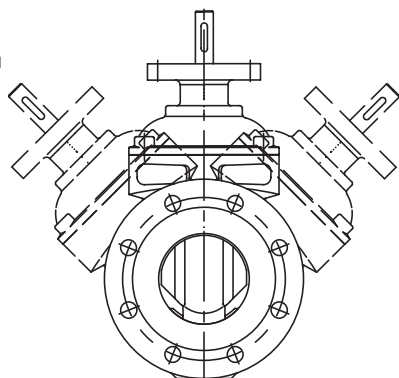


Для задвижек **DN 350-1000** монтажное положение на горизонтальном трубопроводе — шпindelь вертикально вверх

DN 40-1000 — допускается
горизонтальная установка на
вертикальном трубопроводе

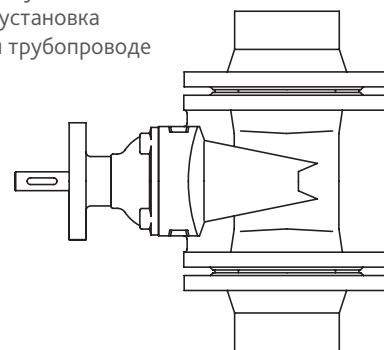


DN 50-300 —
установка
на горизонтальном
трубопроводе

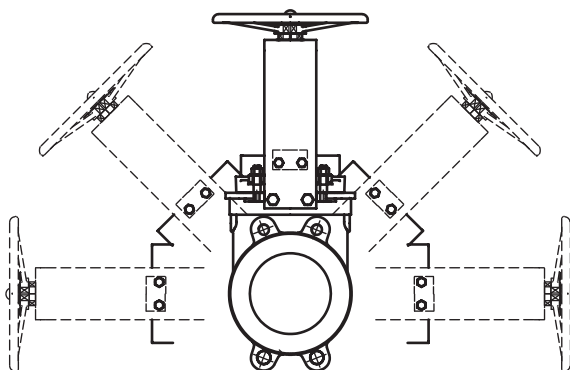


Для задвижек **DN 350-1000** монтажное положение на горизонтальном трубопроводе — шпindelь вертикально вверх

DN 50-1000 — допускается
горизонтальная установка
на вертикальном трубопроводе

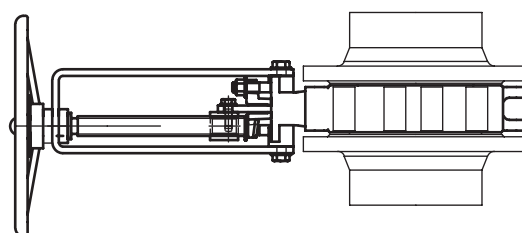


DN 50-300 —
установка
на горизонтальном
трубопроводе



Для задвижек **DN 350-1200** монтажное положение — шпindelь вертикально вверх

DN 50-300 — допускается
горизонтальная установка
на вертикальном трубопроводе



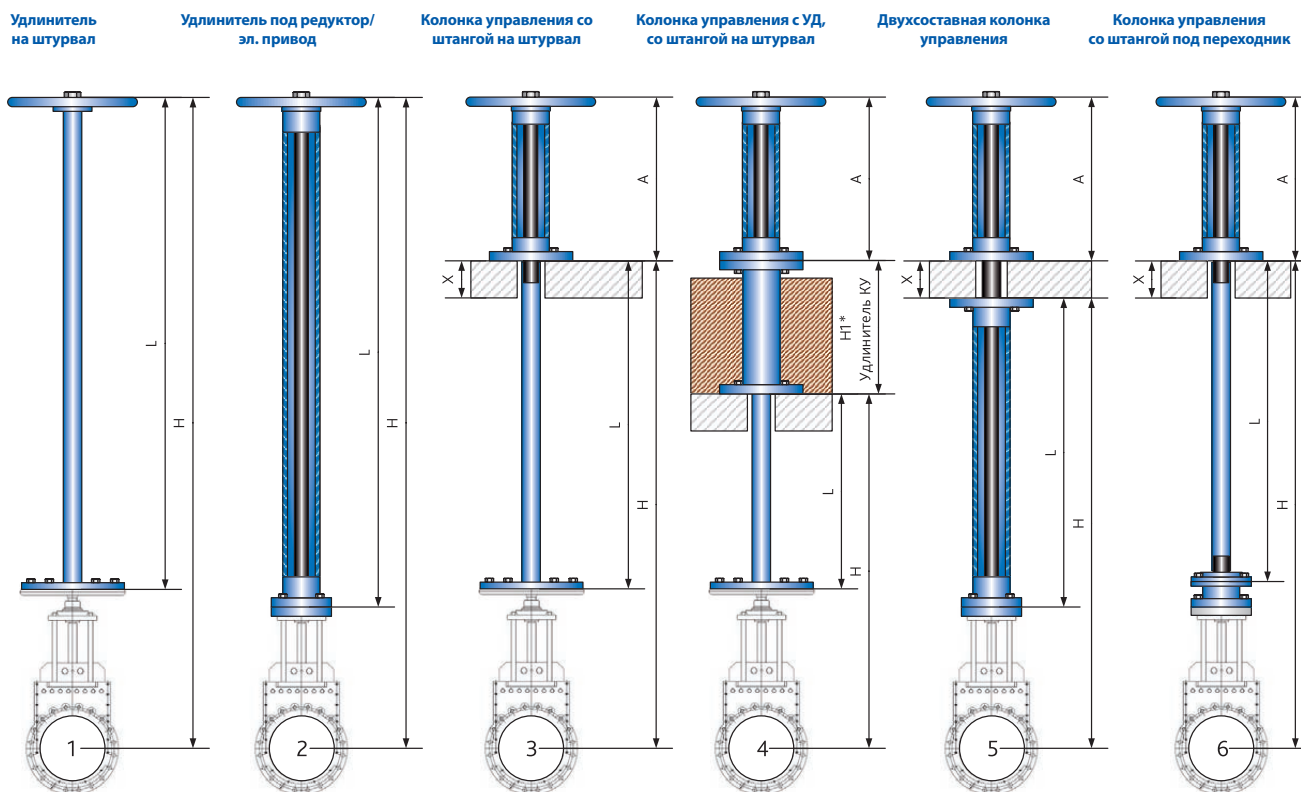
Основные используемые материалы

№	Элемент конструкции	Материал	Маркировка
1	Наконечник	Оцинкованная сталь	Ст20+Zn
2	Опорная пластина	PTFE	PTFE
3	Защитный кожух	Полиэтилен	PE
4	Уплотнительная манжета	EPDM	EPDM
5	Шток	Оцинкованная сталь	Ст20+Zn
6	Адаптер	Оцинкованная сталь	Ст20+Zn
7	Уплотнительное кольцо	PTFE	PTFE
8	Раструб	Полиэтилен	PE
9	Шплинт	Оцинкованная сталь	Ст35+Zn
10	Ковер	Чугун	ВЧ40 (GGG40)
11	Опорная плита	Пластик	PEHD

Колонка управления для колодезной установки

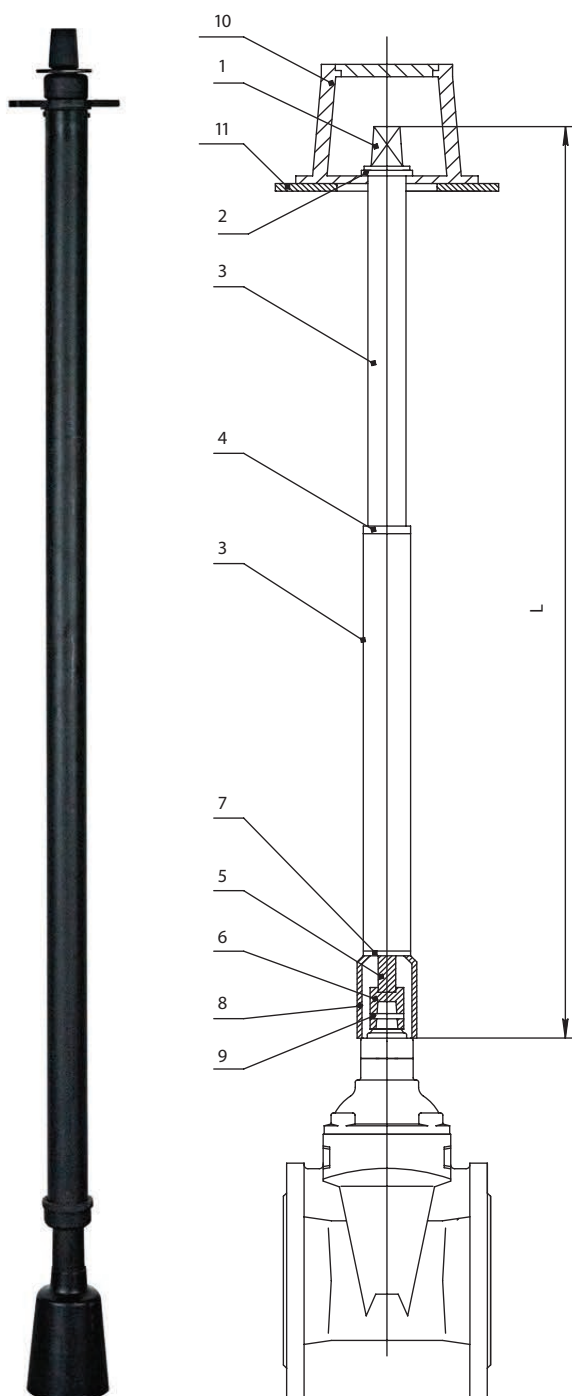
Предназначена для монтажа исполнительного механизма (маховик, редуктор, электропривод) на требуемую высоту.

Изготовление колонки управления осуществляется согласно опросного листа по размерам Заказчика.



Удлинитель штока

Удлинитель штока — комплектующая часть задвижки или затвора, предназначенная для управления запорной арматурой, установленной ниже уровня исполнительного механизма. Удлинители штока изготавливаются для задвижек тип 47GV, 47GVA, K21GV, K51GV; для затворов тип 015W, 017W, 021F, 023F, 027F, 027W



Телескопический удлинитель штока

Позволяет вручную управлять задвижкой в пределах диапазона регулировки удлинителя штока на требуемой высоте.

Основные используемые материалы

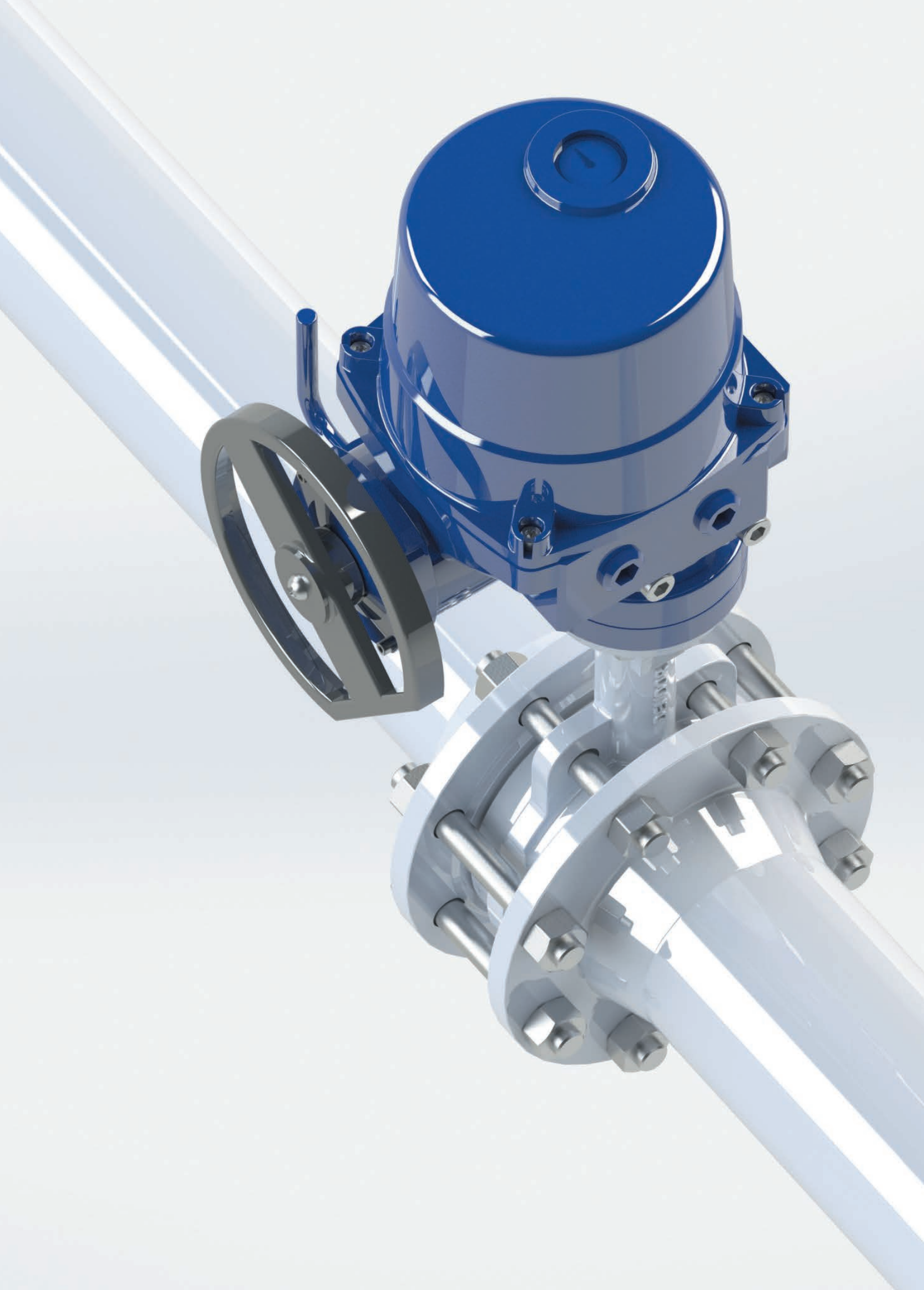
DN	Длина штока
40-600	1050-1750
	1300-1800
	1200-2000
	2000-2500
	1700-2900
	2500-3500
	2800-5200

Комплект для бесколодезной установки запорной арматуры



Наведите камеру телефона и узнайте подробнее о данном оборудовании

Страница сайта dendor.ru



3

ЭЛЕКТРО- ПРИВОДЫ

3.1 Электропривод неполнооборотный. Тип QT.	104
3.2 Электропривод многооборотный. Тип MT903.M.	108
3.3 Шкаф управления электроприводом	112

Типы электроприводов



ТИП QT

Электропривод неполнооборотный
с напряжением питания 220В или
380В переменного тока



ТИП MT903.M

Электропривод многооборотный
с напряжением питания
380В переменного тока

Электропривод — устройство, предназначенное для управления трубопроводной арматурой и использующее для этого электрическую энергию

Общие характеристики

//

Назначение:

управление четвертьоборотной или многооборотной запорной арматурой, в зависимости от типа электропривода.

//

Тип присоединения к арматуре:

по стандарту ISO 5210/5211

Оборудование соответствует стандартам

ГОСТ IEC 60034-1-2014

«Машины электрические вращающиеся. Номинальные значения параметров и эксплуатационные характеристики»

ГОСТ 14254-2015

«Степени защиты, обеспечиваемые оболочками (Код IP)»

ISO 5210/5211

«Арматура трубопроводная. Приводы вращательного действия. Присоединительные размеры»

ТР ТС 004/2011

«О безопасности низковольтного оборудования»

ТР ТС 020/2011

«Электромагнитная совместимость технических средств»

Сертификаты



Основные параметры



Крутящий
момент

до 4000 Нм



Напряжение
питания

220 В или 380 В
переменного тока



Степень защиты
оболочки

IP67, IP65

Конкурентные преимущества

// 1

Широкий диапазон крутящих моментов от 40 до 4000 Нм;

// 6

Механический указатель положения;

// 2

Настраиваемые концевые и моментные выключатели;

// 7

Замена консистентной смазки в редукторе электропривода не требуется на протяжении всего срока службы;

// 3

Термоконтакт для защиты электродвигателя от перегрева;

// 8

Возможность пломбировки рычага переключения режимов работы электропривода в качестве дополнительной опции;

// 4

Резистивный датчик контроля положения;

// 9

Съёмная втулка для присоединения к валу арматуры

// 5

Керамический нагревательный элемент, препятствующий образованию конденсата внутри корпуса (тип QT);

Основные технические характеристики электроприводов

Электропривод неполнооборотный тип QT

Техническое описание:

- крутящий момент от 40 Нм до 4000 Нм;
- настраиваемый угол поворота от 75° до 105°;
- время поворота на 90° от 15 с до 45 с;
- настраиваемые моментные выключатели (для электроприводов QT2-QT6);
- сухие независимые контакты;
- электродвигатели 1x220В и 3x380В переменного тока;
- режим работы: S2 15мин;
- термоконтакт для защиты электродвигателя от перегрева;
- керамический нагревательный элемент, препятствующий образованию конденсата внутри корпуса;
- маховик для ручного управления;
- механический указатель положения;
- резистивный датчик контроля положения;
- замена консистентной смазки редуктора электропривода не требуется на протяжении всего срока службы.

Условия окружающей среды:

- корпус выполнен из алюминиевого сплава, окрашенного антикоррозийным полимерным покрытием;
- климатическое исполнение от -30° до +70° С;
- степень защиты оболочки: IP67;
- общепромышленное исполнение.

Опция: датчик контроля положения 4-20 мА

Электропривод многооборотный тип MT903.M

Техническое описание:

- крутящий момент от 50 Нм до 1200 Нм;
- настраиваемая муфта ограничения крутящего момента;
- сухие независимые контакты;
- электродвигатель 3x380 переменного тока;
- термоконтакт для защиты электродвигателя от перегрева;
- режим работы: S2 10 мин, S2 15 мин;
- маховик для ручного управления;
- блинкер;
- резистивный датчик контроля положения;
- механический указатель положения;
- замена консистентной смазки редуктора электропривода не требуется на протяжении всего срока службы.

Условия окружающей среды:

- корпус выполнен из алюминиевого сплава, окрашенного антикоррозийным полимерным покрытием;
- климатическое исполнение от -20° до +60°С;
- степень защиты оболочки: IP65;
- общепромышленное исполнение.

Электропривод неполнооборотный

тип QT



Наведите камеру телефона и узнайте
подробнее о данном оборудовании

Страница сайта dendor.ru

3.1

Назначение

электропривод тип QT предназначен для работы с четвертьоборотной запорной арматурой DN32-600

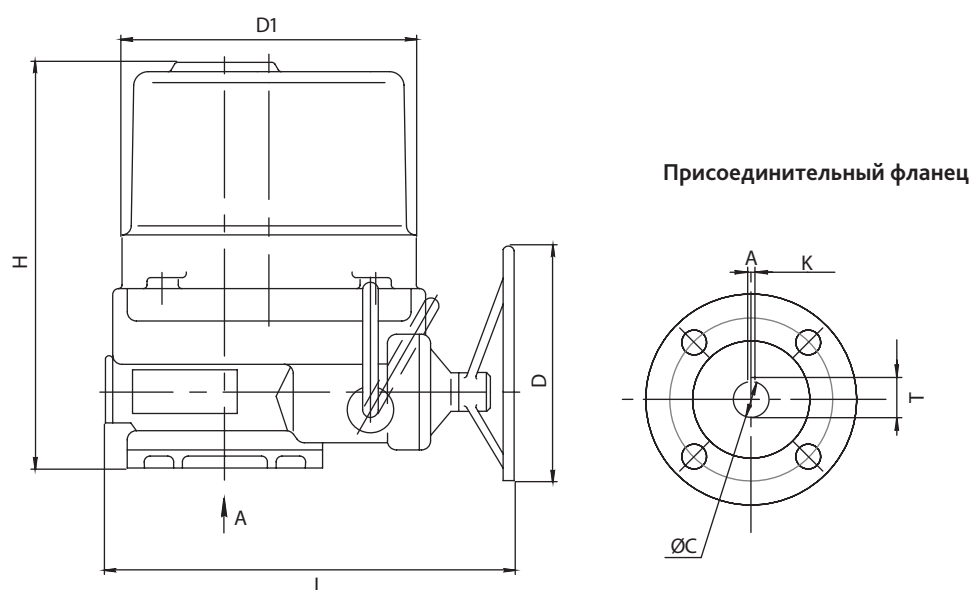
Электропривод тип QT не является регулирующим

Основные технические характеристики электроприводов QT1-QT2 ~ 220В 1ф

Типо-размер	Модификация	Крут. момент, Нм	Скорость открытия, об/мин.	Время поворота 0-90°, с.	Фланец по ISO5211	Макс. диаметр штока арматуры, мм.	Обработка втулки в базовом исполнении			Параметры двигателя		Емкость рабочего конденсатора, мкФ	Масса, кг.
							ØС, мм.	К, мм.	Т, мм.	Мощность, кВт.	Ток, А		
● QT1	QT04-0.9	40	0,9	17,5	F05	14	12,7	14,9	3	0,01	0,4	4	11,0
●	QT06-0.9	60	0,9	17,5	F07	22	16,0	18,0	5	0,02	0,4	4	11,0
○	QT09-0.9	90	0,9	17,5	F07	22	19,0	21,1	5	0,03	0,9	6	11,0
● QT2	QT15-0.7	150	0,7	20,6	F07	22	19,0	21,1	5	0,04	0,9	7	15,0
○ QT3	QT28-0.6	280	0,6	26,3	F10	32	22,2	24,3	5	0,04	0,9	8	19,0

Основные технические характеристики электроприводов QT1- QT6 ~ 380В 3Ф

Типо-размер	Модификация	Крут. момент, Нм	Скорость открытия, об/мин.	Время поворота 0-90°, с.	Фланец по ISO5211	Макс. диаметр штока арматуры, мм.	Обработка втулки в базовом исполнении			Параметры двигателя		Масса, кг.
							ØС, мм.	К, мм.	Т, мм.	Мощность, кВт.	Ток, А	
○ QT1	QT5-1	50	1	15	F05	14	12,7	14,9	3	0,025	0,4	11,0
○	QT10-1	100	1	15	F07	22	16,0/19,0	18,0/21,1	5	0,04	0,56	11,0
○ QT2	QT20-1	200	1	15	F07	22	19,0	21,1	5	0,05	0,85	15,0
○ QT3	QT30-1	300	1	15	F10	32	22,2	24,3	5	0,06	0,7	19,0
○	QT50-1	500	1	15	F10	32	28,7	31,6	8	0,12	1,2	20,0
○ QT4	QT80-1	800	1	15	F10	42	31,7	34,9	8	0,25	2,1	28,0
○	QT120-0.3	1200	0,3	45	F14	42	33,3	36,3	10	0,12	1,2	37,0
○	QT250-0.3	2500	0,3	45	F14	42	41,3	44,3	10	0,25	2,1	54,0
○ QT6	QT400-0.5	4000	0,5	30	F16	52	50,8	54,9	16	0,55	2,4	110,0



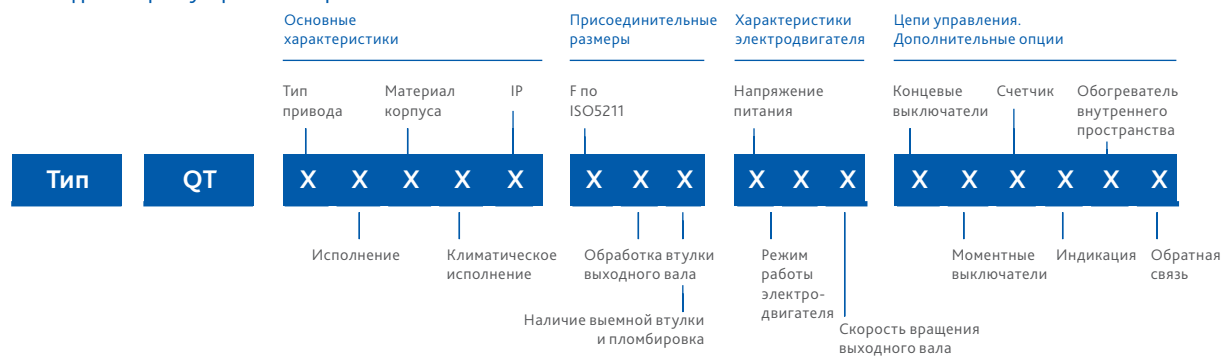
Модификация	D	D1	H	L
QT1	102	170	256	241
QT2	200	200	263	272
QT3	250	220	298	290
QT4 (QT80-1)	250	260	342	331
QT4 (QT120-0.3)	250	260	400	331
QT4 (QT250-0.3)	250	260	450	331
QT6	457	246	417	772

Технические и массогабаритные характеристики дисковых поворотных затворов в сборе с электроприводом тип QT приведены в соответствующих разделах каталога:

Затвор тип 015W	стр. 23
Затвор тип 017W	стр. 30-31
Затвор тип 021F	стр. 38-39
Затвор тип 023F	стр. 48

Варианты исполнения электропривода тип QT

Расшифровка артикуляционного номера



Группа	Параметр	Варианты исполнения	Модификация	Характеристика
Основные характеристики	Тип привода	1-неполнооборотный	Все электроприводы тип QT	Электропривод предназначен для работы с четвертьоборотной запорной арматурой
	Исполнение	1-общепромышленное	Все электроприводы тип QT	Электропривод без средств взрывозащиты
	Материал корпуса	1-алюминиевый сплав	Все электроприводы тип QT	–
	Климатическое исполнение	1-стандартное исполнение	Все электроприводы тип QT	Т окр. среды – 30..+70°C
	IP	2-IP67	Все электроприводы тип QT	Степень защиты, обеспечиваемая оболочкой по ГОСТ 14254-2015
Присоединительные размеры	Фланец по ISO5211	1-F05/2-F07/3-F10/4-F14/5-F16	Согласно таблице технических характеристик на стр. 105	–
		9-специальное исполнение*	Все электроприводы тип QT	Фланец, выполненный не по стандарту ISO5211
	Обработка втулки выходного вала	1-под вал со шпонкой	Все электроприводы тип QT	В базовом исполнении втулка электропривода обработана под присоединительные размеры затворов DENDOR тип 015W, 017W, 021F, 023F.
		2-под квадрат*	Все электроприводы тип QT	Обработка втулки под шток квадратного сечения
		9-специальное исполнение*	–	Нестандартная обработка втулки, отличная от вариантов исполнения 1,2
Наличие выемной втулки и пломбировка	1-выемная втулка	Все электроприводы тип QT	Выемная втулка электропривода для возможности обработки под различные присоединительные размеры	
	2-выемная втулка и дополнительное отверстие для пломбировки	Все электроприводы тип QT	Дополнительное отверстие для пломбировки в рукоятке переключения режимов работы	
Характеристики электродвигателя	Напряжение питания	1-3x380В переменного тока	Модификации электроприводов 3x380В приведены на стр. 105	–
		2-1x220В переменного тока	Модификации электроприводов 1x220В приведены на стр.105	–
	Режим работы электродвигателя	1-S2 15 мин.	Все электроприводы тип QT	Кратковременный режим работы согласно ГОСТ IEC 60034-1-2014
	Скорость вращения выходного вала	1-до 1 об/мин включительно	Все электроприводы тип QT	–
	Цепи управления, дополнительные опции	Концевые выключатели	2-сдвоенные: (1НЗ и 1НО) для каждого положения и 1НО сухой контакт для каждого положения	Все электроприводы тип QT
Моментные выключатели		2-сдвоенные: (1НЗ и 1НО) для каждого положения и 1НО сухой контакт для каждого положения	QT2-6	Схема подключения приведена в РЭ
		0-нет	QT1	–
Счетчик		0-нет	Все электроприводы тип QT	–
Индикация		1-механический указатель положения	Все электроприводы тип QT	–
Обогреватель внутреннего пространства		1-да	Все электроприводы тип QT	Обогреватель внутреннего пространства препятствует образованию конденсата внутри корпуса электропривода
Обратная связь		1-потенциометр, Ом	Все электроприводы тип QT	–
	2-4-20 мА*	Все электроприводы тип QT	Датчик контроля положения 4-20 мА	

* Изготовление под заказ

Электропривод многооборотный

тип МТ903.М



Наведите камеру телефона и узнайте
подробнее о данном оборудовании

Страница сайта dendor.ru

3.2

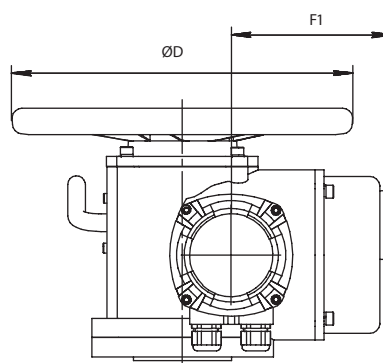
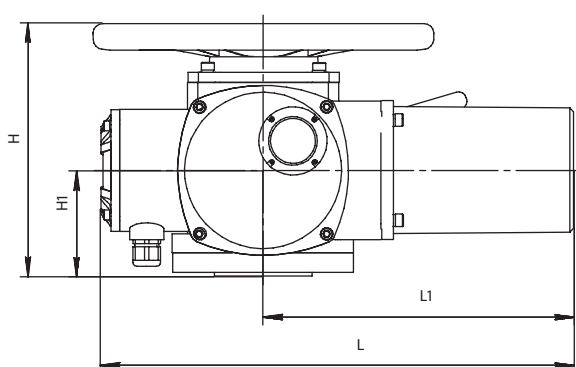
Назначение

электропривод тип МТ903.М предназначен для работы с многооборотной арматурой. В сочетании с четверть-оборотным редуктором может быть использован для работы с четвертьоборотной арматурой

Электропривод тип МТ903.М не является регулирующим

Основные технические характеристики

Типо-размер	Модификация	Крут. момент, Нм	Скорость открытия, об/мин.	№F по ISO5210	Макс. диаметр штока арматуры, мм.	Обработка втулки в базовом исполнении			Параметры двигателя			Масса, кг.
						ØС, мм.	К, мм.	t, мм.	Мощность, кВт	Рабочий ток, А	Пусковой ток, А	
● 9031.М	903.М 05	50	24	F10	28	18,1	6	3.1	0,18	1,6	6,4	20,0
●	903.М 07	70	24	F10	28	18,1	6	3.1	0,21	1,7	6,8	20,0
●	903.М 10	100	24	F10	28	20,1	6	3.1	0,25	1,8	7,2	20,0
●	903.М 15	150	24	F10	28	24,1	6	3.1	0,37	2,1	8,4	20,0
● 9032.М	903.М 20	200	24	F14	40	26,1	8	3.1	0,55	2,4	9,6	29,0
●	903.М 30	300	24	F14	40	30,1	8	3.1	0,75	2,7	10,8	29,0
○ 9033.М	903.М 45	450	24	F14	48	34,1	12	4.1	1,1	4,6	32,2	48,0
○	903.М 60	600	24	F16	48	40,1	12	4.1	1,5	5,4	37,8	50,0
○ 9034.М	903.М 90	900	24	F25	60	50,1	14	4.1	2,2	9,8	68,6	64,0
	903.М 120	1200	24	F25	60	50,1	14	4.1	3,0	11,0	77,0	64,0

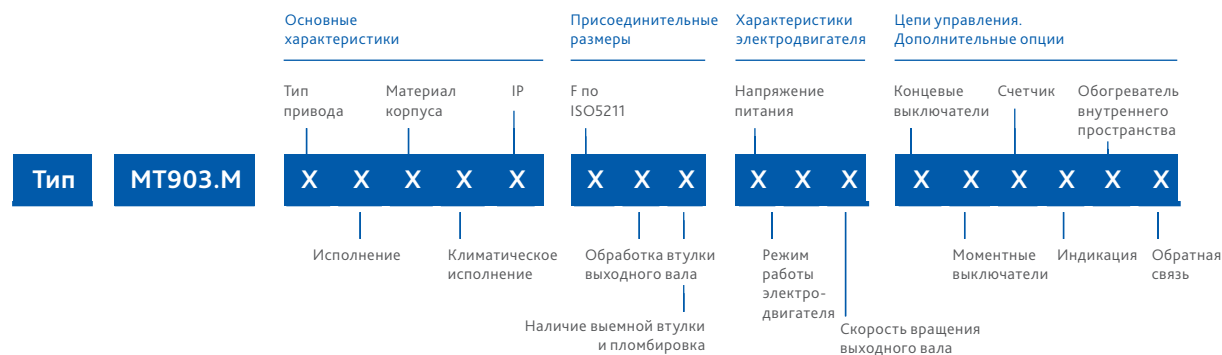


Типоразмер	L	L1	H	H1	F1	ØD
9031.М	382	228	265	87	150	300
9032.М	435	278	285	90	157	350
9033.М	640	410	325	116	268	420
9034.М	830	540	450	200	685	550

Технические и массогабаритные характеристики задвижек тип 47GVA в сборе с электроприводом тип МТ903.М приведены на стр. 80

Варианты исполнения электропривода тип MT903.M

Расшифровка артикуляционного номера



Группа	Параметр	Варианты исполнения	Модификация	Характеристика
Основные характеристики	Тип привода	2-многооборотный	Все электроприводы тип MT903.M	Электропривод предназначен для работы с многооборотной арматурой. В сочетании с четвертьоборотным редуктором может быть использован для работы с четвертьоборотной арматурой.
	Исполнение	1- общепромышленное	Все электроприводы тип MT903.M	Электропривод без средств взрывозащиты
	Материал корпуса	1-алюминиевый сплав	Все электроприводы тип MT903.M	–
	Климатическое исполнение	1-стандарное исполнение	Все электроприводы тип MT903.M	Т окр. среды – 20..+60°C
Присоединительные размеры	Фланец по ISO5210	3-F10/4-F14/ 5-F16/6-F25	Согласно таблице технических характеристик на стр.109	–
		9-специальное исполнение*	Все электроприводы тип MT903.M	Фланец, выполненный не по стандарту ISO5210
	Обработка втулки выходного вала	1-под вал со шпонкой	Все электроприводы тип MT903.M	В базовом исполнении втулка электропривода обработана под присоединительные размеры задвижек DENDOR тип 47GVA
		9-специальное исполнение*	Все электроприводы тип MT903.M	Нестандартная обработка втулки, отличная от варианта исполнения 1
	Наличие выемной втулки и пломбировка	1-выемная втулка	Все электроприводы тип MT903.M	Выемная втулка электропривода для возможности обработки под различные присоединительные размеры
		2-выемная втулка и дополнительное отверстие для пломбировки	Все электроприводы тип MT903.M	–
		3-только дополнительное отверстие для пломбировки	Все электроприводы тип MT903.M	Дополнительное отверстие для пломбировки в рукоятке переключения режимов работы
		0-нет	Все электроприводы тип MT903.M	–

* Изготовление под заказ

Группа	Параметр	Варианты исполнения	Модификация	Характеристика
Характеристики электродвигателя	Напряжение питания	1-3x380В переменного тока	Все электроприводы тип МТ903.М	–
	Режим работы электродвигателя	1-S2 15 мин.	Все электроприводы тип МТ903.М	Кратковременный режим работы согласно ГОСТ IEC 60034-1-2014
		2-S2 10 мин.		
	Скорость вращения выходного вала	2-18 об/мин*	Все электроприводы тип МТ903.М	–
3-24 об/мин				
Цепи управления, дополнительные опции	Концевые выключатели	3-сдвоенные: (1НЗ и 1НО) для каждого положения + (1НЗ и 1НО) сухой контакт для каждого положения	Все электроприводы тип МТ903.М	Схема подключения приведена в РЭ
	Моментные выключатели	1-одинарный выключатель (1НЗ и 1НО контакт) для каждого положения	Все электроприводы тип МТ903.М	Схема подключения приведена в РЭ
	Счетчик	1-до 400 оборотов	Все электроприводы тип МТ903.М	Определяет максимальное число оборотов до полного открытия/закрытия арматуры
		2-до 600 оборотов		
		3-до 200 оборотов		
	Индикация	2-механический указатель и блинкер	Все электроприводы тип МТ903.М	Блинкер — сигнализация работы (вращения) электропривода
	Обогреватель внутреннего пространства	0-нет	Все электроприводы тип МТ903.М	–
Обратная связь	1-потенциометр, Ом	Все электроприводы тип МТ903.М	–	
	2-4-20 мА*	Все электроприводы тип МТ903.М	Датчик контроля положения 4-20 мА	

* Изготовление под заказ

Шкаф управления электроприводом



Наведите камеру телефона и узнайте подробнее о данном оборудовании

Страница сайта dendor.ru

Дооборудование типовых шкафов управления дополнительными опциями производится по требованию заказчика. На основании опросного листа или отдельного технического задания производится разработка нетиповых шкафов управления под технические требования заказчика.

3.3

Назначение

типовые шкафы управления электроприводами тип QT и тип MT903.M предназначены для осуществления местного управления работой электропривода:

- открытие,
- закрытие,
- остановка в промежуточном положении.

Модификации:

- шкаф управления электроприводом затвора тип ШУЗ QT 220В (для управления электроприводами тип QT1-QT3, с напряжением питания 220В);
- шкаф управления электроприводом затвора (задвижки) тип ШУЗ QT/MT (для управления электроприводами тип QT1-QT6, MT9031.M-MT9034.M, с напряжением питания 380В).

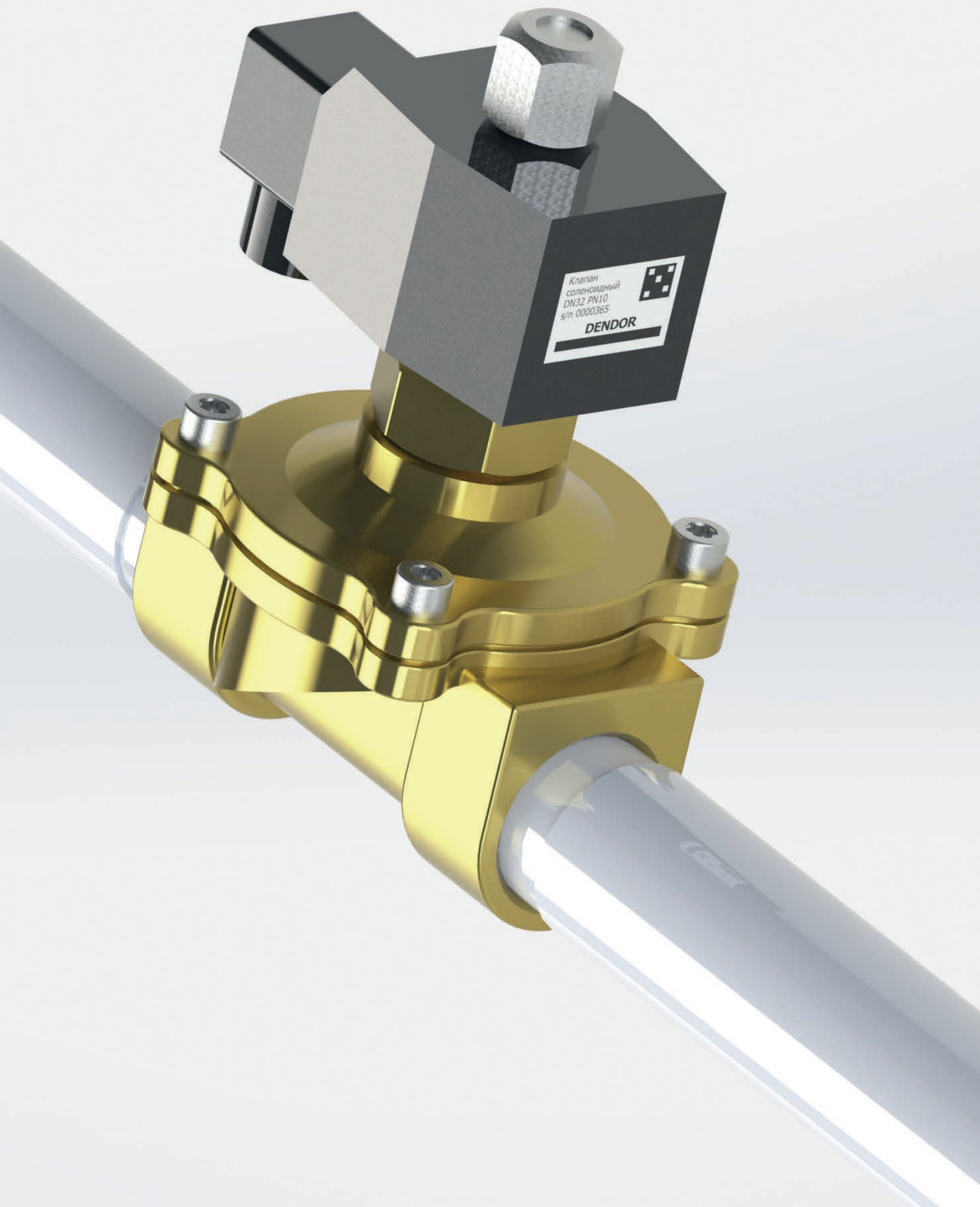
Основные технические характеристики

Тип шкафа управления	Исполнение	Материал изготовления корпуса	Степень защиты металлической оболочки корпуса	Напряжение питания	Ток главного аппарата защиты питания, А	Ввод кабеля	Габаритные размеры (ШхВхГ), мм
❶ ШУЗ QT220В	Навесное	Сталь с порошковым покрытием	IP31	~220 В 1ф 50Гц	2	Снизу	210x270x145
❶ ШУЗ QT/MT	Навесное	Сталь с порошковым покрытием	IP31	~380 В 3ф 50Гц	2*	Снизу и сверху	310x265x135

* Для электроприводов типоразмеров QT1-3, MT9031.M. Для электроприводов типоразмеров QT4-6, MT9032.M-9034.M значения силы тока главного аппарата защиты согласно параметров электродвигателя

Дополнительные опции:

- Изменение габаритов и степени защиты корпуса по IP;
- Световая индикация положения электропривода;
- Местное и дистанционное управление (ручное, от датчиков, систем пожаротушения и т.д.);
- Световая индикация аварийного сигнала;
- Контроль питающего напряжения и правильности чередования фаз;
- Компоновка системы управления несколькими электроприводами в одном корпусе;
- Формирование дискретных сигналов о состоянии электропривода во внешние системы управления.



Клапан
соленоидный
DN32 PN10
s/n 0000365
DENDOR

4

ЭЛЕКТРОМАГ- НИТНЫЕ КЛАПАНЫ

4.1 Клапан электромагнитный прямого действия. Тип VZ.	120
4.2 Клапан электромагнитный прямого действия. Тип VS.	122
4.3 Клапан электромагнитный непрямого действия. Тип VP.	124
4.4 Клапан электромагнитный непрямого действия. Тип VT.	126
4.5 Клапан электромагнитный непрямого действия. Тип VG.	128
4.6 Клапан электромагнитный непрямого действия. Тип VF.	130

Типы электромагнитных клапанов



ТИП VZ

Клапан электромагнитный прямого действия.
Муфтовый



ТИП VS

Клапан электромагнитный прямого действия для пищевой промышленности.
Муфтовый



ТИП VP

Клапан электромагнитный непрямого действия.
Муфтовый

Электромагнитный (соленоидный) клапан — электромеханическое запорное устройство, предназначенное для быстрого дистанционного управления потоками рабочей среды. Соленоидный клапан управляется с помощью электрического напряжения, подаваемого на индукционную катушку, входящую в состав клапана.

Общие характеристики

//

Назначение:

автоматическая подача или перекрытие потока рабочей среды с высокой скоростью срабатывания

//

Применение:

водоснабжение, полив, котлоагрегаты, расширительные системы, дозирование, моечные системы и иные области промышленности и ЖКХ

//

Тип присоединения к трубопроводу:

– муфтовый
– фланцевый



ТИП VT

Клапан электромагнитный
непрямого действия
с расширенным температурным
диапазоном рабочей среды.
Муфтовый



ТИП VG

Клапан электромагнитный
непрямого действия для
перегретой воды и пара.
Муфтовый



ТИП VF

Клапан электромагнитный
непрямого действия.
Фланцевый

Оборудование соответствует стандартам

ГОСТ 9544-2015

«Арматура трубопроводная. Нормы герметичности затворов»,
герметичность класс А.

ГОСТ 33257-2015

«Арматура трубопроводная. Методы контроля и испытаний»

ГОСТ 33259-2015

«Фланцы арматуры, соединительных частей и трубопроводов
на номинальное давление до PN250» (тип VF)

ТР ТС 010/2011

«О безопасности машин и оборудования»

СанПиН

Экспертное заключение о применении на питьевую воду
и пищевые продукты

Основные параметры



Диапазон
диаметров

DN 15–150



Температурный диапазон
рабочей среды

До +250 °C



Значение рабочего
давления

До PN25

Таблица подбора соленоидных клапанов для различных условий эксплуатации

Тип клапана	Принцип действия	Давление	Степень защиты катушки	Исполнение запирающего элемента	Материал мембраны	Материал корпуса
VZ	DA ¹	PN10	IP65	n/c ³ n/o ⁴	VITON	Латунь
VS	DA	PN10	IP67	n/c	NBR	Латунь
VP	IA ²	PN 0,5-16	IP65	n/c n/o	VITON	Латунь
VT	IA	PN 0,5-20	IP65	n/c n/o	PTFE (TEFLON)	Латунь
VG	IA	PN 1-25	IP65	n/c	PTFE (TEFLON)	Латунь
VF	IA	PN 0,3-10	IP65	n/c n/o	EPDM	Чугун

Особенности конструкции

- 1 DA – электромагнитный клапан прямого действия. При подаче напряжения на индукционную катушку клапан открывается или закрывается. Характеризуется быстрым срабатыванием, может работать при нулевом давлении. Применение оправдано при малых расходах рабочей среды;
- 2 IA – электромагнитный клапан непрямого действия. При подаче напряжения якорь катушки открывает или закрывает пилотное отверстие клапана. Давление среды через пилотное отверстие воздействует на запирающий элемент и полностью открывает или закрывает проходное сечение клапана. Характеризуются низким энергопотреблением;

Внимание!

Клапан непрямого действия может работать в гидравлических системах при наличии минимального перепада давления. При нулевом давлении клапан неработоспособен. Значение минимального перепада давления указано в таблице для каждого типа клапана непрямого действия.

- 3 n/c – нормально закрытый клапан. При отсутствии напряжения на индукционной катушке клапан закрыт;
- 4 n/o – нормально открытый клапан. При отсутствии напряжения на индукционной катушке клапан открыт.

Клапан электромагнитный прямого действия

тип VZ DN 15-50; PN10



Тип присоединения:

муфтовый.
Резьба трубная
цилиндрическая



Особенности:

максимальное значение
рабочего давления зависит
от типа среды и исполнения
запирающего элемента



Герметичность:

односторонняя, класс А
по ГОСТ 9544-2015



Наведите камеру телефона и узнайте
подробнее о данном оборудовании

Страница сайта dendor.ru

Варианты исполнения клапана тип VZ

Расшифровка артикуляционного номера

VZ

DN15-50

PN10

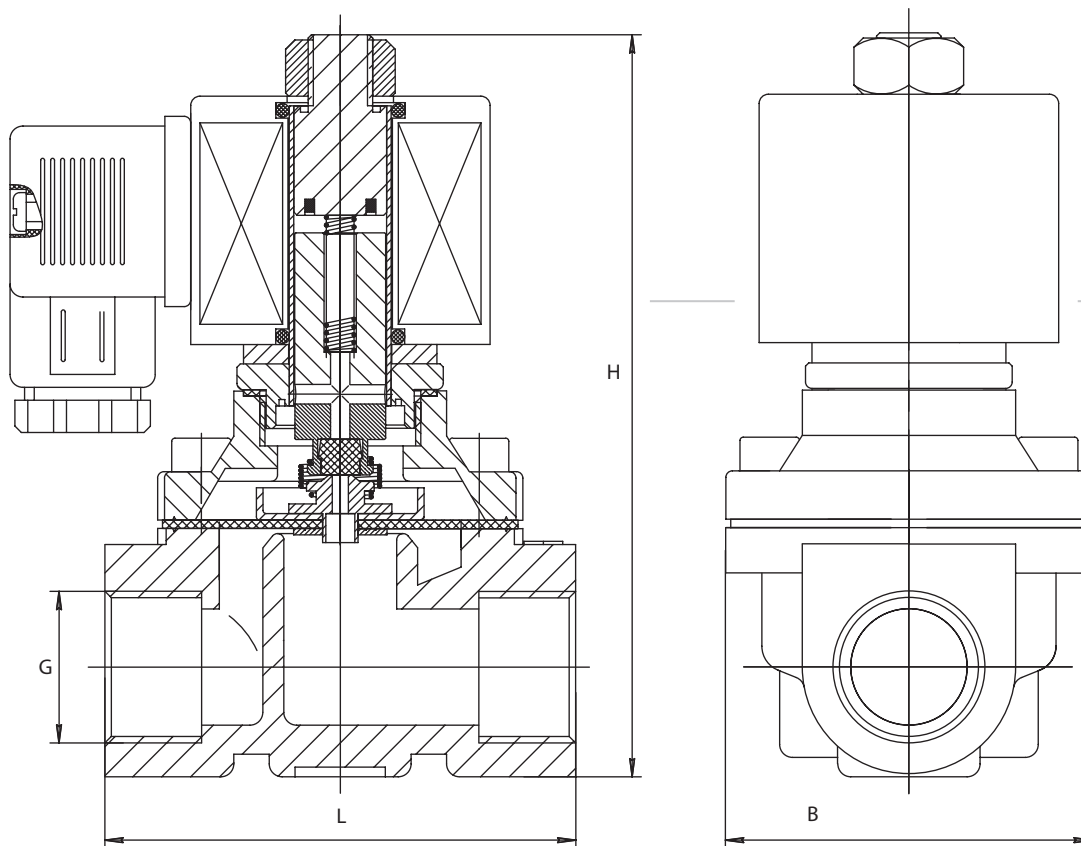
исп.

1X131

1X

Наименование клапана			Основные характеристики				Присоединение к трубопроводу	Напряжение питания	
Тип	DN	PN	Принцип действия	Исполнение запирающего элемента	Материал корпуса	Материал мембраны	Степень защиты катушки		
VZ	15-50	10	1-DA (прямого действия)	1-п/с (нормально закрытый) 2-п/о (нормально открытый)	1-латунь	3-Viton	1-IP65	1-резьба трубная цилиндрическая	1-220В переменного тока (Z2) 2-24В постоянного тока (Z4) 3-24В переменного тока (Z6)

4.1



Основные технические характеристики

нормально закрытые

Присоединение G (дюйм)	DN	Пропускная способность, м ³ /ч	PN				Класс изоляции	Потребляемая энергия		Габариты, мм (LxВxH)	Масса, кг	
			Вода, воздух, невязкие жидкости		Маслянистые жидкости			VA	W			
			AC	DC	AC	DC		AC 220 V	DC 24 V			
●	1/2	15	4,8	10	10	7	7	F	33	32	69x57x106	0,9
●	3/4	20	7,6	10	10	7	7	F	33	32	73x57x114	1,1
●	1	25	12,0	10	10	7	7	F	33	32	99x77x121	1,5
○	1 1/4	32	24,0	10	7	7	7	F	70	40	112x86x150	2,9
○	1 1/2	40	29,0	10	7	7	7	F	70	40	123x94x160	3,5
○	2	50	48,0	10	7	7	7	F	70	40	168x123x183	4,8

нормально открытые

Присоединение G (дюйм)	DN	Пропускная способность, м ³ /ч	PN				Класс изоляции	Потребляемая энергия		Габариты, мм (LxВxH)	Масса, кг	
			Вода, воздух, невязкие жидкости		Маслянистые жидкости			VA	W			
			AC	DC	AC	DC		AC 220 V	DC 24 V			
○	1/2	15	4,8	5	3	3	3	F	57,2	32	69x57x135	1,2
○	3/4	20	7,6	5	3	3	3	F	57,2	32	73x57x142	1,4
○	1	25	12,0	5	3	3	3	F	57,2	32	99x77x150	1,7
○	1 1/4	32	24,0	5	3	3	3	F	70	40	112x86x180	2,9
○	1 1/2	40	29,0	5	3	3	3	F	70	40	123x94x203	3,2
○	2	50	48,0	5	3	3	3	F	70	40	168x123x216	4,2

Клапан электромагнитный прямого действия

тип VS DN 15-50; PN10



Тип присоединения:
муфтовый.
Резьба трубная
цилиндрическая



Особенности:
максимальное значение
рабочего давления зависит
от типа среды



Герметичность:
односторонняя, класс А
по ГОСТ 9544-2015



Наведите камеру телефона и узнайте
подробнее о данном оборудовании

Страница сайта dendor.ru

Варианты исполнения клапана тип VS

Расшифровка артикулярного номера

VS

DN15-50

PN10

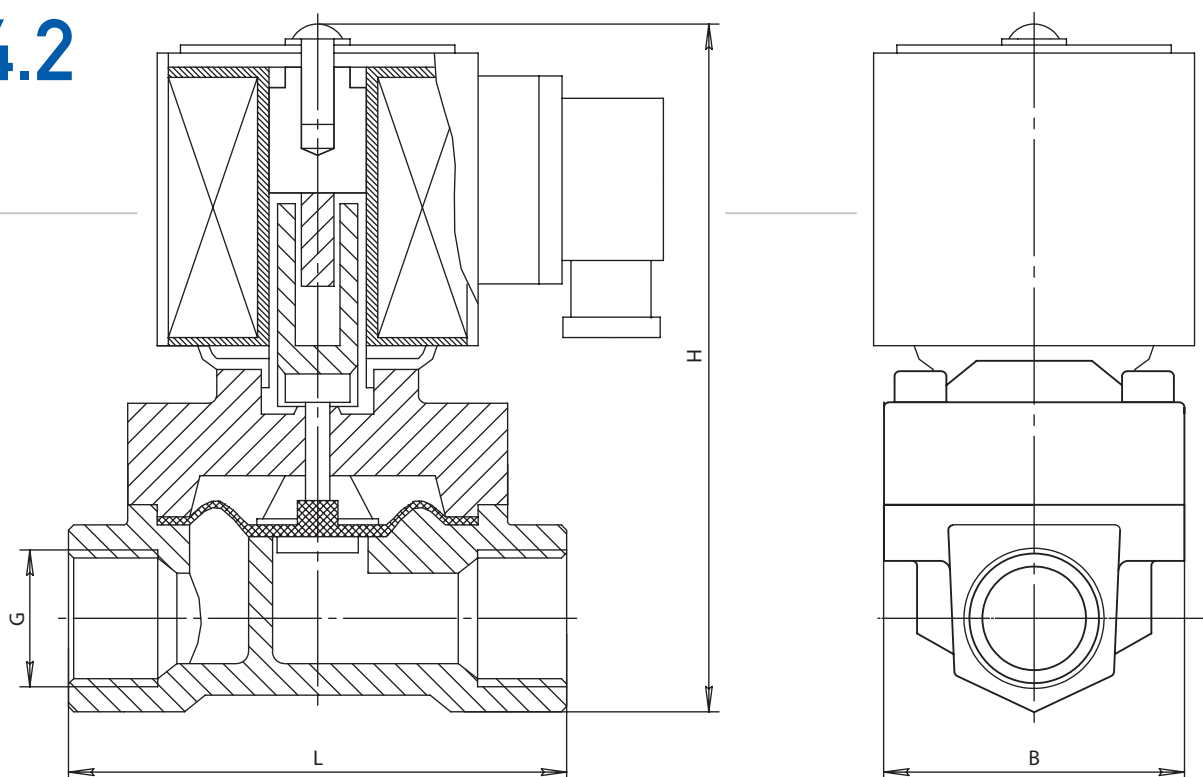
исп.

11122

1X

Наименование клапана			Основные характеристики				Присоединение к трубопроводу	Напряжение питания
Тип	DN	PN	Принцип действия	Исполнение запирающего элемента	Материал корпуса	Материал мембраны	Степень защиты катушки	
VS	15-50	10	1-DA (прямого действия)	1-н/с (нормально закрытый)	1-латунь	2-NBR	2-IP67	1-резьба трубная цилиндрическая
								1-220В переменного тока (Z2) 2-24В постоянного тока (Z4) 3-24В переменного тока (Z6)

4.2



Основные технические характеристики

нормально закрытые

Присоединение G (дюйм)	DN	Пропускная способность, м³/ч	PN				Класс изоляции	Потребляемая энергия, W	Габариты, мм (LxBxH)	Масса, кг
			Вода, воздух, невязкие жидкости		Маслянистые жидкости					
			AC	DC	AC	DC				
○ 1/2	15	4,6	10	10	7	7	F	25	69x57x117	1,0
○ 3/4	20	8,2	10	10	7	7	F	25	73x57x123,5	1,2
○ 1	25	12,0	10	10	7	7	F	25	99x77,5x134,5	1,6
○ 1 1/4	32	24,0	10	7	7	7	F	25	112x86,5x172	2,6
○ 1 1/2	40	31,0	10	7	7	7	F	25	123x94x172	3,6
○ 2	50	48,0	10	7	7	7	F	25	168x123x209	4,5

Клапан электромагнитный непрямого действия

тип VP DN 15-50; PN 0,5-16



Тип присоединения:

муфтовый.
Резьба трубная
цилиндрическая



Особенности:

максимальное значение
рабочего давления зависит
от исполнения запирающего
элемента



Герметичность:

односторонняя, класс А
по ГОСТ 9544-2015



**Минимальный перепад
давления на клапане:**

0,5 бар



Наведите камеру телефона и узнайте
подробнее о данном оборудовании

Страница сайта dendor.ru

Варианты исполнения клапана тип VP

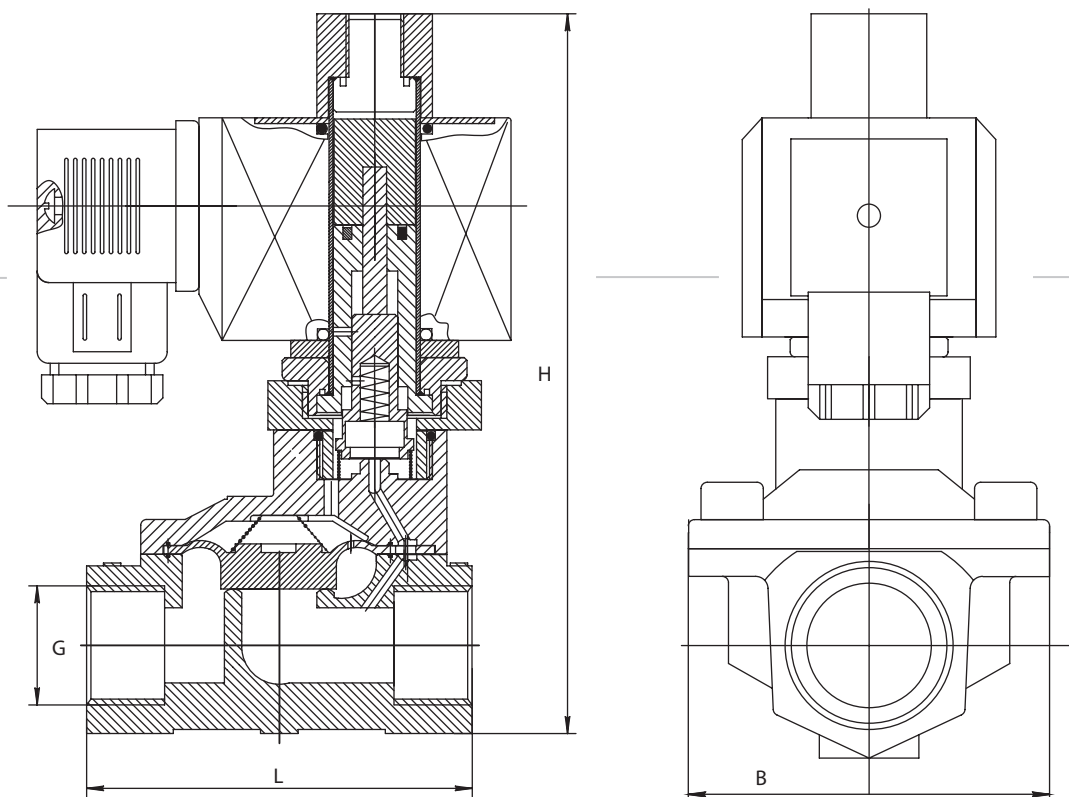
Расшифровка артикуляционного номера

VP | **DN15-50** | **PN0,5-16** | **исп.** | **2X131** | **1X**

Наименование клапана			Основные характеристики				Присоединение к трубопроводу	Напряжение питания
Тип	DN	PN	Принцип действия	Исполнение запирающего элемента	Материал корпуса	Материал мембраны		
VP	15-50	0,5-16	2-1А (непрямого действия)	1-п/с (нормально закрытый) 2-п/о (нормально открытый)	1-латунь	3-Viton	1-IP65	1-220В переменного тока (Z2) 2-24В постоянного тока (Z4) 3-24В переменного тока (Z6)

4-220В переменного тока (Z2, первое поколение); 5-24В постоянного тока (Z4, первое поколение); 6-24В переменного тока (Z6, первое поколение)

4.3



Основные технические характеристики

нормально закрытые

Присоединение G (дюйм)	DN	Пропускная способность, м ³ /ч	PN		Класс изоляции	Потребляемая энергия		Габариты, мм (LxВxH)	Масса, кг
			min.	max.		VA	W		
						AC 220 V	DC 24 V		
● 1/2	15	4,5	0,5	16	F	15	10	66x48x112	0,7
● 3/4	20	7,6			F	15	10	75x58x118	0,9
● 1	25	12,0			F	15	10	96x70x131	1,3
○ 1 1/4	32	22,0			F	22	13	131x96x146	2,5
○ 1 1/2	40	30,0			F	22	13	131x96x146	2,6
○ 2	50	48,0			F	22	13	165x120x167	4,4

нормально открытые

Присоединение G (дюйм)	DN	Пропускная способность, м ³ /ч	PN		Класс изоляции	Потребляемая энергия		Габариты, мм (LxВxH)	Масса, кг
			min.	max.		VA	W		
						AC 220 V	DC 24 V		
○ 1/2	15	4,5	0,5	10	F	12	10	66x48x124	0,9
○ 3/4	20	7,6			F	12	10	75x58x130	1,1
○ 1	25	12,0			F	12	10	96x70x143	1,6
○ 1 1/4	32	22,0			F	20	13	131x96x158	2,8
○ 1 1/2	40	30,0			F	20	13	131x96x158	3,0
○ 2	50	48,0			F	20	13	165x120x179	4,2

Клапан электромагнитный непрямого действия

тип VT DN 15-50; PN 0,5-20



Тип присоединения:
муфтовый.
Резьба трубная
цилиндрическая



Особенности:
максимальное значение
рабочего давления зависит
от исполнения запирающего
элемента



Герметичность:
односторонняя, класс А
по ГОСТ 9544-2015



**Минимальный перепад
давления на клапане:**
0,5 бар



Наведите камеру телефона и узнайте
подробнее о данном оборудовании

Страница сайта dendor.ru

Варианты исполнения клапана тип VT

Расшифровка артикуляционного номера

VT

DN15-50

PN0,5-20

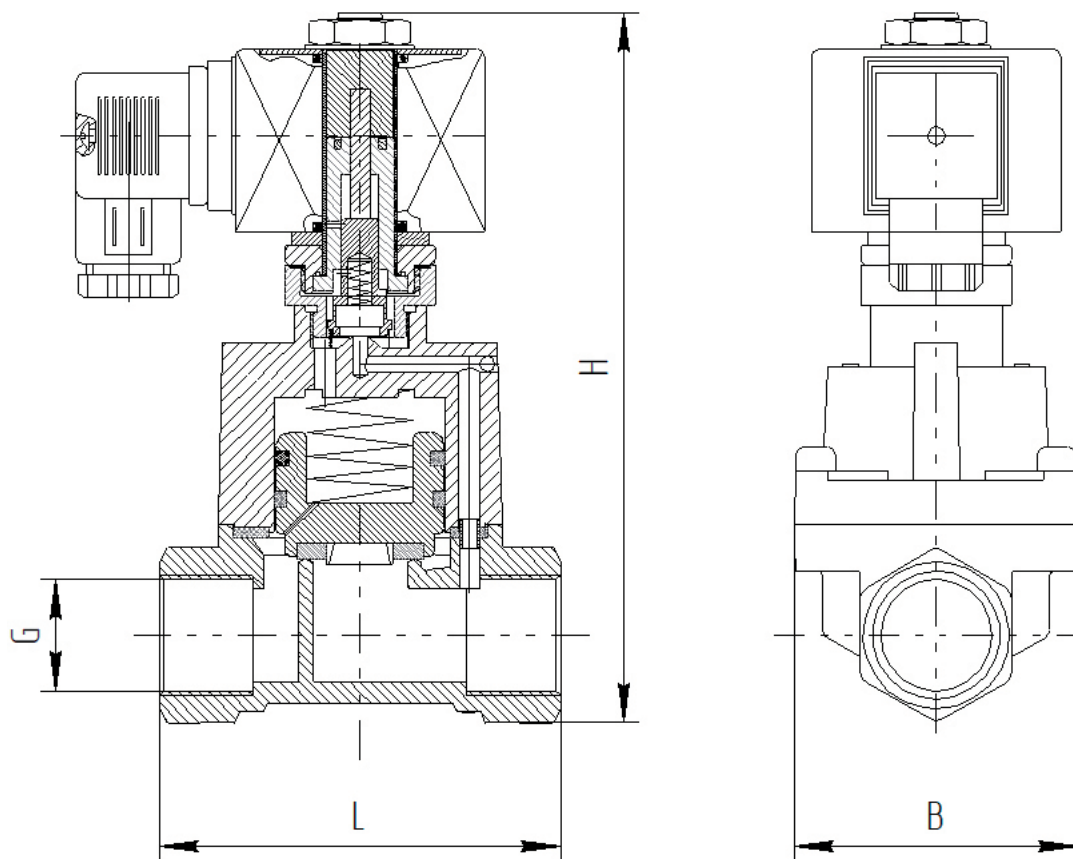
исп.

2X141

1X

Наименование клапана			Основные характеристики				Присоединение к трубопроводу	Напряжение питания
Тип	DN	PN	Принцип действия	Исполнение запирающего элемента	Материал корпуса	Материал мембраны		
VT	15-50	0,5-20	2-1А (непрямого действия)	1-п/с (нормально закрытый) 2-п/о (нормально открытый)	1-латунь	4-PTFE (TEFLON)	1-IP65	1-220В переменного тока (Z2) 2-24В постоянного тока (Z4) 3-24В переменного тока (Z6)

4.4



Основные технические характеристики

нормально закрытые

Присоединение G (дюйм)	DN	Пропускная способность, м ³ /ч	PN		Класс изоляции	Потребляемая энергия		Габариты, мм (LxВxH)	Масса, кг
			min.	max.		VA	W		
						AC 220 V	DC 24 V		
○ 1/2	15	4,5	0,5	20	F	33	32	75x52x129	1,2
○ 3/4	20	9,0			F	33	32	85x60x141	1,5
○ 1	25	13,0			F	33	32	100x70x148	1,9
○ 1 1/4	32	26,0			F	33	32	120x90x168	3,5
○ 1 1/2	40	26,0			F	33	32	120x90x168	3,6
○ 2	50	48,0			F	33	32	по запросу	

нормально открытые

Присоединение G (дюйм)	DN	Пропускная способность, м ³ /ч	PN		Класс изоляции	Потребляемая энергия		Габариты, мм (LxВxH)	Масса, кг
			min.	max.		VA	W		
						AC 220 V	DC 24 V		
○ 1/2	15	4,5	0,5	12	F	33	32	75x52x147	1,5
○ 3/4	20	9,0			F	33	32	85x60x159	1,7
○ 1	25	13,0			F	33	32	100x70x166	2,1
○ 1 1/4	32	26,0			F	33	32	120x90x186	3,5
○ 1 1/2	40	26,0			F	33	32	120x90x186	3,8
○ 2	50	48,0			F	33	32	по запросу	

ЗАТВОРЫ ЗАДВИЖКИ ЭЛЕКТРОПРИВОДЫ ЭЛЕКТРОМАГНИТНЫЕ КЛАПАНЫ КЛАПАНЫ ОБРАТНЫЕ ВОЗДУХОСТВОДИКИ КОМПЕНСАТОРЫ КРАНЫ ШАРОВЫЕ ФИЛЬТРЫ ФЛАНЦЫ И ФИТИНГИ ФАСОННЫЕ ИЗДЕЛИЯ АРМАТУРА ДЛЯ СИСТЕМ ПОЖАРОТУШЕНИЯ ИДЕНТИФИКАЦИЯ ПРОДУКЦИИ ДЕНСОР

Клапан электромагнитный непрямого действия

4.5

тип VG DN 15-50; PN 1-25



Тип присоединения:
муфтовый.
Резьба трубная
цилиндрическая



**Минимальный перепад
давления на клапане:**
1 бар



Герметичность:
односторонняя, класс А
по ГОСТ 9544-2015



Наведите камеру телефона и узнайте
подробнее о данном оборудовании

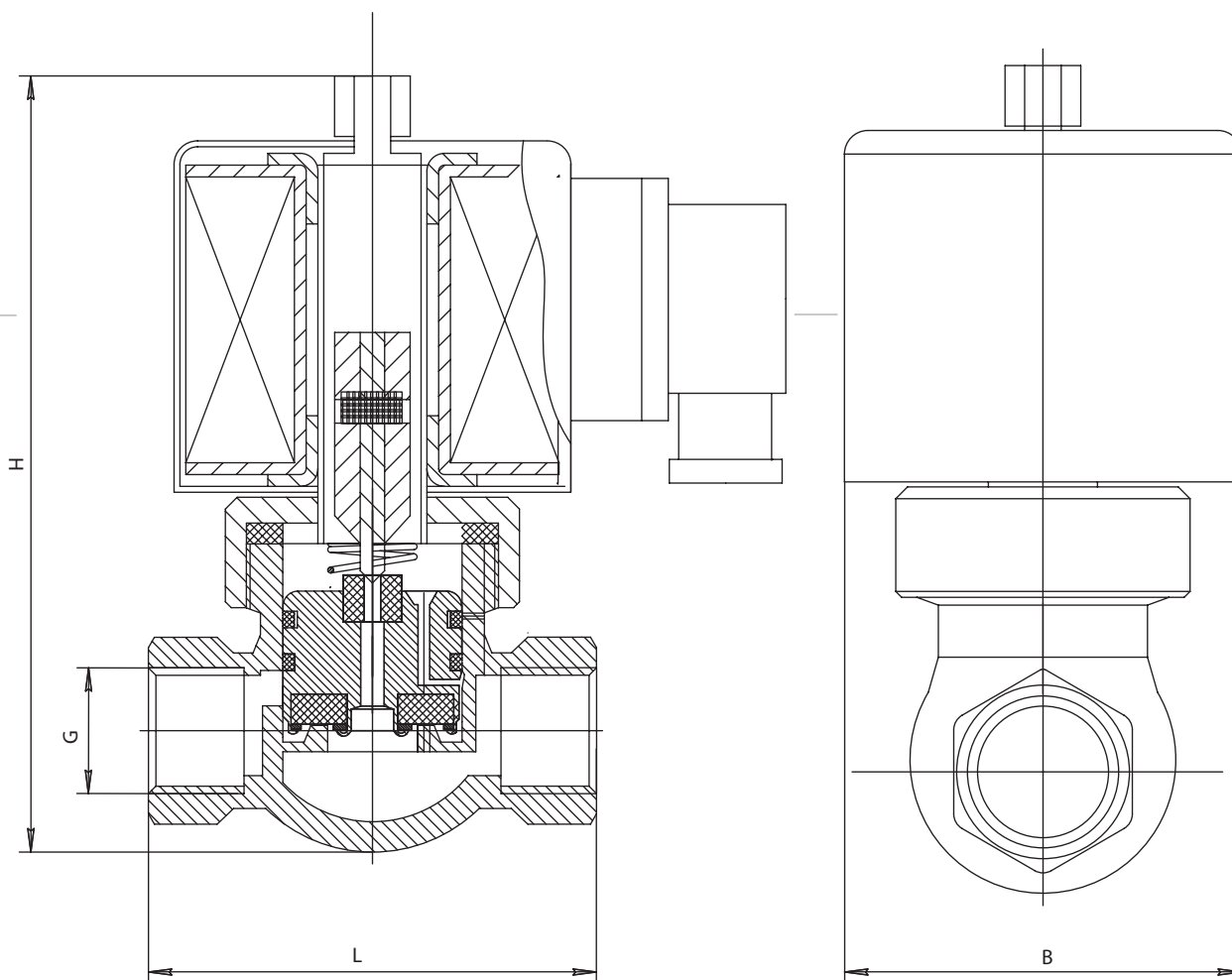
Страница сайта dendor.ru

Варианты исполнения клапана тип VG

Расшифровка артикуляционного номера

VG | **DN15-50** | **PN1-25** | исп. **21141** | **1X**

Наименование клапана			Основные характеристики					Присоединение к трубопроводу	Напряжение питания
Тип	DN	PN	Принцип действия	Исполнение запирающего элемента	Материал корпуса	Материал мембраны	Степень защиты катушки		
VG	15-50	1-25	2-IA (непрямого действия)	1-п/с (нормально закрытый)	1-латунь	4-PTFE (TEFLON)	1-IP65	1-резьба трубная цилиндрическая	1-220В переменного тока (Z2) 2-24В постоянного тока (Z4) 3-24В переменного тока (Z6)



Основные технические характеристики

нормально закрытые

Присоединение G (дюйм)	DN	Пропускная способность, м ³ /ч	PN		Класс изоляции	Потребляемая энергия, W	Габариты, мм (LxBxH)	Масса, кг
			min.	max.				
○ 1/2	15	4,8	1,0	25	F	30	81X42X145	1,6
○ 3/4	20	7,2			F	30	81X48X148	2,2
○ 1	25	9,6			F	30	91X54X156	2,8
○ 1 1/4	32	12,0			F	30	113x76x185	3,4
○ 1 1/2	40	20,0			F	30	113x76x185	4,0
○ 2	50	48,0			F	30	168x96x216	4,5

Клапан электромагнитный непрямого действия

тип VF DN 50-150; PN 0,3-10



Тип присоединения:
фланцевый



Ответные фланцы:
PN10 и PN16
по ГОСТ 33259-2015



Герметичность:
односторонняя, класс А
по ГОСТ 9544-2015



Минимальный перепад
давления на клапане:
0,3 бар



Наведите камеру телефона и узнайте
подробнее о данном оборудовании

Страница сайта dendor.ru

Варианты исполнения клапана тип VF

Расшифровка артикуляционного номера

VF

DN50-150

PN0,3-10

исп.

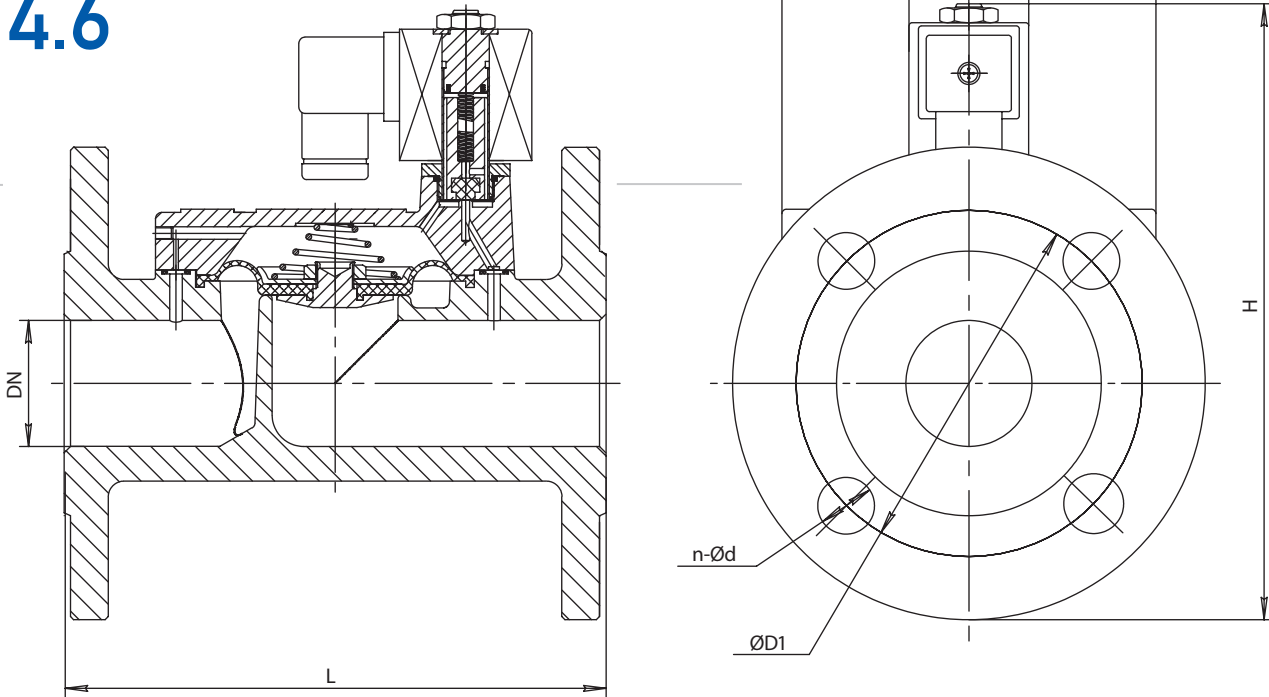
2X211

2X

Наименование клапана			Основные характеристики				Присоединение к трубопроводу	Напряжение питания
Тип	DN	PN	Принцип действия	Исполнение запирающего элемента	Материал корпуса	Материал мембраны	Степень защиты катушки	
VF	50-150	0,3-10	2-1А (непрямого действия)	1-п/с (нормально закрытый) 2-п/о (нормально открытый)*	2-чугун	1-EPDM	1-IP65	2-фланцевое PN10/16 по ГОСТ33259-2015 1-220В переменного тока (Z2) 2-24В постоянного тока (Z4)

* Изготовление под заказ

4.6



Основные технические характеристики

нормально закрытые

DN	Пропускная способность, м ³ /ч	PN		Класс изоляции	Потребляемая энергия W	Масса, кг
		min.	max.			
50	53,0	0,3	10	F	35	7,7
65	68,0			F	50	12,5
80	100,0			F	50	15,3
100	175,0			F	50	23,2
125	200,0			F	50	42,0
150	250,0			F	50	62,0

DN	L	H	E1	E	ØD1	n-Ød
50	200	215	126	56	125	4-18
65	260	280	182	56	145	4-18
80	280	295	195	56	160	8-18
100	350	320	230	56	180	8-18
125	425	400	370	77	210	8-18
150	450	430	370	77	240	8-22

Монтаж

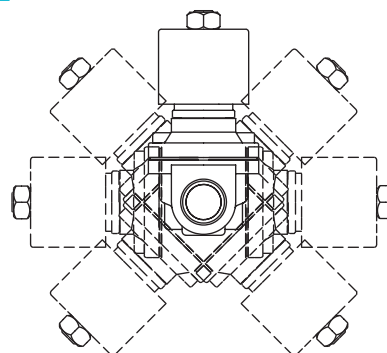
Монтажное положение

Электромагнитные клапаны
прямого действия

тип VZ, VS

Рекомендуемое
монтажное положение —
катушкой вертикально
вверх

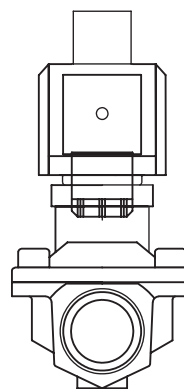
Допускается установка
клапанов прямого
действия в любом
монтажном положении



Электромагнитные клапаны
непрямого действия

тип VP, VT, VG

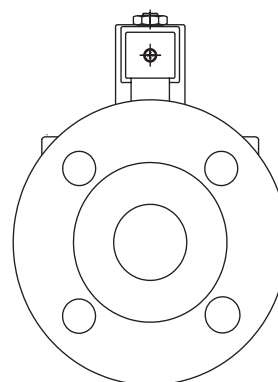
Монтажное положение —
катушкой вертикально
вверх



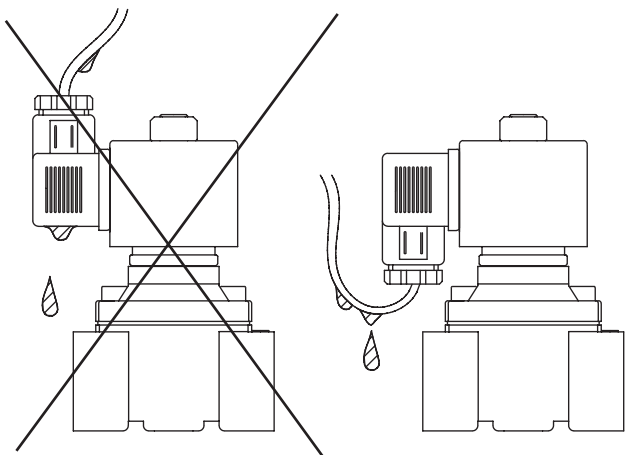
Электромагнитные клапаны
непрямого действия

тип VF

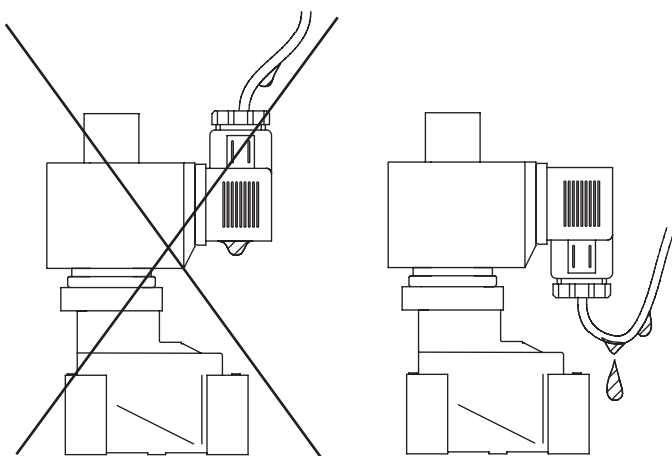
Монтажное положение —
катушкой вертикально
вверх



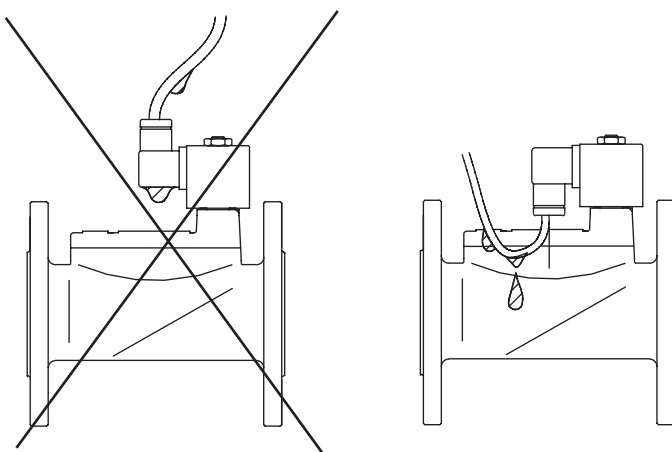
Подключение кабеля



// Направление движения рабочей среды должно совпадать со стрелкой на корпусе



// Направление движения рабочей среды должно совпадать со стрелкой на корпусе



// Направление движения рабочей среды должно совпадать со стрелкой на корпусе



5

КЛАПАНЫ ОБРАТНЫЕ

5.1 Клапан обратный одностворчатый межфланцевый. Тип 008С.	140
5.2 Клапан обратный двустворчатый межфланцевый. Тип 010С.	144
5.3 Клапан обратный шаровой фланцевый. Тип 012F.	148
5.4 Клапан обратный одностворчатый фланцевый. Тип 015F.	152

Типы обратных клапанов



ТИП 008С

Клапан обратный
одностворчатый
межфланцевый.
Корпус выполнен из
углеродистой стали



ТИП 010С

Клапан обратный
двухстворчатый
межфланцевый.
Корпус выполнен из
высокопрочного чугуна



ТИП 012F

Клапан обратный
шаровой фланцевый.
Корпус выполнен из
высокопрочного чугуна

Общие характеристики

//

Назначение:

автоматическое
предотвращение обратного
потока рабочей среды в
гидравлической системе

//

Применение:

в системах водоснабжения,
водоотведения,
водоподготовки, отопления,
пожаротушения и иных
областях промышленности
и ЖКХ

//

Тип присоединения к трубопроводу:

– межфланцевый;
– фланцевый.



ТИП 015F

Клапан обратный
 одностворчатый фланцевый.
 Корпус выполнен из
 высокопрочного чугуна

Обратный клапан —
 вид трубопроводной арматуры,
 предназначенный для предотвращения
 изменения направления потока рабочей
 среды в гидравлической системе

Основные параметры



Диапазон
 диаметров

DN 32-800



Температурный диапазон
 рабочей среды

До +150 °C



Значение рабочего
 давления

PN10, PN16

Оборудование соответствует стандартам

ГОСТ 9544-2015	«Арматура трубопроводная. Нормы герметичности затворов», герметичность класс А.
ГОСТ 33257-2015	«Арматура трубопроводная. Методы контроля и испытаний»
ГОСТ 33259-2015	«Фланцы арматуры, соединительных частей и трубопроводов на номинальное давление до PN250»
ТР ТС 010/2011	«О безопасности машин и оборудования»
ТР ТС 032/2013	«О безопасности оборудования, работающего под избыточным давлением»
СанПиН	Экспертное заключение о применении на питьевую воду и пищевые продукты
ТР ЕАЭС 043/2017	«О требованиях к средствам обеспечения пожарной безопасности и пожаротушения» (клапан тип 010С DN50-300)
ГОСТ Р 51052-2002	«Установки водяного и пенного пожаротушения автоматические. Узлы управления. Общие технические требования. Методы испытаний» (клапан тип 010С)
ГОСТ 30546.1-98	«Общие требования к машинам, приборам и другим техническим изделиям и методы расчета их сложных конструкций в части сейсмостойкости», сейсмостойкость 9 баллов по шкале MSK-64 (клапан тип 010С)

Сертификаты



Конкурентные преимущества

// 1

Широкий модельный ряд для применения в различных условиях эксплуатации;

// 2

Стандартное присоединение к трубопроводу по ГОСТ 33259-2015;

// 3

Эпоксидное порошковое покрытие с толщиной слоя нанесения не менее 250 мкм. для надёжной защиты корпуса клапана от коррозии;

// 4

Возможность применения фланцевых клапанов в системах канализации и ливневых стоков;

// 5

Возможность изготовления фланцевых клапанов с универсальной рассверловкой фланцев PN10 и PN16 по ГОСТ 33259-2015;

// 6

Класс герметичности А по ГОСТ 9544-2015;

// 7

Возможность монтажа как на горизонтальном, так и на вертикальном трубопроводе;

// 8

Возвратный механизм межфланцевых клапанов выполнен из высококачественной нержавеющей стали;

// 9

Простая и надёжная конструкция клапана для эксплуатации и технического обслуживания.

Клапан обратный одностворчатый межфланцевый

тип 008С DN 40-350; PN16



Наведите камеру телефона и узнайте
подробнее о данном оборудовании

Страница сайта dendor.ru

5.1



Особенности конструкции:
встроенное уплотнение корпуса
не требует установки
уплотнительных прокладок
при монтаже на трубопровод



Герметичность:
односторонняя, класс А
по ГОСТ 9544-2015



Тип присоединения:
межфланцевый



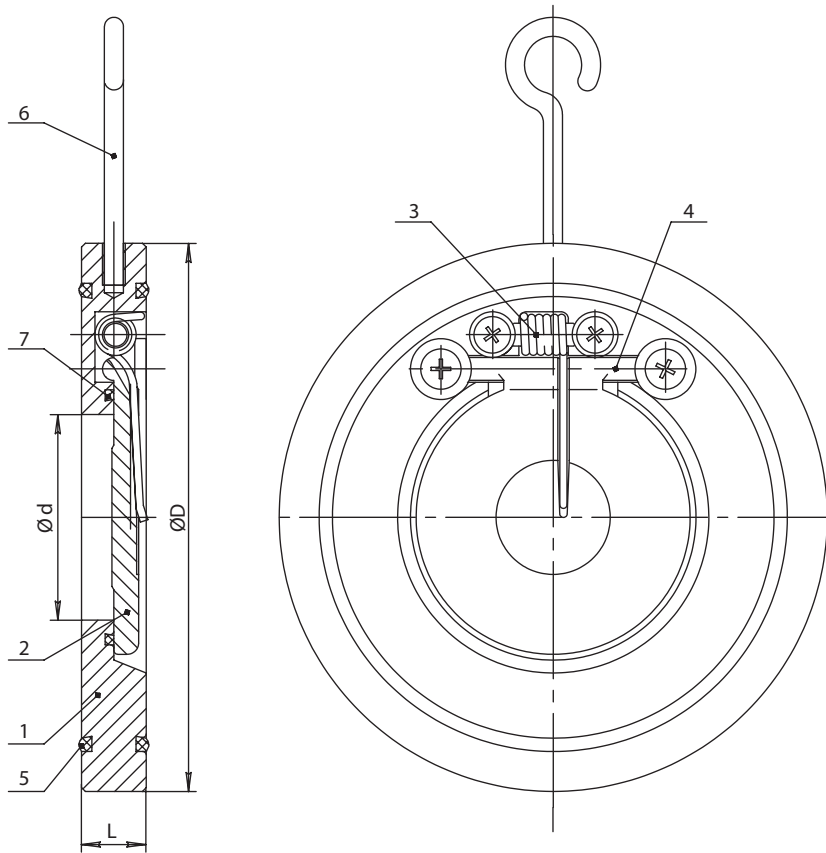
Ответные фланцы:
PN16 по ГОСТ 33259-2015



**Минимальное
давление открытия:**
0,05 МПа

Основные используемые материалы

№	Элемент конструкции	Материал	Маркировка
1	Корпус	Углеродистая сталь	20Л (WCB)
2	Диск	Нержавеющая сталь	SS316
3	Пружина	Нержавеющая сталь	SS416
4	Ось	Нержавеющая сталь	SS416
5	Уплотнение корпуса	EPDM	EPDM
6	Кронштейн	Нержавеющая сталь	A2
7	Уплотнение диска	EPDM	EPDM

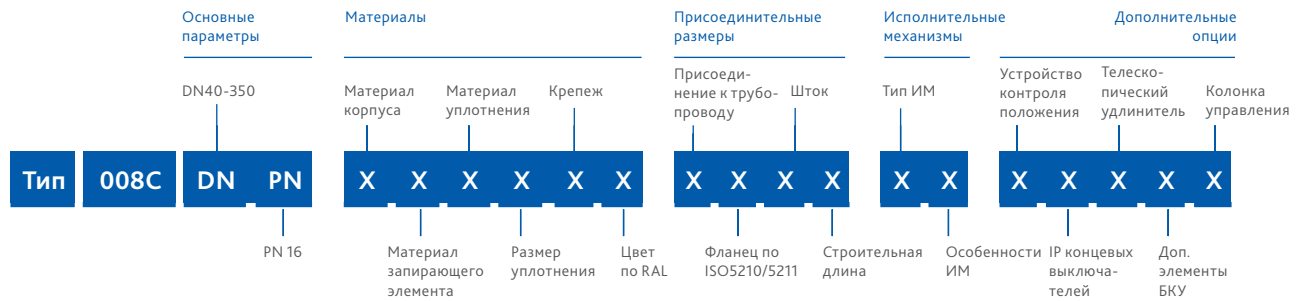


Основные массогабаритные характеристики

	DN	L	Ød	ØD	Масса, кг
●	40	14	22	95	0,5
●	50	16	32	109	0,9
●	65	16	40	129	1,4
●	80	17	54	144	1,7
●	100	18	70	165	2,3
○	125	18	92	195	3,5
●	150	20	112	220	4,5
●	200	22	154	275	7,8
○	250	26	192	332	10,0
○	300	32	227	387	21,0
○	350	38	267	447	26,0

Варианты исполнения обратного клапана тип 008С

Расшифровка артикулярного номера



Группа	Параметр	Варианты исполнения	DN	Характеристика
Материалы	Материал корпуса	2-углеродистая сталь	40-350	Т окр. среды -40...+70°C
	Материал запирающего элемента	3-нержавеющая сталь	40-350	Высокая коррозионная стойкость
	Материал уплотнения	1-EPDM	40-350	Раб. среды: вода, воздух, пар, гликолевые растворы. Т раб. среды -25...+130°C (кратковременно до +150°C)
	Размер уплотнения	1-стандартное	40-350	Высокая коррозионная стойкость
	Крепеж	2-сталь н/ж	40-350	–
	Цвет по RAL	1-RAL 5002	40-350	Корпус клапана окрашен в синий цвет
Присоединительные размеры	Присоединение к трубопроводу по ГОСТ 33259-2015	2-PN16	200-350	–
		3-PN10/16	40-150	–
	Фланец по ISO5210/5211	0-нет	40-350	–
	Шток	0-нет	40-350	–
Строительная длина	1-стандартная	40-350	–	
Исполнительные механизмы	Тип ИМ, его особенности	00-нет	40-350	–
Дополнительные опции	Устройство контроля положения	0-нет	40-350	–
	IP концевых выключателей	0-нет	40-350	–
	Телескопический удлинитель	0-нет	40-350	–
	Дополнительные элементы бесколодезной установки	0-нет	40-350	–
	Колонка управления	0-нет	40-350	–

Клапан обратный двухстворчатый межфланцевый

тип 010С DN 32-800; PN16



Наведите камеру телефона и узнайте
подробнее о данном оборудовании

Страница сайта dendor.ru

5.2



Особенности конструкции:
конструктивное исполнение диска позволяет применять клапан в системах, где возможно возникновение гидроударов при остановке насоса



Герметичность:
односторонняя, класс А по ГОСТ 9544-2015



Тип присоединения:
межфланцевый



Ответные фланцы:
PN10 и PN16 по ГОСТ 33259-2015



Минимальное давление открытия:
0,05 МПа



Эксплуатация в качестве пожарной арматуры:

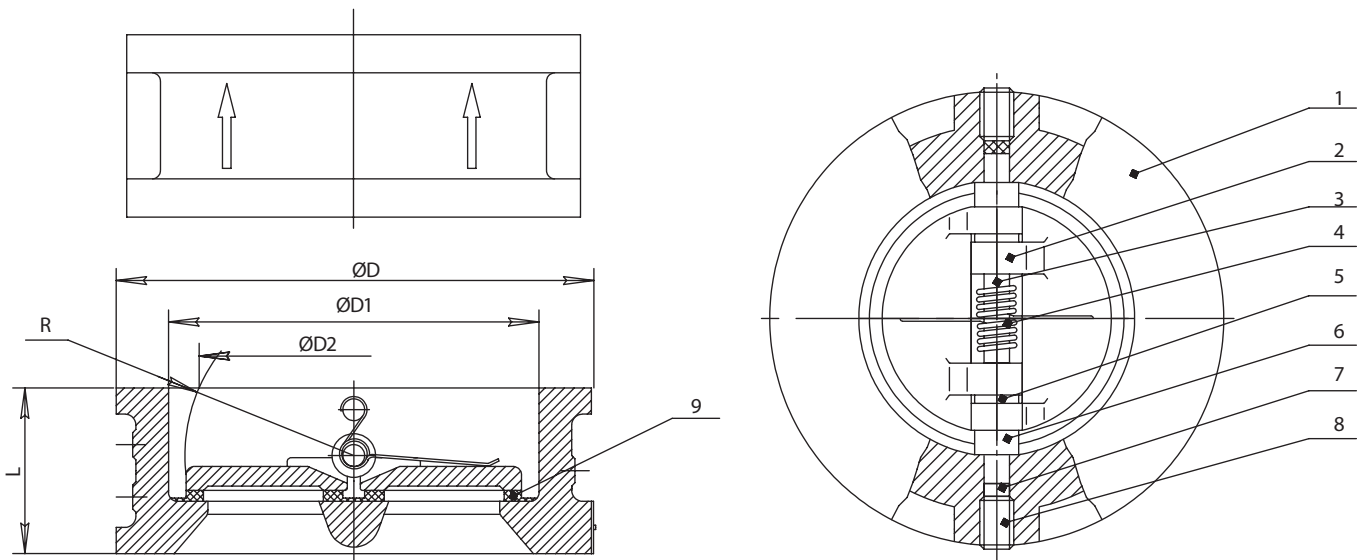
Клапан соответствует требованиям ГОСТ Р 51052-2002, может эксплуатироваться в установках водяного и пенного пожаротушения.

С арматурой для систем пожаротушения можно ознакомиться на стр. 261-265

Основные используемые материалы

№	Элемент конструкции	Материал	Маркировка
1	Корпус	Чугун	ВЧ40 (GGG40)
2	Створки	Чугун с никелевым/цинк-ламельным покрытием Нержавеющая сталь*	ВЧ40 (GGG40) + Ni / Нетокс Zn-AT 12X18H10T*
3	Ось	Нержавеющая сталь	12X18H10T
4	Пружина	Нержавеющая сталь	12X18H10T
5,6	Кольцо	PTFE	PTFE
7	Уплотнение оси	EPDM	EPDM
8	Винт	Нержавеющая сталь	A2
9	Уплотнение створок	EPDM /Силикон*	EPDM / НЛС-60p2*

* Изготовление под заказ

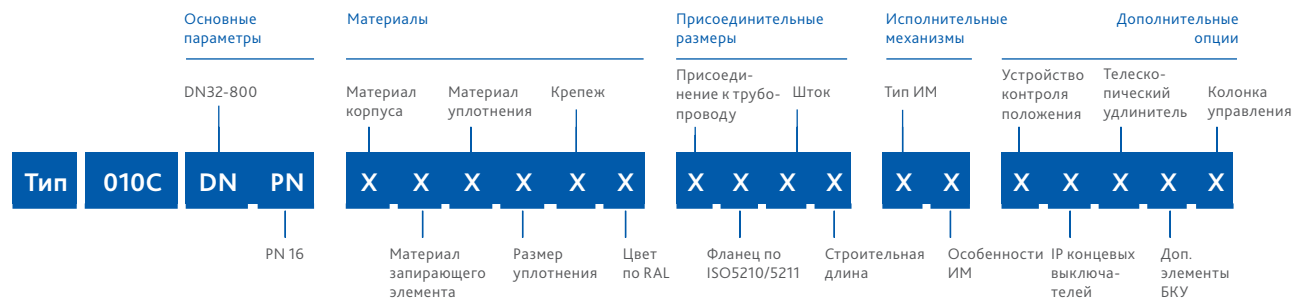


Основные массогабаритные характеристики

	DN	L	ØD	ØD1	ØD2	R	Масса, кг
●	32	43	82	57	35	25	1,0
●	40	43	92	57	35	25	1,3
●	50	43	107	65	40	27	1,6
●	65	46	127	80	60	35	2,3
●	80	64	142	94	70	42	3,4
●	100	64	162	117	88	50	4,4
●	125	70	192	145	115	64	6,6
●	150	76	218	171	134	77	9,1
●	200	89	273	224	182	102,5	15,2
●	250	114	328	265	220	125	28,0
●	300	114	378	310	260	146	38,5
○	350	127	438	360	298	170	48,0
●	400	140	488	410	350	195	62,6
○	500	152	594	505	438	238	106,0
○	600	178	695	624	566	293	156,0
○	700	229	810	720	674	351	267,0
○	800	241	917	825	776	400	340,0

Варианты исполнения обратного клапана тип 010C

Расшифровка артикуляционного номера



Группа	Параметр	Варианты исполнения	DN	Характеристика
Материалы	Материал корпуса	1-чугун	32-800	T окр. среды -25...+70°C
	Материал запирающего элемента	1-чугун	32-800	–
		3- нержавеющая сталь*	50-300	Высокая коррозионная стойкость
	Материал уплотнения	1-EPDM	32-800	Раб. среды: вода, воздух, пар, гликолевые растворы. T раб. среды -25...+130°C (кратковременно до +150°C)
		7-силикон*	50-300	Раб. среды: вода, воздух, пар, гликолевые растворы, пищевые продукты. T раб. среды -25...+130°C (кратковременно до +180°C)
	Размер уплотнения	1-стандартное	32-800	–
	Крепеж	2-сталь н/ж	32-800	Высокая коррозионная стойкость
Цвет по RAL	1-RAL 5002	32-800	Корпус клапана окрашен в синий цвет	
	2-RAL 3020	50, 65, 80, 100, 150, 200, 250, 300	Корпус клапана окрашен в красный цвет для эксплуатации в системах пожаротушения согласно требованиям ТР ЕАЭС 043, ГОСТ Р51052-2002 (обязательная пожарная сертификация)	
Присоединительные размеры	Присоединение к трубопроводу по ГОСТ 33259-2015	3-PN10/16	32-800	–
	Фланец по ISO5210/5211	0-нет	32-800	–
	Шток	0-нет	32-800	–
	Строительная длина	1-стандартная	32-800	–
Исполнительные механизмы	Тип ИМ, его особенности	00-нет	32-800	–
Дополнительные опции	Устройство контроля положения	0-нет	32-800	–
	IP концевых выключателей	0-нет	32-800	–
	Телескопический удлинитель	0-нет	32-800	–
	Дополнительные элементы бесколодезной установки	0-нет	32-800	–
	Колонка управления	0-нет	32-800	–

* Изготовление под заказ

Клапан обратный шаровой фланцевый

тип 012F DN 32-500; PN16



Наведите камеру телефона и узнайте
подробнее о данном оборудовании

Страница сайта dendor.ru

5.3



Особенности конструкции:
конструкция предусматривает полнопроходное сечение при подъеме шара под действием потока среды



Герметичность:
односторонняя, класс А по ГОСТ 9544-2015



Тип присоединения:
фланцевый



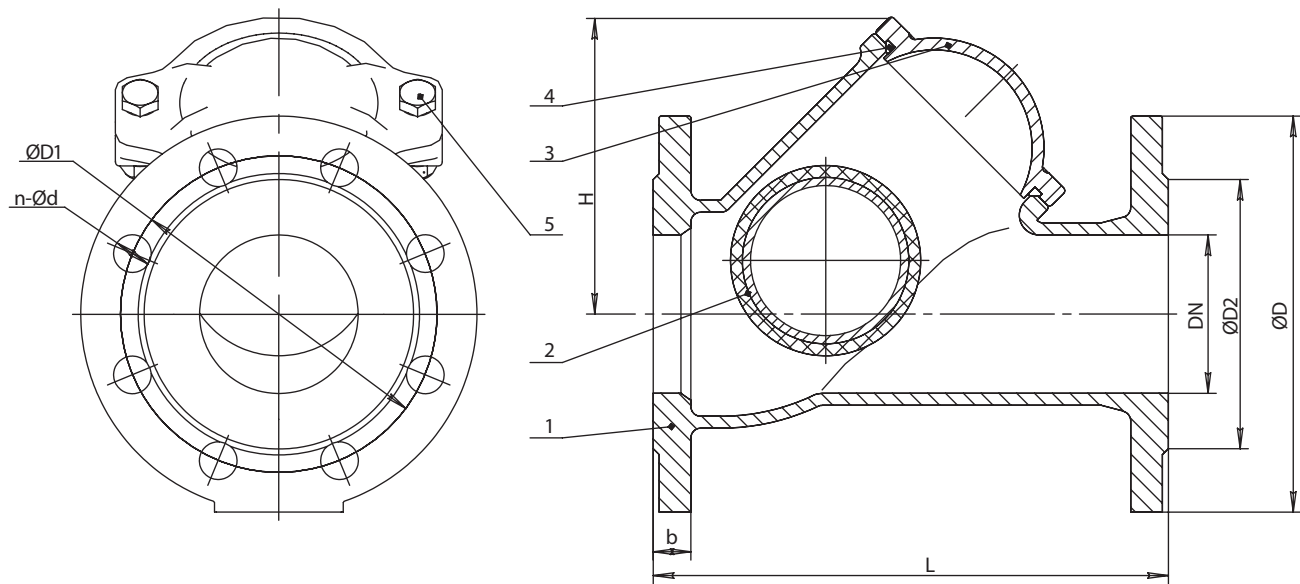
Минимальное давление открытия:
0,03 МПа



Ответные фланцы:
– для клапанов DN 32-150 – PN10 и PN16 по ГОСТ 33259-2015;
– для клапанов DN 200-500 – PN10 по ГОСТ 33259-2015.

Основные используемые материалы

№	Элемент конструкции	Материал	Маркировка
1	Корпус	Чугун	B450 (GGG50)
2	Шар	Сталь с покрытием NBR/EPDM	Ст35+NBR/EPDM
3	Крышка	Чугун	B450 (GGG50)
4	Уплотнение крышки	NBR/EPDM	NBR/EPDM
5	Болт крышки	Оцинкованная сталь	Ст35+Zn
		Нержавеющая сталь	A2

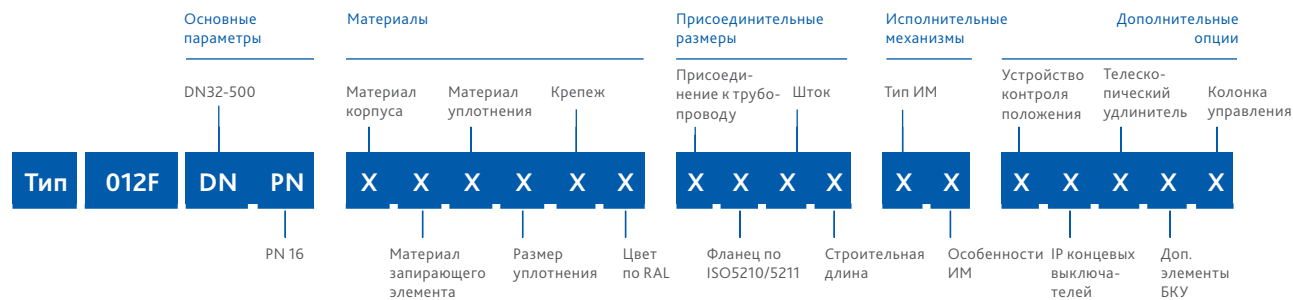


Основные массогабаритные характеристики

	DN	L	H	ØD	ØD1	n-Ød	ØD2	b	Масса, кг
○	32	180	90	140	100	4-18	76	19	4,2
●	40	180	90	150	110	4-18	84	19	5,3
●	50	200	110	165	125	4-18	99	19	7,6
●	65	240	125	185	145	4-18	118	19	10,0
●	80	260	150	200	160	8-18	132	19	12,4
●	100	300	190	220	180	8-18	156	19	18,0
○	125	350	225	250	210	8-18	184	19	26,0
●	150	400	265	285	240	8-22	211	19	39,0
●	200	500	340	340	295	8-22	266	20	67,0
●	250	600	420	405	350	12-22	319	22	115,0
●	300	700	480	460	400	12-22	370	25	144,0
○	350	800	615	520	460	16-22	429	26,5	175,0
○	400	900	680	580	515	16-26	480	28	310,0
○	500	1150	866	715	620	20-26	609	31,5	380,0

Варианты исполнения обратного клапана тип 012F

Расшифровка артикуляционного номера



Группа	Параметр	Варианты исполнения	DN	Характеристика
Материалы	Материал корпуса	1-чугун	32-500	Т окр. среды -25...+70°C
	Материал запирающего элемента	2-углеродистая сталь	32-500	–
	Материал уплотнения	1-EPDM	32-500	Раб. среды: вода, гликолевые растворы. Т раб. среды -25...+90°C (кратковременно до +110°C)
		2-NBR	32-500	Раб. среды: вода, нефтепродукты, канализационные воды. Т раб. среды -15...+80°C (кратковременно до +100°C)
	Размер уплотнения	1-стандартное	32-500	–
	Крепеж	1-сталь+Zn	32-500	–
		2-сталь н/ж	32-500	Высокая коррозионная стойкость
Цвет по RAL	1-RAL 5002	32-500	Корпус клапана окрашен в синий цвет	
Присоединительные размеры	Присоединение к трубопроводу по ГОСТ 33259-2015	1-PN10	200-500	–
		3-PN10/16	32-150	–
	Фланец по ISO5210/5211	0-нет	32-500	–
	Шток	0-нет	32-500	–
Строительная длина	1-стандартная	32-500	–	
Исполнительные механизмы	Тип ИМ, его особенности	00-нет	32-500	–
Дополнительные опции	Устройство контроля положения	0-нет	32-500	–
	IP концевых выключателей	0-нет	32-500	–
	Телескопический удлинитель	0-нет	32-500	–
	Дополнительные элементы бесколодезной установки	0-нет	32-500	–
	Колонка управления	0-нет	32-500	–

Клапан одностворчатый обратный фланцевый

тип 015F DN 50-400; PN16



Наведите камеру телефона и узнайте
подробнее о данном оборудовании

Страница сайта dendor.ru

5.4



Особенности конструкции:

поворотная ось диска клапана находится выше проходного сечения и не препятствует прохождению рабочей среды через клапан. Такая конструкция дает возможность применять клапан на загрязненных рабочих средах



Герметичность:

односторонняя, класс А по ГОСТ 9544-2015



Тип присоединения:

фланцевый



Минимальное

давление открытия:

0,03 МПа

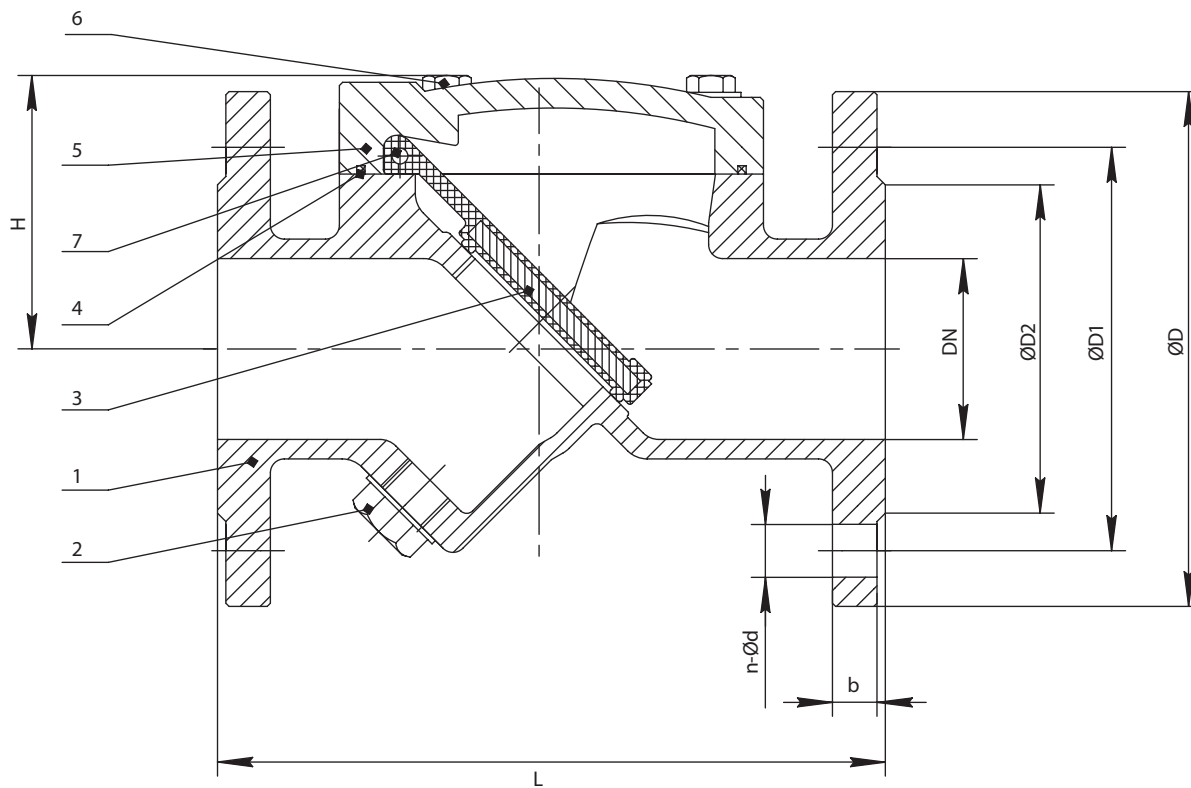


Ответные фланцы:

PN10 и PN16 по ГОСТ 33259-2015, универсальная рассверловка

Основные используемые материалы

№	Элемент конструкции	Материал	Маркировка
1	Корпус	Чугун	ВЧ50 (GGG50)
2	Сливная пробка	Оцинкованная сталь	Ст35+Zn
3	Диск	Чугун с покрытием EPDM	ВЧ50 (GGG50) + EPDM
4	Уплотнение крышки	EPDM	EPDM
5	Крышка	Чугун	ВЧ50 (GGG50)
6	Болт	Оцинкованная сталь Нержавеющая сталь	Ст35+Zn A2
7	Ось	Нержавеющая сталь	SS416

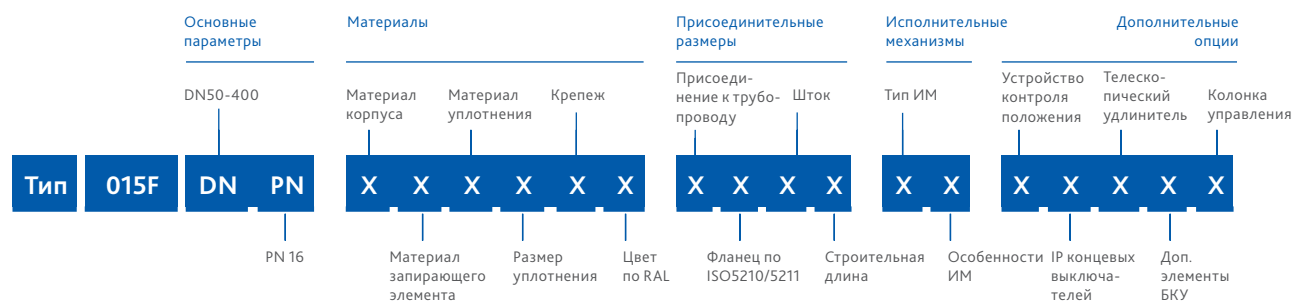


Основные массогабаритные характеристики

DN	L	H	ØD	PN10		PN16		ØD2	b	Масса, кг
				ØD1	n-Ød	ØD1	n-Ød			
● 50	203	95	165	125	4-18	125	4-18	99	19	8,0
● 65	216	98	185	145	4-18	145	4-18	118	19	10,0
● 80	241	115	200	160	8-18	160	8-18	132	19	14,5
● 100	292	122	220	180	8-18	180	8-18	156	19	19,5
○ 125	330	135	250	210	8-18	210	8-18	184	19	26,0
● 150	356	156	285	240	8-22	240	8-22	211	19	33,0
● 200	495	215	340	295	8-22	295	12-22	266	20	66,5
○ 250	622	265	405	350	12-22	355	12-26	319	22	108,0
○ 300	698	300	460	400	12-22	410	12-26	370	24,5	150,0
○ 400	905	400	580	515	16-26	525	16-30	480	28	293,0

Варианты исполнения обратного клапана тип 015F

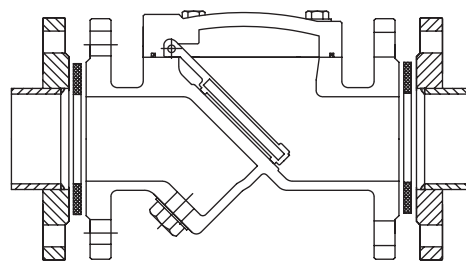
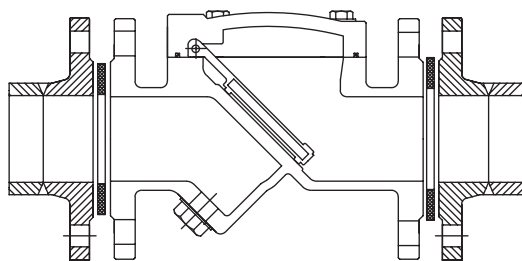
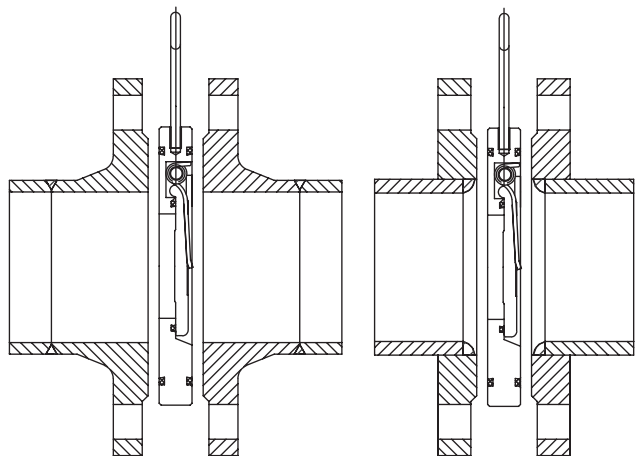
Расшифровка артикуляционного номера



Группа	Параметр	Варианты исполнения	DN	Характеристика
Материалы	Материал корпуса	1-чугун	50-400	Т окр. среды -25...+70°C
	Материал запирающего элемента	1-чугун	50-400	–
	Материал уплотнения	1-EPDM	50-400	Раб. среды: вода, гликолевые растворы, ливневые воды. Т раб. среды -25...+90°C (кратковременно до +110°C)
	Размер уплотнения	1-стандартное	50-400	–
	Крепеж	1-сталь+Zn	50-400	–
		2-сталь н/ж	50-400	Высокая коррозионная стойкость
Цвет по RAL	1-RAL 5002	50-400	Корпус клапана окрашен в синий цвет	
Присоединительные размеры	Присоединение к трубопроводу по ГОСТ 33259-2015	3-PN10/16	50-400	Универсальная рассверловка фланцев во всем диапазоне DN
	Фланец по ISO5210/5211	0-нет	50-400	–
	Шток	0-нет	50-400	–
	Строительная длина	1-стандартная	50-400	–
Исполнительные механизмы	Тип ИМ, его особенности	00-нет	50-400	–
Дополнительные опции	Устройство контроля положения	0-нет	50-400	–
	IP конечных выключателей	0-нет	50-400	–
	Телескопический удлинитель	0-нет	50-400	–
	Дополнительные элементы бесколодезной установки	0-нет	50-400	–
	Колонка управления	0-нет	50-400	–

Монтаж

Ответные фланцы



Монтажное положение

1. На горизонтальном трубопроводе установочное положение клапана — кронштейном / крышкой вверх. Направление прямого потока рабочей среды через клапан должно соответствовать стрелке на корпусе;
2. На вертикальном трубопроводе направление прямого потока рабочей среды через клапан снизу вверх и должно соответствовать стрелке на корпусе;
3. Для предотвращения преждевременного износа механизма клапана необходимо обеспечить постоянный расход рабочей среды и прямой участок трубопровода не менее 5 DN перед клапаном.




DENDOR

100
100
100
DENDOR

6

ВОЗДУХО- ОТВОДЧИКИ

6.1 Воздухоотводчик однокамерный
фланцевый («вантуз»)

162

Оборудование соответствует стандартам

ГОСТ 9544-2015	«Арматура трубопроводная. Нормы герметичности затворов», герметичность класс А.
ГОСТ 33257-2015	«Арматура трубопроводная. Методы контроля и испытаний»
ГОСТ 33259-2015	«Фланцы арматуры, соединительных частей и трубопроводов на номинальное давление до PN250»
ТР ТС 032/2013	«О безопасности оборудования, работающего под избыточным давлением»
СанПиН	Экспертное заключение о применении на питьевую воду и пищевые продукты

Сертификаты



Воздухоотводчик — устройство, предназначенное для удаления воздуха из гидравлических систем, а также для доступа воздуха в трубопровод, с целью предотвращения образования разрежения в нем

Общие характеристики

//

Назначение:

автоматическое удаление воздуха из систем трубопроводов, резервуаров.

Автоматический запуск воздуха в трубопровод, с целью предотвращения образования вакуума в нем

//

Применение:

устанавливается в верхней части резервуара или трубопровода, а также в местах наиболее вероятного скопления воздуха (на поворотах, на переходах трубопровода на меньший диаметр и др.)

//

Тип присоединения к трубопроводу:

фланцевый

Конкурентные преимущества

// 1

Надёжность и простота конструкции обеспечивают безотказную работу весь срок службы;

// 2

Класс герметичности А по ГОСТ 9544-2015;

// 3

Стандартное присоединение к трубопроводу по ГОСТ 33259-2015;

// 4

Внутренние детали воздухоотводчика выполнены из высококачественной нержавеющей стали;

// 5

Наличие разрешительной документации к применению на питьевую воду и пищевые продукты;

// 6

Эпоксидное порошковое покрытие с толщиной слоя нанесения не менее 250 мкм. для надёжной защиты корпуса воздухоотводчика от коррозии.

Основные параметры



Диапазон диаметров

DN 50-350



Температурный диапазон рабочей среды

До +110 °C



Значение рабочего давления

PN16

Воздухоотводчик однокамерный фланцевый («вантуз»)

тип А10F DN 50-350; PN16



Наведите камеру телефона и узнайте
подробнее о данном оборудовании

Страница сайта dendor.ru

6.1



Особенности конструкции:
удаление воздуха объёмным
расходом не более 0,07 м³/сек



Герметичность:
класс А по ГОСТ 9544-2015
при давлении рабочей среды
от 0,1 МПа



Тип присоединения:
фланцевый

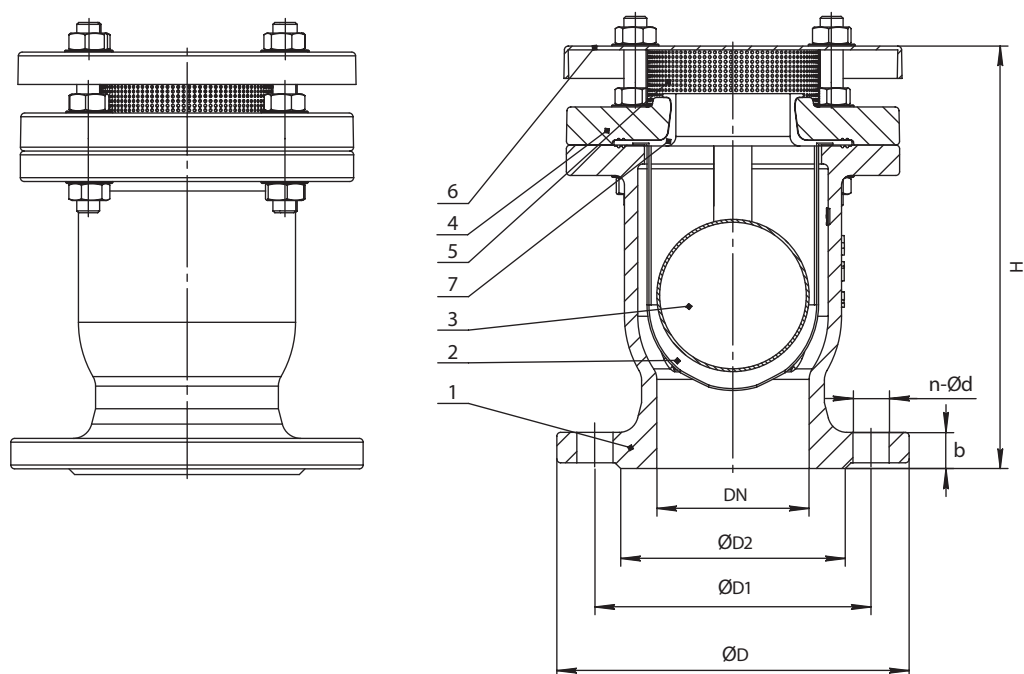


Ответный фланец:

- для воздухоотводчиков
DN 50-150 – PN10 и PN16
по ГОСТ 33259-2015;
- для воздухоотводчиков
DN 200-350 – PN16
по ГОСТ 33259-2015.

Основные используемые материалы

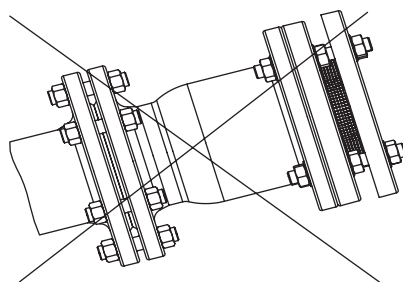
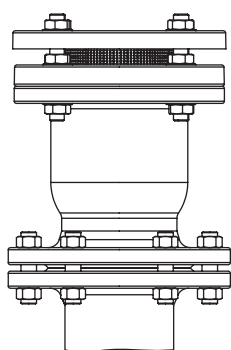
№	Элемент конструкции	Материал	Маркировка
1	Корпус	Чугун	ВЧ40 (GGG40)
2	Камера	Нержавеющая сталь	SS416
3	Шар	Нержавеющая сталь	SS416
4	Крышка	Чугун	ВЧ40 (GGG40)
5	Сетка	Нержавеющая сталь	SS416
6	Зонт-крышка	Нержавеющая сталь	SS316
7	Уплотнение	EPDM	EPDM



Основные массогабаритные характеристики

	DN	H	ØD	ØD1	ØD2	b	n-Ød	Масса, кг
●	50	212	165	125	102	20	4-18	9,0
○	65	222	185	145	122	20	4-18	11,0
●	80	240	200	160	132	22	8-18	12,0
●	100	285	220	180	156	24	8-18	15,0
○	150	325	285	240	211	26	8-22	24,0
○	200	370	340	295	266	30	12-22	41,0
○	250	420	405	355	319	32	12-26	61,0
○	300	515	460	410	370	32	12-26	96,0
○	350	515	520	470	429	36	16-26	106,0

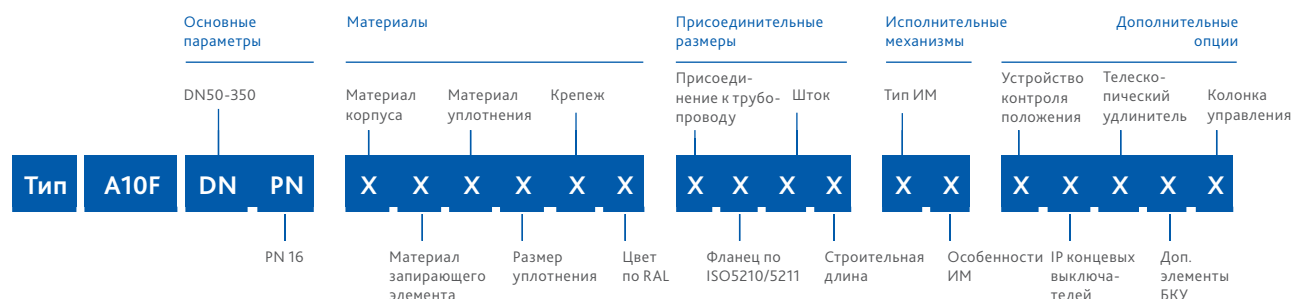
Монтажное положение



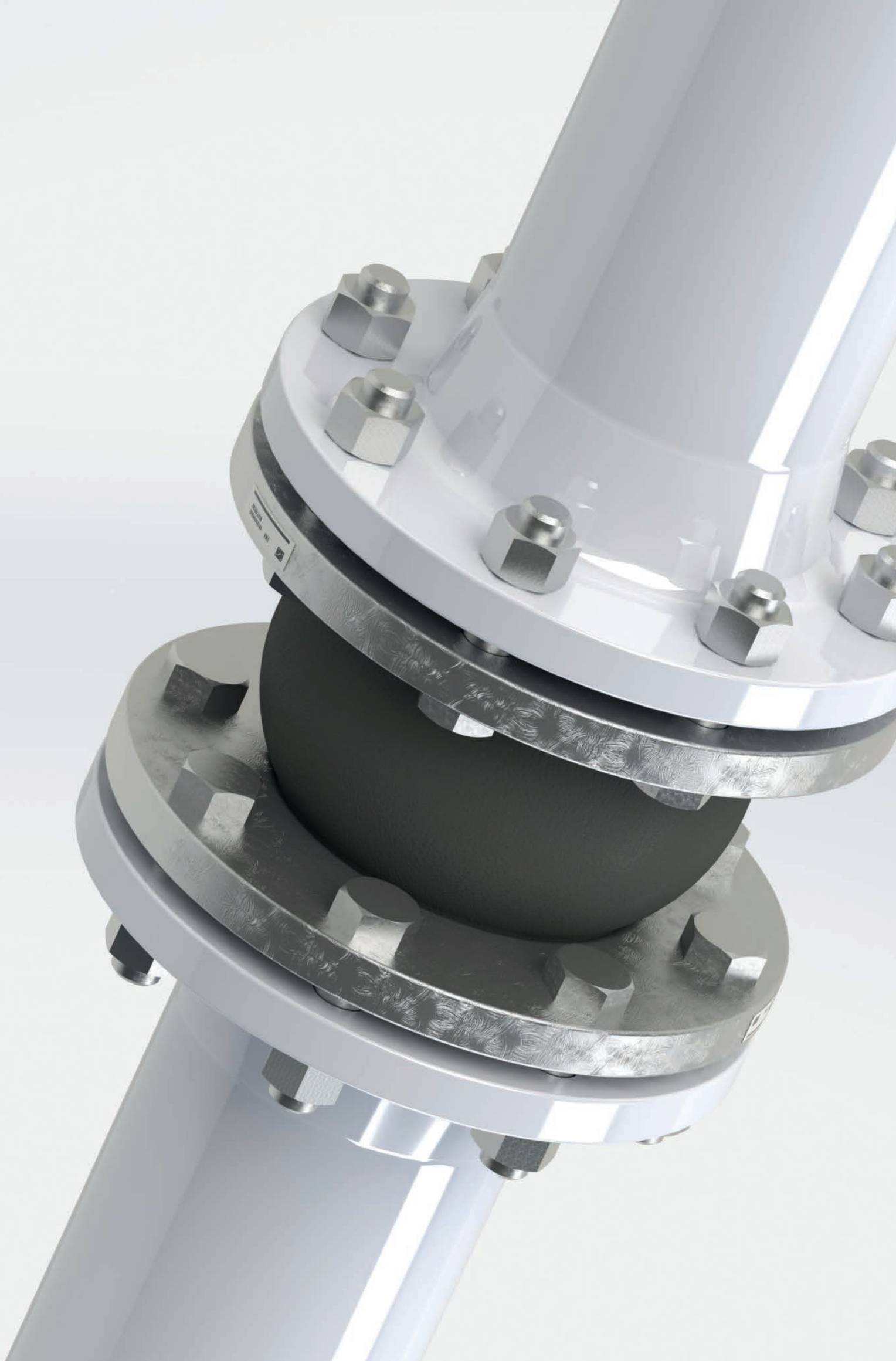
Монтаж строго вертикально.
Зонт — крышкой вверх.

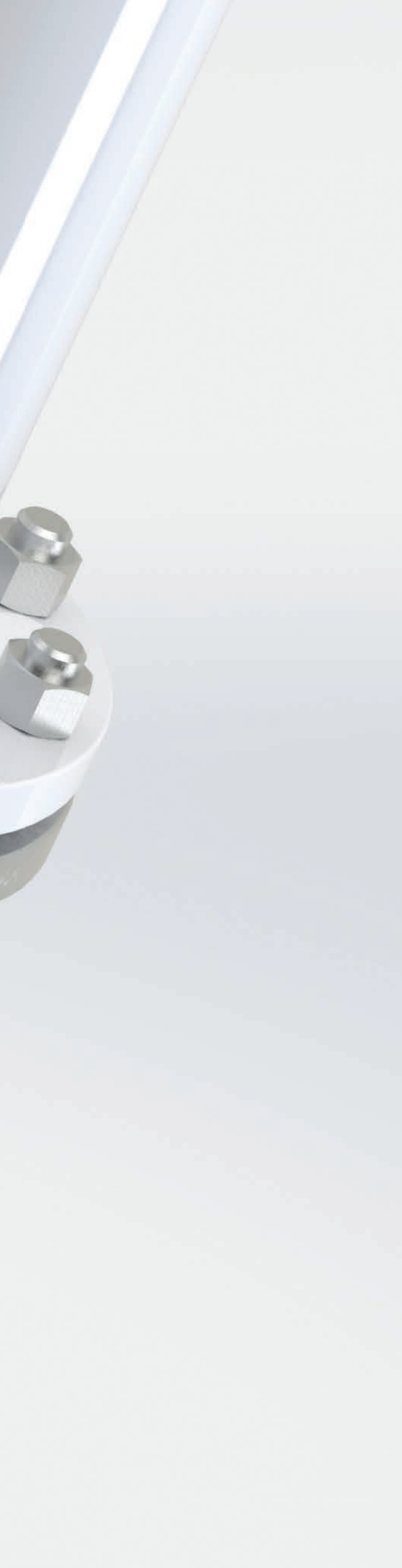
Варианты исполнения воздухоотводчика тип A10F

Расшифровка артикуляционного номера



Группа	Параметр	Варианты исполнения	DN	Характеристика
Материалы	Материал корпуса	1-чугун	50-350	Т окр. среды -25...+70°C
	Материал запирающего элемента	3-нержавеющая сталь	50-350	Высокая коррозионная стойкость
	Материал уплотнения	1-EPDM	50-350	Раб. среды: вода, гликолевые растворы, неагрессивные среды. Т раб. среды -25...+90°C (кратковременно до +110°C)
	Размер уплотнения	1-стандартное	50-350	–
	Крепеж	2-сталь н/ж	50-350	Высокая коррозионная стойкость
	Цвет по RAL	1-RAL 5002	50-350	Корпус воздухоотводчика окрашен в синий цвет
Присоединительные размеры	Присоединение к трубопроводу по ГОСТ 33259-2015	2-PN16	200-350	–
		3-PN10/16	50-150	–
	Фланец по ISO5210/5211	0-нет	50-350	–
	Шток	0-нет	50-350	–
	Строительная длина	1-стандартная	50-350	–
Исполнительные механизмы	Тип ИМ, его особенности	00-нет	50-350	–
Дополнительные опции	Устройство контроля положения	0-нет	50-350	–
	IP концевых выключателей	0-нет	50-350	–
	Телескопический удлинитель	0-нет	50-350	–
	Дополнительные элементы бесколодезной установки	0-нет	50-350	–
	Колонка управления	0-нет	50-350	–





7

КОМПЕНСАТОРЫ

7.1 Компенсатор резиновый фланцевый.
Тип KMS.

170

Оборудование соответствует стандартам

ГОСТ 33259-2015

«Фланцы арматуры, соединительных частей и трубопроводов на номинальное давление до PN250»

СанПиН

Экспертное заключение о применении на питьевую воду и пищевые продукты

Сертификаты



Компенсатор — устройство, позволяющее воспринимать и компенсировать перемещения, температурные деформации, вибрации, смещения

Общие характеристики

//

Назначение:

предотвращение передачи механических вибраций, гидроударов, шумов и расширений в трубопроводных системах

//

Применение:

в системах водоснабжения, водоотведения, водоподготовки и иных областях промышленности и ЖКХ

//

Тип присоединения к трубопроводу:

фланцевый

Конкурентные преимущества

// 1

Армированный каркас корпуса из синтетической ткани;

// 2

Стандартное присоединение к трубопроводу по ГОСТ 33259-2015;

// 3

Возможность дооснащения компенсатора контрольными стержнями для предотвращения превышения параметров бокового и углового смещения;

// 4

Высококачественное антикоррозионное покрытие фланцев;

// 5

Возможность изготовления корпуса компенсатора из эластомера NBR для применения на средах, содержащих нефтепродукты (заказная позиция);

// 6

Для монтажа компенсатора не требуются уплотнительные прокладки в фланцевом соединении с трубопроводом.

Основные параметры



Диапазон диаметров

DN 32-1200



Температурный диапазон рабочей среды

До +110 °C



Значение рабочего давления

PN10, PN16

Компенсатор резиновый фланцевый

тип KMS DN 32-1200 PN10; PN16



Наведите камеру телефона и узнайте
подробнее о данном оборудовании

Страница сайта dendor.ru

7.1



Тип присоединения:
фланцевый



Ответные фланцы:
необходимо использовать
фланцы воротниковые
PN10, PN16 по ГОСТ 33259-2015
в соответствии с параметром
PN компенсатора

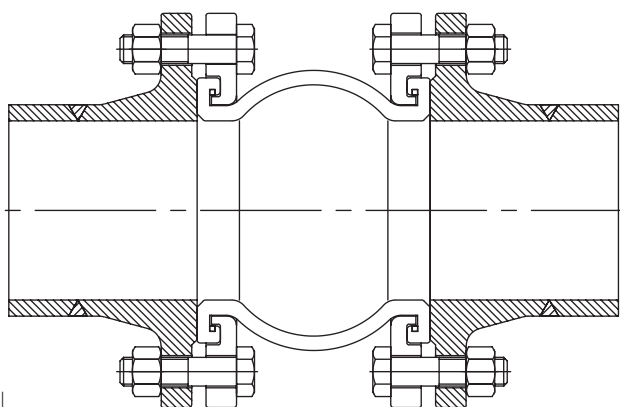
Основные используемые материалы

№	Элемент конструкции	Материал	Маркировка
1	Фланец	Оцинкованная сталь	Ст20+Zn
2	Армирующее кольцо	Углеродистая сталь	Ст35
3	Корпус	EPDM/ NBR*	EPDM/ NBR

* Изготовление под заказ

Монтаж компенсатора

Ответные фланцы

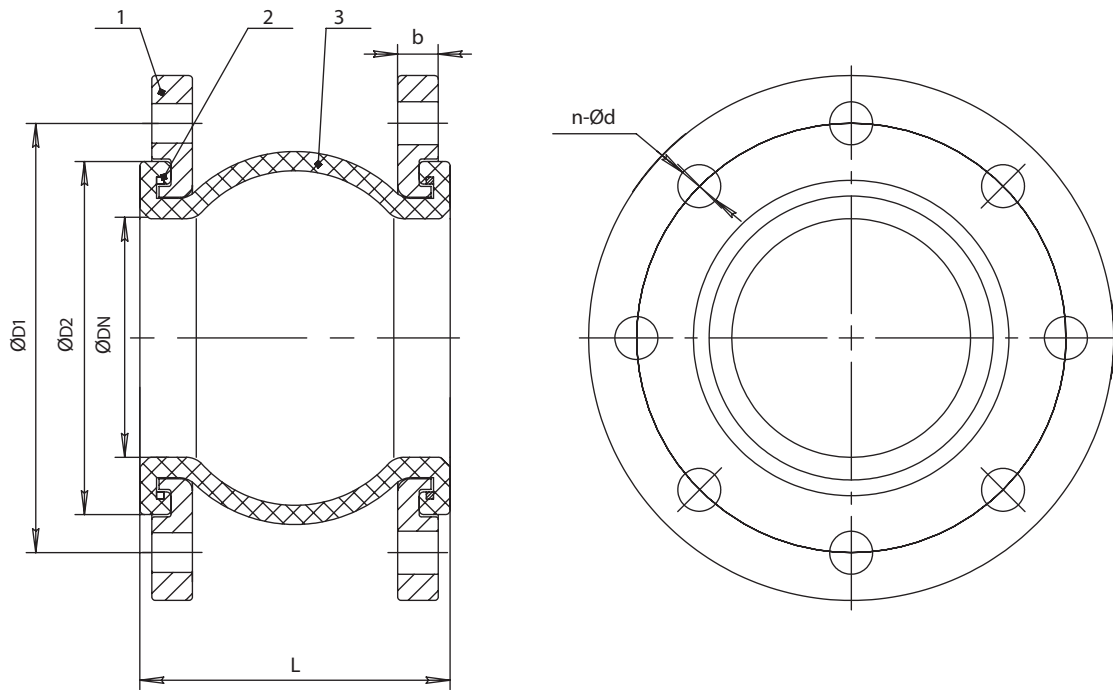


Резьбовая часть крепежных элементов должна располагаться с внешней стороны

Монтаж компенсатора на плоские фланцы — запрещен!

Эксплуатационные ограничения

- ⊗ Недопустимо растяжение компенсатора при монтаже на подающем патрубке насоса.
- ⊗ Недопустима одновременная работа компенсатора на растяжение и на сдвиг.
- ⊗ Недопустимо использование компенсатора в качестве опорной конструкции.
- ⚠ В случае возможности превышения параметров бокового и углового смещения необходимо использовать контрольные стержни.
- ⚠ При установке изделия на патрубке насоса необходимо обеспечить прямой участок трубопровода не менее 2 DN до компенсатора.



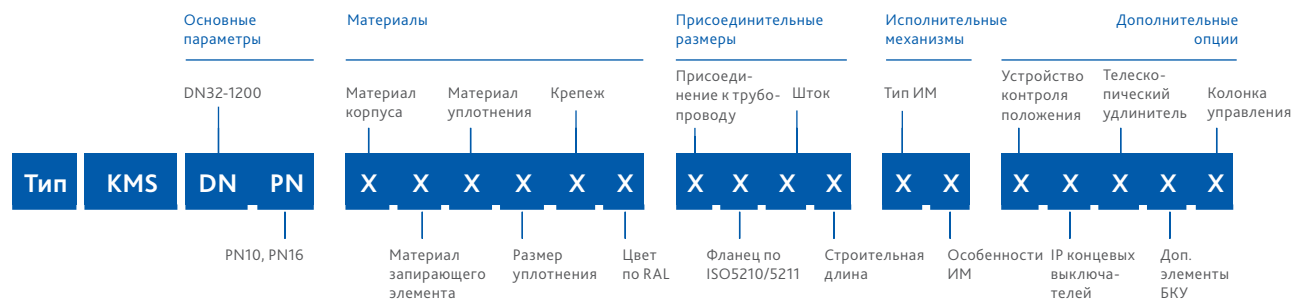
Основные массогабаритные характеристики

Для PN16	DN	L	b		n- $\varnothing d$		$\varnothing D1$		$\varnothing D2$	Максимальное осевое смещение		Мах. боковое смещение	Мах. угловое смещение	Масса. кг	
			PN10	PN16	PN10	PN16	PN10	PN16		Растяжение	Сжатие			PN10	PN16
●	32	95	15,5	15,5	4-18	4-18	100	100	75	6	9	9	15°	2,9	2,9
●	40	95	15,5	15,5	4-18	4-18	110	110	77	6	10	9	15°	3,5	3,5
●	50	105	15,5	15,5	4-18	4-18	125	125	92	7	10	10	15°	4,2	4,2
●	65	115	15,5	15,5	4-18	4-18	145	145	105	7	13	11	15°	5,1	5,1
●	80	135	17,5	17,5	8-18	8-18	160	160	126	8	15	12	15°	6	6
●	100	150	17,5	17,5	8-18	8-18	180	180	151	10	19	13	15°	6,9	6,9
●	125	165	19,5	19,5	8-18	8-18	210	210	180	12	19	13	15°	9,6	9,6
●	150	180	21	21	8-22	8-22	240	240	211	12	20	14	15°	12,8	12,8
●	200	205	21	21	8-22	12-22	295	295	260	16	25	22	15°	16,6	16
○	250	230/240*	23	23	12-22	12-26	350	355	325	16	25	22	15°	21,5	23,5
○	300	245	23,5	25,5	12-22	12-26	400	410	375	16	25	22	15°	27	32
○	350	265	23,5	25,5	16-22	16-26	460	470	410	16	25	22	15°	35	41,6
○	400	265	25,5	27,5	16-26	16-30	515	525	470	16	25	22	15°	43	51
○	450	265	25,5	27,5	20-26	20-30	565	585	530	16	25	22	15°	51	74,5
○	500	265	27,5	29,5	20-26	20-33	620	650	570	16	25	22	15°	59	83
○	600	265	27	30	20-30	20-36	725	770	680	16	25	22	15°	67	105
○	700	265	28	28	24-30	24-36	840	840	786	16	25	22	15°	102	145
○	800	265	32	32	24-33	24-39	950	950	885	16	25	22	15°	137	174
○	900	265	36	36	28-33	28-39	1050	1050	995	16	25	22	15°	174	205
○	1000	265	42	42	28-36	28-42	1160	1170	1090	18	26	24	15°	237	263
○	1200	265	48	48	32-39	32-48	1380	1390	1305	18	26	24	15°	340	340

*Увеличенная строительная длина

Варианты исполнения компенсатора тип KMS

Расшифровка артикуляционного номера



Группа	Параметр	Варианты исполнения	DN	Характеристика
Материалы	Материал корпуса	4-EPDM	32-1200	Раб. среды: вода, воздух, гликолевые растворы. Т раб. среды -25...+90°C (кратковременно до +110°C)
		5-NBR*	32-1200	Раб. среды: вода, нефтепродукты. Т раб. среды -15...+80°C (кратковременно до +100°C)
	Материал запирающего элемента	0-нет	32-1200	-
	Материал уплотнения	0-нет	32-1200	-
	Размер уплотнения	0-нет	32-1200	-
	Крепеж	0-нет	32-1200	-
	Цвет по RAL	3-металл	32-1200	Изделие не имеет эпоксидного покрытия, состоит из резинового корпуса и фланцев из оцинкованной стали.
Присоединительные размеры	Присоединение к трубопроводу по ГОСТ 33259-2015	1-PN10	200-1200	В соответствии с параметром PN компенсатора
		2-PN16	200-1200	В соответствии с параметром PN компенсатора
		3-PN10/16	32-150	-
	Фланец по ISO5210/5211	0-нет	32-1200	-
	Шток	0-нет	32-1200	-
	Строительная длина	1-стандартная	32-1200	Согласно таблице размеров на стр. 172
2-увеличенная*		250	Увеличенная строительная длина, см. табл. размеров на стр. 172	
Исполнительные механизмы	Тип ИМ, его особенности	00-нет	32-1200	-
Дополнительные опции	Устройство контроля положения	0-нет	32-1200	-
	IP концевых выключателей	0-нет	32-1200	-
	Телескопический удлинитель	0-нет	32-1200	-
	Дополнительные элементы бесколодезной установки	0-нет	32-1200	-
	Колонка управления	0-нет	32-1200	-

* Изготовление под заказ



8

КРАНЫ ШАРОВЫЕ

- | | |
|--|-----|
| 8.1 Кран шаровой фланцевый.
Тип F3515. | 180 |
| 8.2 Кран шаровой фланцевый.
Тип F3530. | 184 |
| 8.3 Кран шаровой под приварку.
Тип W3515. | 188 |
| 8.4 Кран шаровой под приварку.
Тип W3530. | 192 |

Типы шаровых кранов



ТИП F3515

Кран шаровой фланцевый с управлением при помощи рукоятки.

Корпус выполнен из углеродистой стали



ТИП F3530

Кран шаровой фланцевый с управлением при помощи редуктора.

Корпус выполнен из углеродистой стали



ТИП W3515

Кран шаровой под приварку с управлением при помощи рукоятки.

Корпус выполнен из углеродистой стали

Общие характеристики

//

Назначение:

полное перекрытие потока рабочей среды в прямом и обратном направлении

//

Применение:

технологические и магистральные трубопроводы в системах водоснабжения, водоотведения, отопления и иных областях промышленности и ЖКХ

//

Тип присоединения к трубопроводу:

- фланцевый;
- под приварку.



ТИП W3530

Кран шаровой под приварку с управлением при помощи редуктора. Корпус выполнен из углеродистой стали

Шаровой кран — вид трубопроводной арматуры, у которого запирающий элемент, имеющий сферическую форму, поворачивается вокруг собственной оси, расположенной перпендикулярно по отношению к направлению потока рабочей среды

Основные параметры



Диапазон диаметров

DN 15-600



Температурный диапазон рабочей среды

До +200 °C



Значение рабочего давления

PN16, PN25, PN40

Оборудование соответствует стандартам

ГОСТ 9544-2015	«Арматура трубопроводная. Нормы герметичности затворов», герметичность класс А
ГОСТ 33257-2015	«Арматура трубопроводная. Методы контроля и испытаний»
ГОСТ 33259-2015	«Фланцы арматуры, соединительных частей и трубопроводов на номинальное давление до PN250» (тип F3515, F3530)
ТР ТС 010/2011	«О безопасности машин и оборудования»

Сертификаты



Конкурентные преимущества

// 1

Корпус выполнен из высококачественной углеродистой стали;

// 2

Класс герметичности А по ГОСТ 9544-2015;

// 3

Эпоксидное порошковое покрытие с толщиной слоя нанесения не менее 250 мкм для надёжной защиты корпуса крана от коррозии;

// 4

Шаровые краны могут устанавливаться на трубопроводах в любом монтажном положении для удобства их эксплуатации;

// 5

Простая и надёжная конструкция для снижения эксплуатационных расходов;

// 6

Герметичность шаровых кранов обеспечивается уплотнительными кольцами, выполненными из фторопласта PTFE, обладающего высокой износостойкостью.

Кран шаровой фланцевый

тип F3515 DN 15-150; PN16; PN25; PN40



Наведите камеру телефона и узнайте
подробнее о данном оборудовании

Страница сайта dendor.ru

8.1



Особенности конструкции:
стандартнопроходной
(редуцированный)
шаровой кран



Тип присоединения:
фланцевый



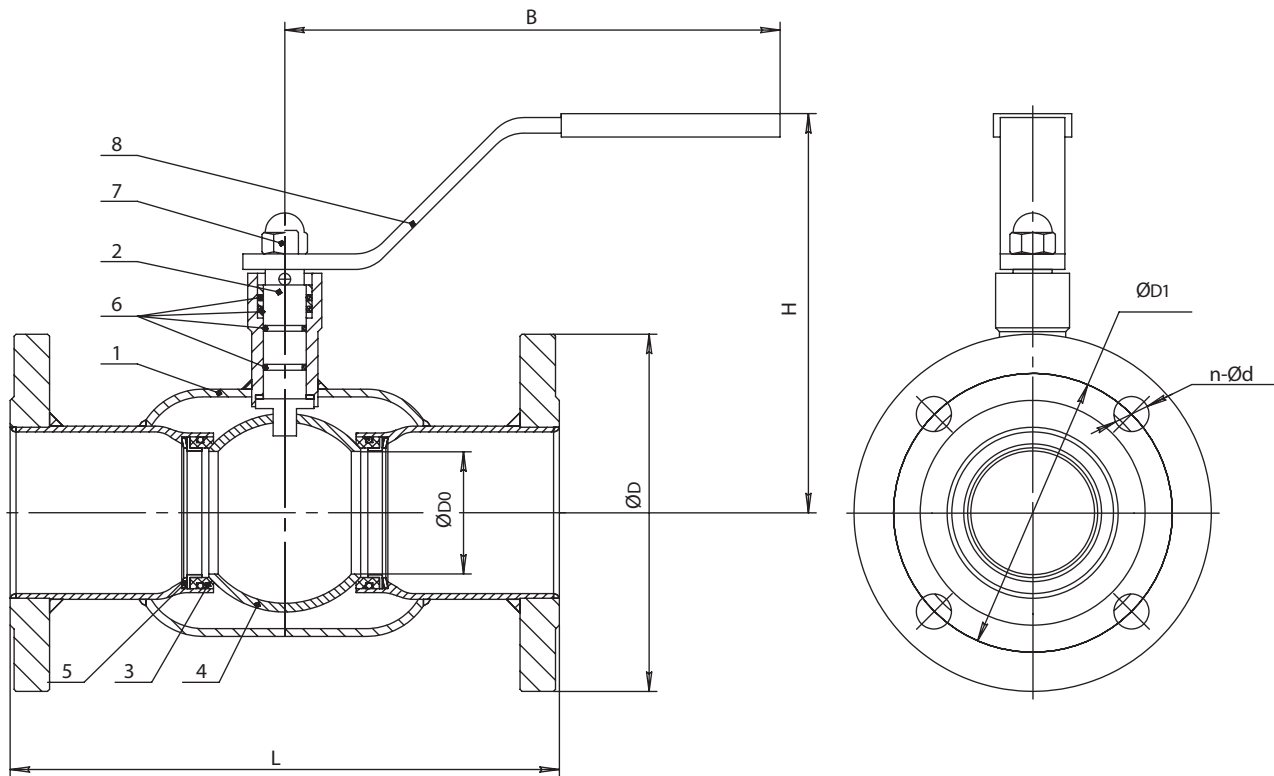
Ответные фланцы:
PN10 и PN16 по ГОСТ 33259-2015



Герметичность:
двухсторонняя, класс А
по ГОСТ 9544-2015

Основные используемые материалы

№	Элемент конструкции	Материал	Маркировка
1	Корпус	Углеродистая сталь	20Л (WCB)
2	Шток	Нержавеющая сталь	SS416
3	Уплотнение шара	PTFE + графит	PTFE
4	Шар	Нержавеющая сталь	SS316
5	Опорное кольцо	Нержавеющая сталь	SS416
6	Уплотнение штока	PTFE	PTFE
7	Прижимная гайка рукоятки	Нержавеющая сталь	SS316
8	Рукоятка	Оцинкованная сталь	Ст20+Zn

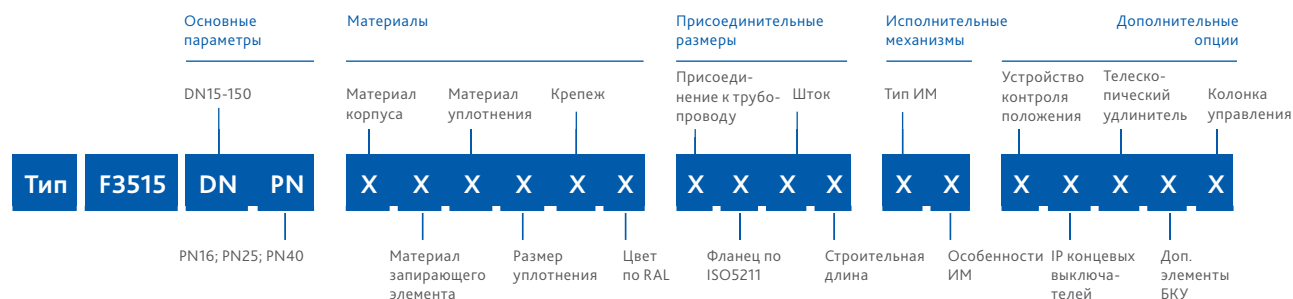


Основные массогабаритные характеристики

	DN	PN	L	H	ØD0	ØD	ØD1	n-Ød	B	Масса, кг
○	15	40	130	98	10	95	65	4-14	145	2,0
○	20	40	150	103	15	105	75	4-14	145	2,7
○	25	40	160	118	20	115	85	4-14	145	3,2
○	32	40	180	120	25	140	100	4-18	145	4,7
○	40	40	200	121	32	150	110	4-18	190	5,8
●	50	40	230	127	40	165	125	4-18	190	7,8
○	65	25	270	170	50	185	145	4-18	280	12,1
○	80	25	280	185	65	200	160	8-18	280	15,2
●	100	25	300	210	80	220	180	8-18	280	22,3
○	125	16	325	253	100	250	210	8-18	400	32,8
○	150	16	350	273	125	285	240	8-22	600	47,0

Варианты исполнения крана шарового тип F3515

Расшифровка артикулярного номера



Группа	Параметр	Варианты исполнения	DN	Характеристика
Материалы	Материал корпуса	2-углеродистая сталь	15-150	Т окр. среды -40...+70°C
	Материал запирающего элемента	3-нержавеющая сталь	15-150	Высокая коррозионная стойкость
	Материал уплотнения	4-PTFE	15-150	Раб. среды: вода, перегретая вода, воздух, пар, гликолевые растворы, нефтепродукты, слабоагрессивные среды. Т раб. среды -40...+150°C (кратковременно до +200°C)
	Размер уплотнения	1-стандартное	15-150	–
	Крепеж	2-сталь н/ж	15-150	Высокая коррозионная стойкость
	Цвет по RAL	1-RAL 5002	15-150	Корпус шарового крана окрашен в синий цвет
Присоединительные размеры	Присоединение к трубопроводу по ГОСТ 33259-2015	3-PN10/16	15-150	–
	Фланец по ISO5211	0-нет	15-150	–
	Шток	2-квадрат	15-150	–
	Строительная длина	1-стандартная	15-150	–
Исполнительные механизмы	Тип ИМ, его особенности	11-рукоятка, тип А	15-150	–
Дополнительные опции	Устройство контроля положения	0-нет	15-150	–
	IP концевых выключателей	0-нет	15-150	–
	Телескопический удлинитель	0-нет	15-150	–
	Дополнительные элементы бесколодезной установки	0-нет	15-150	–
	Колонка управления	0-нет	15-150	–

Кран шаровой фланцевый

тип F3530 DN 200-600; PN16



Наведите камеру телефона и узнайте
подробнее о данном оборудовании

Страница сайта dendor.ru

8.2



Особенности конструкции:

стандартнопроходной
(редуцированный)
шаровой кран



Тип присоединения:

фланцевый



Ответные фланцы:

PN16 по ГОСТ 33259-2015

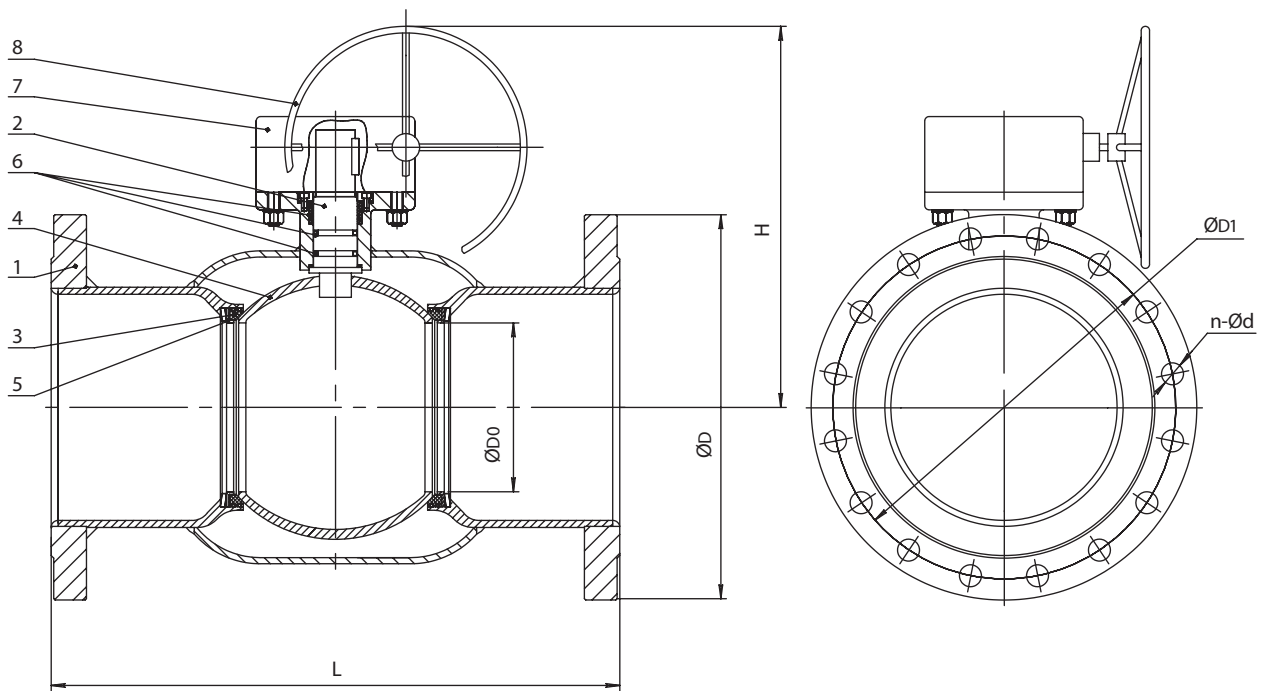


Герметичность:

двухсторонняя, класс А
по ГОСТ 9544-2015

Основные используемые материалы

№	Элемент конструкции	Материал	Маркировка
1	Корпус	Углеродистая сталь	20Л (WCB)
2	Шток	Нержавеющая сталь	SS416
3	Уплотнение шара	PTFE + графит	PTFE
4	Шар	Нержавеющая сталь	SS316
5	Опорное кольцо	Нержавеющая сталь	SS416
6	Уплотнение штока	PTFE	PTFE
7	Редуктор	Чугун/ Углеродистая сталь	BЧ40 (GGG40) / 20Л (WCB)
8	Штурвал	Углеродистая сталь	Ст20

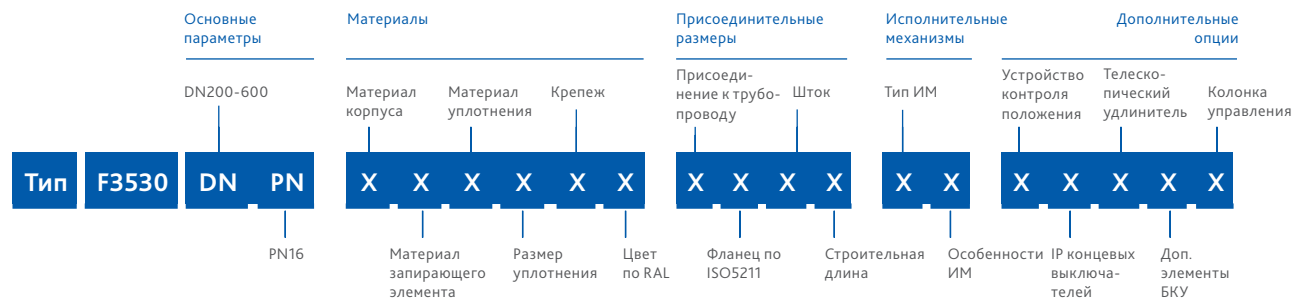


Основные массогабаритные характеристики

	DN	PN	L	H	ØD0	ØD	ØD1	n-Ød	Масса, кг
○	200	16	400	398	150	340	295	12-22	86,0
○	250	16	530	451	200	405	355	12-26	143,0
○	300	16	610	572	250	460	410	12-26	210,0
○	350	16	686	697	300	520	470	16-26	360,0
○	400	16	762	764	350	580	525	16-30	510,0
○	500	16	914	810	400	715	650	20-33	910,0
○	600	16	1067	973	500	840	770	20-36	1520,0

Варианты исполнения крана шарового тип F3530

Расшифровка артикуляционного номера



Группа	Параметр	Варианты исполнения	DN	Характеристика
Материалы	Материал корпуса	2-углеродистая сталь	200-600	Т окр. среды -40...+70°C
	Материал запирающего элемента	3-нержавеющая сталь	200-600	Высокая коррозионная стойкость
	Материал уплотнения	4-PTFE	200-600	Раб. среды: вода, перегретая вода, воздух, пар, гликолевые растворы, нефтепродукты, слабоагрессивные среды. Т раб. среды -40...+150°C (кратковременно до +200°C)
	Размер уплотнения	1-стандартное	200-600	–
	Крепеж	1-сталь+Zn	200-600	–
		2-сталь н/ж	200-600	Высокая коррозионная стойкость
Цвет по RAL	1-RAL 5002	200-600	Корпус шарового крана окрашен в синий цвет	
Присоединительные размеры	Присоединение к трубопроводу по ГОСТ 33259-2015	2-PN16	200-600	–
	Фланец по ISO5211	1-стандартный	200-600	–
		3-нестандартный	200-600	Фланец для монтажа исполнительного механизма выполнен по стандарту отличному от ISO5211
	Шток	1-вал+шпонка	200-600	–
	Строительная длина	1-стандартная	200-600	–
Исполнительные механизмы	Тип ИМ, его особенности	31-неполнооборотный редуктор, стандартная комплектация	200-600	–
		44-заказная позиция 380В	200-600	Комплектация электроприводом QT 380В по требованию заказчика или электроприводом стороннего производителя
Дополнительные опции	Устройство контроля положения	0-нет	200-600	–
	IP концевых выключателей	0-нет	200-600	–
	Телескопический удлинитель	0-нет	200-600	–
	Дополнительные элементы бесколодезной установки	0-нет	200-600	–
	Колонка управления	1 – да, по техническому заданию	200-600	Изготовление колонок управления согласно опросного листа по ТЗ заказчика
0-нет		200-600	–	

Кран шаровой под приварку

тип W3515 DN 15-150; PN16; PN25; PN40



Наведите камеру телефона и узнайте
подробнее о данном оборудовании

Страница сайта dendor.ru

8.3



Особенности конструкции:
стандартнопроходной
(редуцированный)
шаровой кран



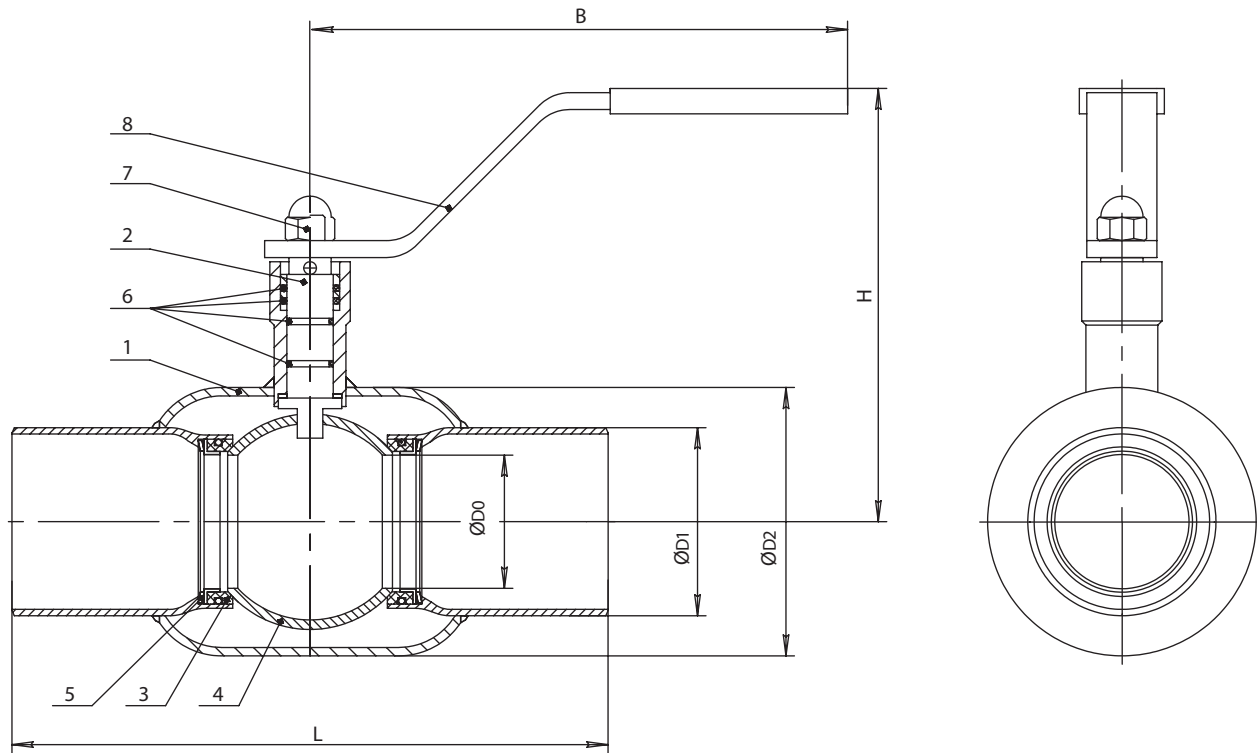
Тип присоединения:
под приварку



Герметичность:
двухсторонняя, класс А
по ГОСТ 9544-2015

Основные используемые материалы

№	Элемент конструкции	Материал	Маркировка
1	Корпус	Углеродистая сталь	20Л (WCB)
2	Шток	Нержавеющая сталь	SS416
3	Уплотнение шара	PTFE + графит	PTFE
4	Шар	Нержавеющая сталь	SS316
5	Опорное кольцо	Нержавеющая сталь	SS416
6	Уплотнение штока	PTFE	PTFE
7	Прижимная гайка рукоятки	Нержавеющая сталь	SS316
8	Рукоятка	Оцинкованная сталь	Ст.20+Zn

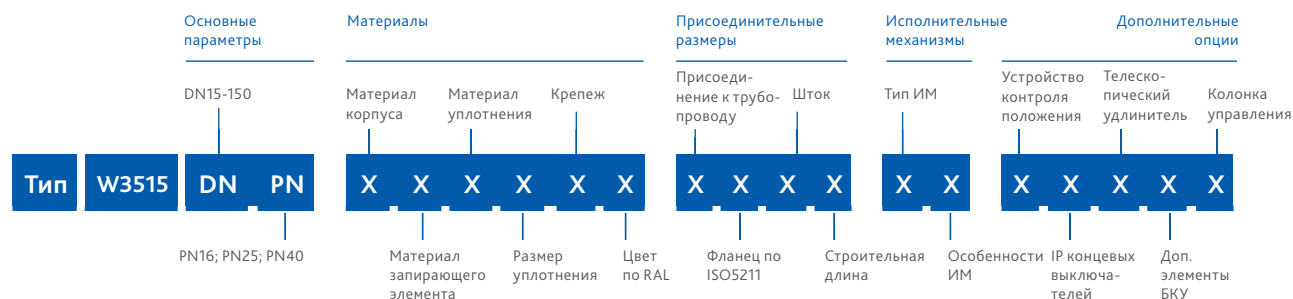


Основные массогабаритные характеристики

	DN	PN	L	H	ØD0	ØD1	ØD2	B	Масса, кг
○	15	40	230	98	10	21,3	33,7	145	0,8
○	20	40	230	103	15	26,9	42,4	145	1,0
○	25	40	230	118	20	33,7	48,3	145	1,3
○	32	40	260	120	25	42,4	60,3	145	1,6
○	40	40	260	121	32	48,3	76,1	190	2,2
●	50	40	300	127	40	60,3	88,9	190	3,0
○	65	25	300	170	50	76,1	114,3	280	4,8
○	80	25	300	185	65	88,9	139,7	280	6,7
○	100	25	325	210	80	114,3	168,3	280	9,9
○	125	16 / 25	325	253	100	139,7	177,8	400	14,5
○	150	16 / 25	350	273	125	168,3	219,1	600	23,5

Варианты исполнения крана шарового тип W3515

Расшифровка артикуляционного номера



Группа	Параметр	Варианты исполнения	DN	Характеристика
Материалы	Материал корпуса	2-углеродистая сталь	15-150	T окр. среды -40...+70°C
	Материал запирающего элемента	3-нержавеющая сталь	15-150	Высокая коррозионная стойкость
	Материал уплотнения	4-PTFE	15-150	Раб. среды: вода, перегретая вода, воздух, пар, гликолевые растворы, нефтепродукты, слабоагрессивные среды. T раб. среды -40...+150°C (кратковременно до +200°C)
	Размер уплотнения	1-стандартное	15-150	-
	Крепеж	2-сталь н/ж	15-150	Высокая коррозионная стойкость
	Цвет по RAL	1-RAL 5002	15-150	Корпус шарового крана окрашен в синий цвет
Присоединительные размеры	Присоединение к трубопроводу	8-под приварку	15-150	-
	Фланец по ISO5211	0-нет	15-150	-
	Шток	2-квадрат	15-150	-
	Строительная длина	1-стандартная	15-150	-
Исполнительные механизмы	Тип ИМ, его особенности	11-рукоятка, тип А	15-150	-
Дополнительные опции	Устройство контроля положения	0-нет	15-150	-
	IP концевых выключателей	0-нет	15-150	-
	Телескопический удлинитель	0-нет	15-150	-
	Дополнительные элементы бесколодезной установки	0-нет	15-150	-
	Колонка управления	0-нет	15-150	-

Кран шаровой под приварку

тип W3530 DN 200-600; PN16



Наведите камеру телефона и узнайте
подробнее о данном оборудовании

Страница сайта dendor.ru

8.4



Особенности конструкции:
стандартнопроходной
(редуцированный)
шаровой кран



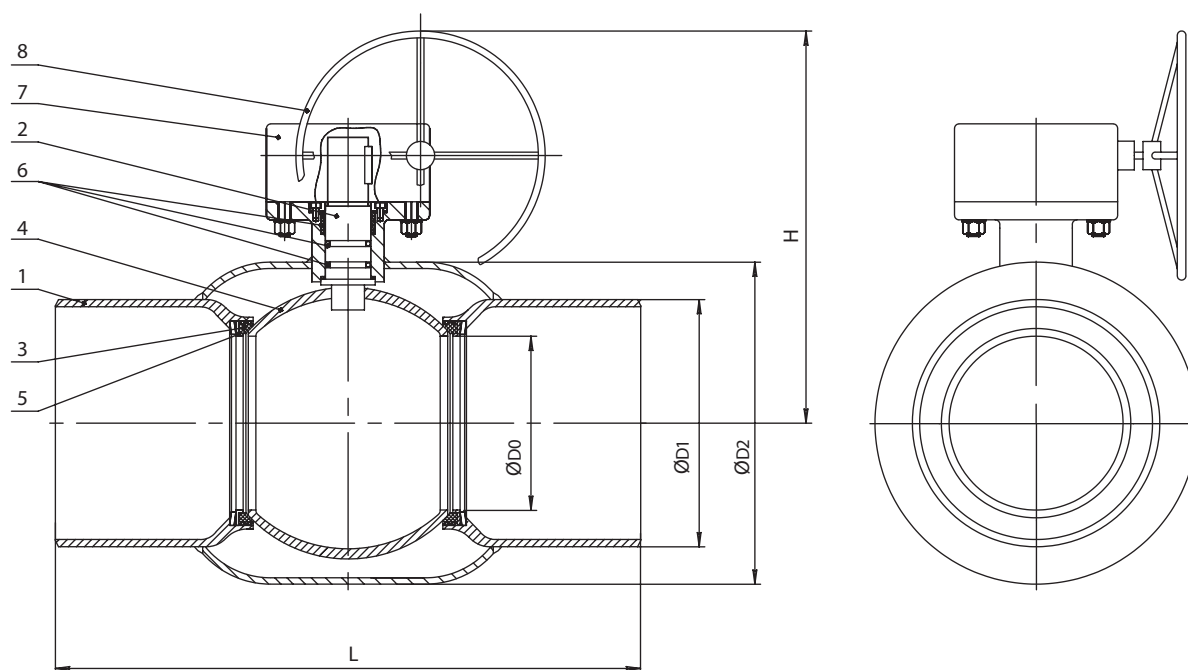
Тип присоединения:
под приварку



Герметичность:
двухсторонняя, класс А
по ГОСТ 9544-2015

Основные используемые материалы

№	Элемент конструкции	Материал	Маркировка
1	Корпус	Углеродистая сталь	20Л (WCB)
2	Шток	Нержавеющая сталь	SS416
3	Уплотнение шара	PTFE + графит	PTFE
4	Шар	Нержавеющая сталь	SS316
5	Опорное кольцо	Нержавеющая сталь	SS416
6	Уплотнение штока	PTFE	PTFE
7	Редуктор	Чугун/ Углеродистая сталь	BЧ40 (GGG40) / 20Л (WCB)
8	Штурвал	Углеродистая сталь	Ст20

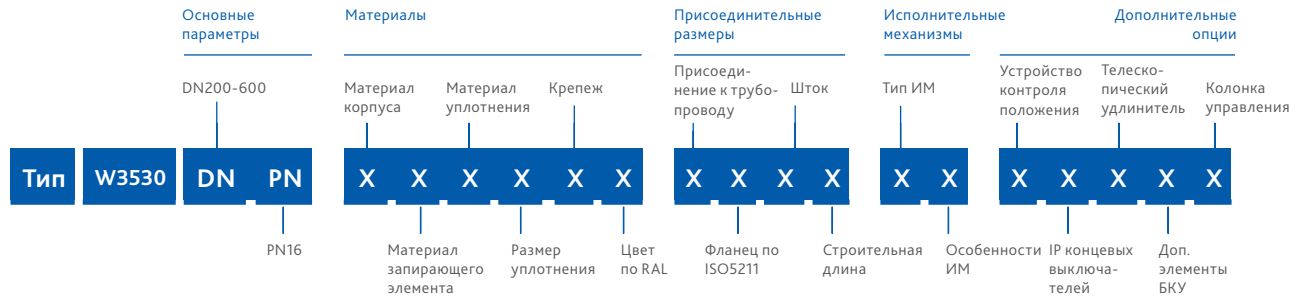


Основные массогабаритные характеристики

	DN	PN	L	H	ØD0	ØD1	ØD2	Масса, кг
○	200	16	390	398	150	219,1	273	56,0
○	250	16	520	451	200	273	355,6	100,0
○	300	16	635	572	250	323,9	457	152,0
○	350	16	762	697	300	355,6	508	285,0
○	400	16	762	764	350	406,4	610	400,0
○	500	16	991	810	400	508	680	703,0
○	600	16	1067	973	500	610	830	1230,0

Варианты исполнения крана шарового тип W3530

Расшифровка артикуляционного номера



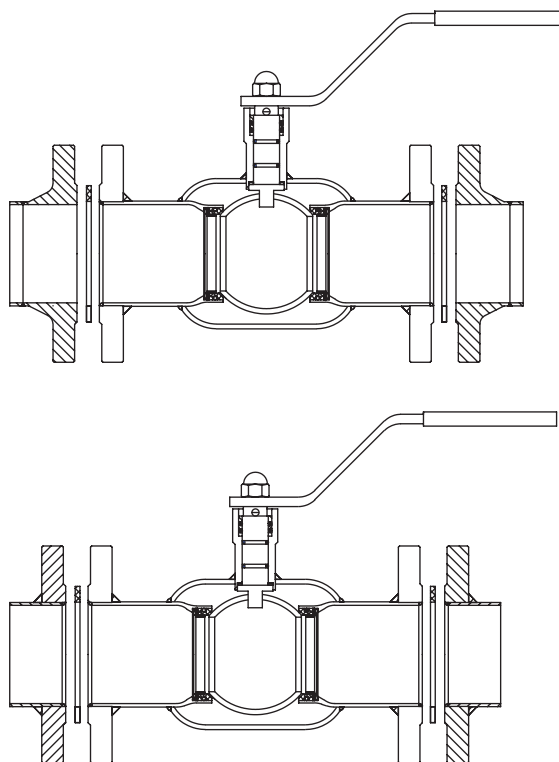
Группа	Параметр	Варианты исполнения	DN	Характеристика
Материалы	Материал корпуса	2-углеродистая сталь	200-600	Т окр. среды -40...+70°C
	Материал запирающего элемента	3-нержавеющая сталь	200-600	Высокая коррозионная стойкость
	Материал уплотнения	4-PTFE	200-600	Раб. среды: вода, перегретая вода, воздух, пар, гликолевые растворы, нефтепродукты, слабоагрессивные среды. Т раб. среды -40...+150°C (кратковременно до +200°C)
	Размер уплотнения	1-стандартное	200-600	–
	Крепеж		1-сталь+Zn	200-600
2-сталь н/ж			200-600	Высокая коррозионная стойкость
Присоединительные размеры	Цвет по RAL	1-RAL 5002	200-600	Корпус шарового крана окрашен в синий цвет
	Присоединение к трубопроводу	8-под приварку	200-600	–
		Фланец по ISO5211	1-стандартный	200-600
	3-нестандартный		200-600	Фланец для монтажа исполнительного механизма выполнен по стандарту отличному от ISO5211
Шток		1-вал+шпонка	200-600	–
		Строительная длина	1-стандартная	200-600
Исполнительные механизмы	Тип ИМ, его особенности	31-неполнооборотный редуктор, стандартная комплектация	200-600	–
		44-заказная позиция 380В	200-600	Комплектация электроприводом QT 380В по требованию заказчика или электроприводом стороннего производителя
Дополнительные опции	Устройство контроля положения	0-нет	200-600	–
	IP концевых выключателей	0-нет	200-600	–
	Телескопический удлинитель	0-нет	200-600	–
	Дополнительные элементы бесколодезной установки	0-нет	200-600	–
	Колонка управления		1 – да, по техническому заданию	200-600
0-нет			200-600	–

Монтаж

Ответные фланцы

Монтаж фланцевых шаровых кранов

тип F3515, F3530

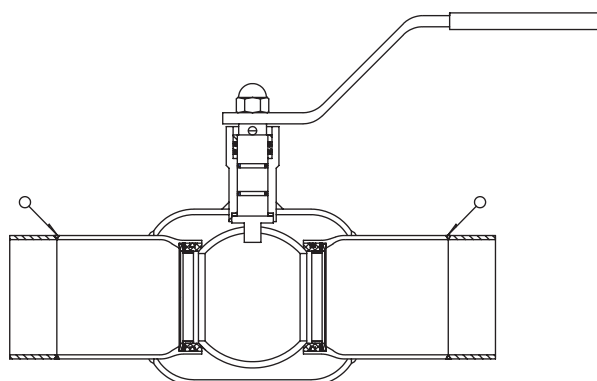


Монтажное положение — любое

Установка на трубопроводе

Монтаж шаровых кранов под приварку

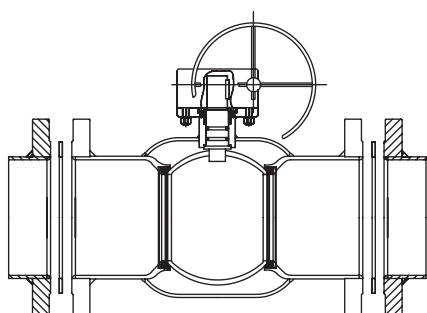
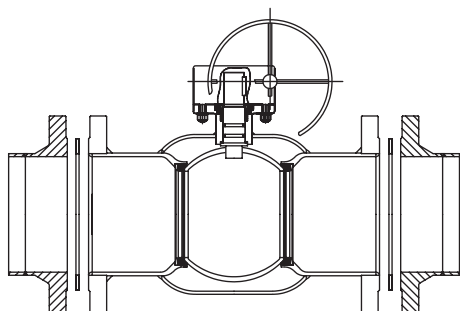
тип W3515, W3530



Монтажное положение — любое

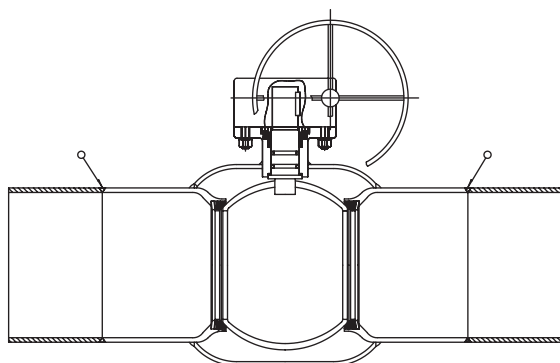
Ответные фланцы

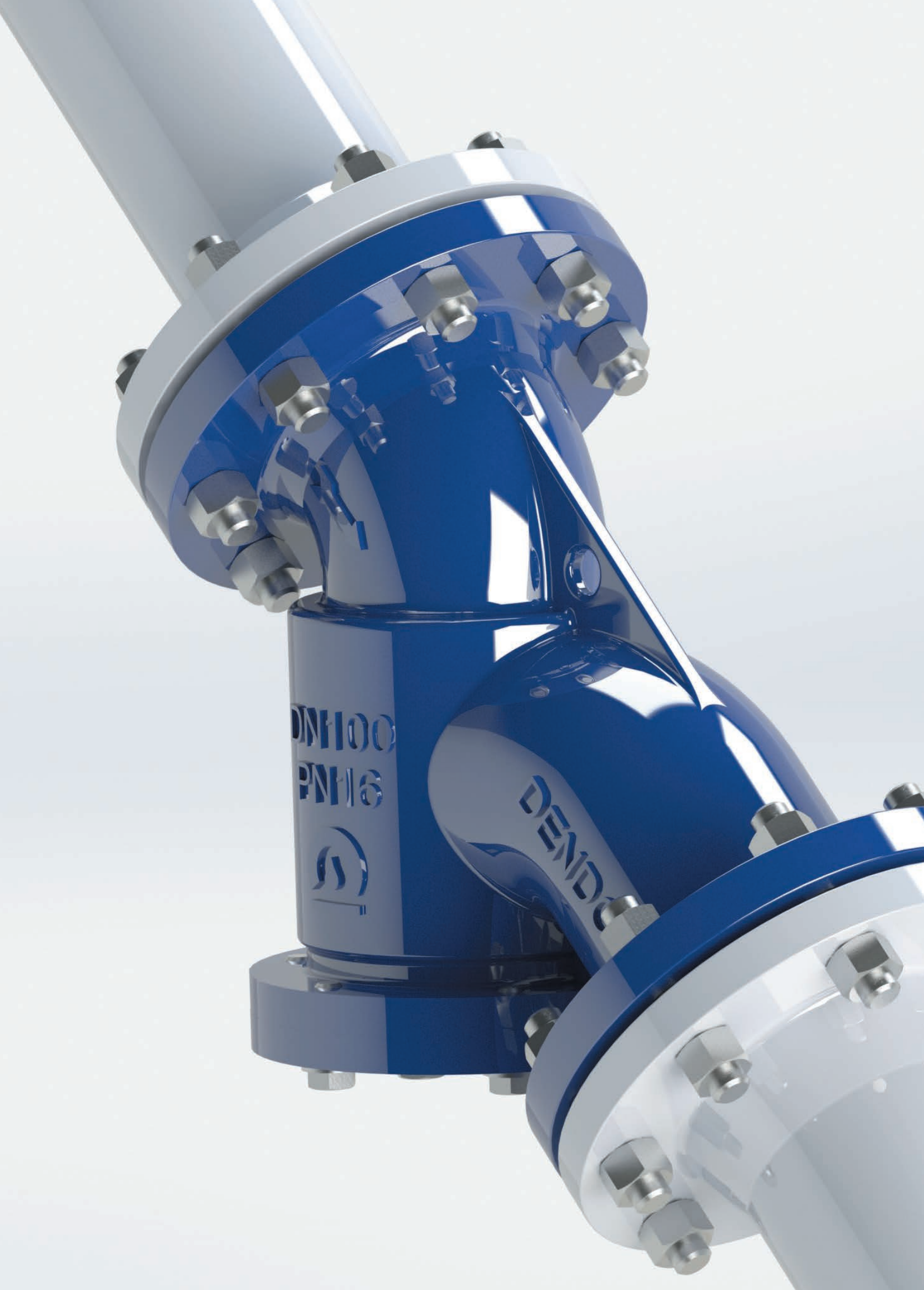
Монтажное
 положение —
 любое



Установка на трубопроводе

Монтажное
 положение —
 любое





DN100
PN16



DENDOC

9

ФИЛЬТРЫ

- | | | |
|-----|---|-----|
| 9.1 | Фильтр сетчатый фланцевый с магнитной вставкой. Тип 021У. | 202 |
| 9.2 | Фильтр сетчатый фланцевый модернизированный. Тип 021УМ. | 206 |



Оборудование соответствует стандартам

ГОСТ 33257-2015	«Арматура трубопроводная. Методы контроля и испытаний»
ГОСТ 33259-2015	«Фланцы арматуры, соединительных частей и трубопроводов на номинальное давление до PN250»
ТР ТС 032/2013	«О безопасности оборудования, работающего под избыточным давлением»
СанПиН	Экспертное заключение о применении на питьевую воду и пищевые продукты

Сертификаты



Промышленный фильтр — вид трубопроводной арматуры, предназначенный для удаления из рабочей среды частиц загрязнения, снижающих надёжность работы системы

Общие характеристики

//

Назначение:

улавливание твёрдых частиц, стойких механических примесей и ферромагнетиков в рабочей среде

//

Применение:

в системах водоснабжения, водоотведения, водоподготовки, отопления и иных областях промышленности и ЖКХ

//

Тип присоединения к трубопроводу:

фланцевый

Конкурентные преимущества

// 1

Для удобства обслуживания в крышке фильтра предусмотрена сливная пробка для очистки фильтра потоком среды;

// 2

Стандартное присоединение к трубопроводу по ГОСТ 33259-2015;

// 3

Фильтр оснащён сетчатым фильтрующим элементом для улавливания механических примесей и магнитной вставкой для улавливания ферромагнетиков;

// 4

Эпоксидное порошковое покрытие с толщиной слоя нанесения не менее 250 мкм для надёжной защиты корпуса фильтра от коррозии;

// 5

Съёмная крышка позволяет производить очистку и замену фильтрующего элемента без снятия арматуры с трубопровода;

// 6

Наличие разрешительной документации к применению на питьевую воду и пищевые продукты;

// 7

Возможность дооснащения фильтра манометрами для контроля степени загрязнённости фильтрующего элемента (фильтр тип 021YM).

Основные параметры



Диапазон диаметров

DN 32-600



Температурный диапазон рабочей среды

До +150 °C



Значение рабочего давления

PN16

Фильтр сетчатый фланцевый с магнитной вставкой

тип 021У DN 32-600; PN16



Наведите камеру телефона и узнайте
подробнее о данном оборудовании

Страница сайта dendor.ru

9.1



Особенности конструкции:

магнитная вставка
для улавливания
ферромагнетиков



Тип присоединения:

фланцевый



Ответные фланцы:

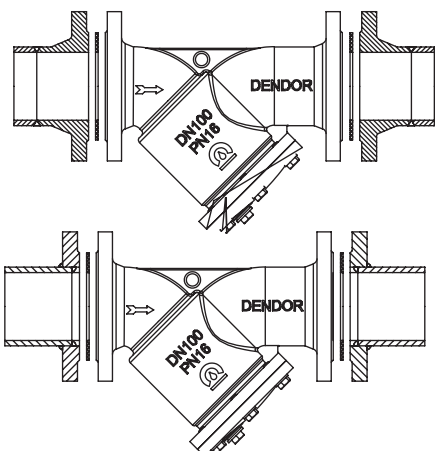
- для фильтров DN 32-150
PN10 и PN16 по ГОСТ 33259-2015;
- для фильтров DN 200-600
PN16 по ГОСТ 33259-2015.

Основные используемые материалы

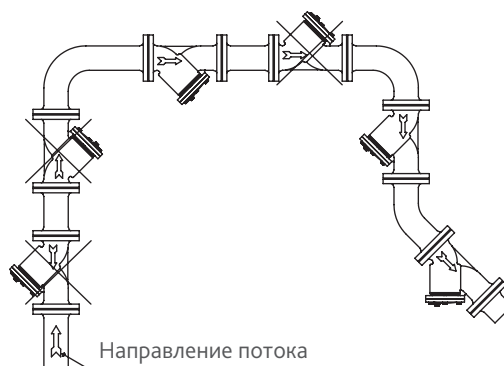
№	Элемент конструкции	Материал	Маркировка
1	Корпус	Чугун	ВЧ40 (GGG40)
2	Уплотнение	Металлографит/ EPDM	ПАГФ/ EPDM
3	Сливная пробка (DN50-600)	Оцинкованная сталь	Ст35+Zn
4	Крышка	Чугун	ВЧ40 (GGG40)
5	Сетка	Нержавеющая сталь	SS416
6	Стержень	Нержавеющая сталь	SS416
7	Магнит	Ферритовый магнит	—

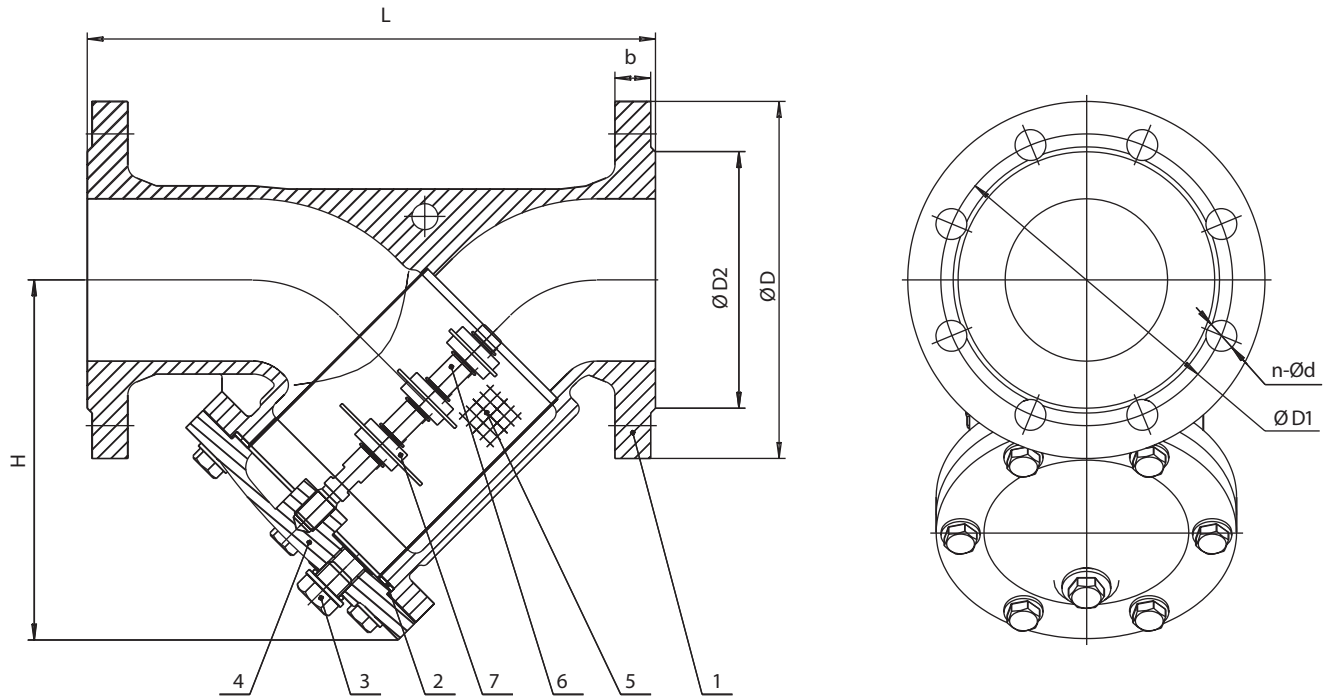
Монтаж фильтра

Ответные фланцы



Монтажное положение





Основные массогабаритные характеристики

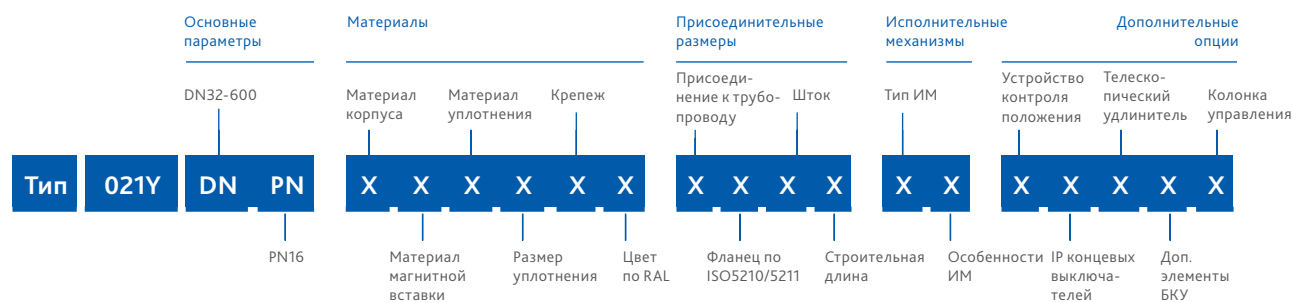
	DN	L	H	ØD	ØD1	ØD2	b	n-Ød	Масса, кг
●	32	180	100	140	100	74	16	4-18	5,0
●	40	200	110	150	110	84	17	4-18	6,0
●	50	230	135	165	125	99	21	4-18	9,0
●	65	290	165	185	145	118	21	4-18	12,0
●	80	310	190	200	160	130	24	8-18	15,5
●	100	350	220	220	180	155	25	8-18	22,0
●	125	400	260	250	210	184	26	8-18	32,0
●	150	480	285	285	240	210	27	8-22	43,0
●	200	600	375	340	295	268	28	12-22	94,0
○	250	730	485	405	355	319	28	12-26	130,0
○	300	850	565	460	410	370	29	12-26	187,0
○	350	980	640	520	470	429	30	16-26	228,0
○	400	1100	700	580	525	480	35	16-30	430,0
○	500	1250	870	710	650	600	35	20-33	557,0
○	600	1450	1030	840	770	720	36	20-36	870,0

Характеристики фильтрующего элемента

DN	Размер ячейки сетки, мм	Размер проволоки, мм
32-40	0,8 x 0,8	0,4
50-125	1,2 x 1,2	0,6
150-200	1,8 x 1,8	0,7
250-600	2,0 x 2,0	1,2

Варианты исполнения фильтра тип 021Y

Расшифровка артикуляционного номера



Группа	Параметр	Варианты исполнения	DN	Характеристика
Материалы	Материал корпуса	1-чугун	32-600	Т окр. среды -25...+70°C
	Материал магнитной вставки	4-ферритовый магнит	32-600	Магнитная вставка для улавливания ферромагнетиков
	Материал уплотнения	1-EPDM	32-600	Раб. среды: вода, воздух, перегретая вода, гликолевые растворы.
		6-металлографит	32-600	Т раб. среды -25...+130°C
	Размер уплотнения	1-стандартное	32-600	–
	Крепеж	1-сталь+Zn	32-600	–
		2-сталь н/ж	32-600	Высокая коррозионная стойкость
Цвет по RAL	1-RAL 5002	32-600	Корпус фильтра окрашен в синий цвет	
Присоединительные размеры	Присоединение к трубопроводу по ГОСТ 33259-2015	2-PN16	200-600	–
		3-PN10/16	32-150	–
	Фланец по ISO5210/5211	0-нет	32-600	–
	Шток	0-нет	32-600	–
Строительная длина	1-стандартная	32-600	–	
Исполнительные механизмы	Тип ИМ, его особенности	00-нет	32-600	–
Дополнительные опции	Устройство контроля положения	0-нет	32-600	–
	IP концевых выключателей	0-нет	32-600	–
	Телескопический удлинитель	0-нет	32-600	–
	Дополнительные элементы бесколодезной установки	0-нет	32-600	–
	Колонка управления	0-нет	32-600	–

ЗАТВОРЫ
 ЗАДВИЖКИ
 ЭЛЕКТРОПРИВОДЫ
 ЭЛЕКТРОМАГНИТНЫЕ КЛАПАНЫ
 КЛАПАНЫ ОБРАТНЫЕ
 ВОЗДУХООТВОДИЩИКИ
 КОМПЕНСАТОРЫ
 КРАНЫ ШАРОВЫЕ
ФИЛЬТРЫ
 ФЛАНЦЫ И ФЛАНГИ
 ФАСОННЫЕ ИЗДЕЛИЯ
 АРМАТУРА ДЛЯ СИСТЕМ ПОЖАРОТУШЕНИЯ
 ИДЕНТИФИКАЦИЯ ПРОДУКЦИИ DENOR

Фильтр сетчатый фланцевый модернизированный

тип 021УМ DN 32-150; PN16



Наведите камеру телефона и узнайте
подробнее о данном оборудовании

Страница сайта dendor.ru

9.2



Особенности конструкции:

- возможность дооснащения неодимовой магнитной вставкой, обладающей наибольшей магнитной способностью;
- бобышки на корпусе изделия для установки манометров;
- увеличенная длина отвода и сетки для повышения пропускной способности фильтра



Тип присоединения:
фланцевый



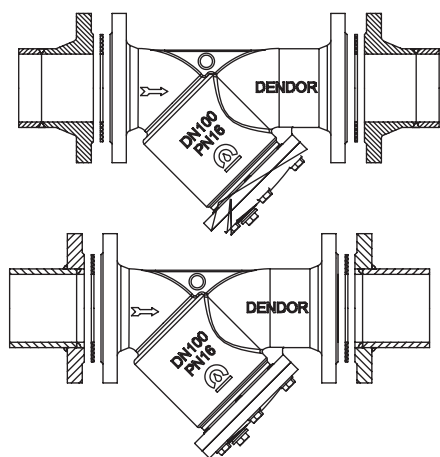
Ответные фланцы:
• PN10 и PN16 по ГОСТ 33259-2015.

Основные используемые материалы

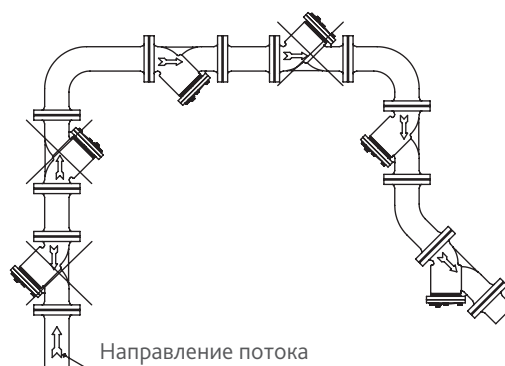
№	Элемент конструкции	Материал	Маркировка
1	Корпус	Чугун	ВЧ40 (GGG40)
2	Уплотнение	Силикон/ PTFE*/ Металлографит*	НЛС-60p2/ PTFE*/ ПАГФ*
3	Сливная пробка (DN 50-150)	Оцинкованная сталь/ Нержавеющая сталь*	Ст35+Zn/ А2*
4	Крышка	Чугун	ВЧ40 (GGG40)
5	Сетка	Нержавеющая сталь	12Х18Н9 (АISI 304)
6	Стержень	Нержавеющая сталь	12Х18Н10Т
7	Магнит	Неодимовый магнит	N38/ N38SH
8	Крепежные элементы	Оцинкованная сталь/ Нержавеющая сталь*	Ст35+Zn/ А2*
9	Уплотнение сливной пробки	PTFE	PTFE

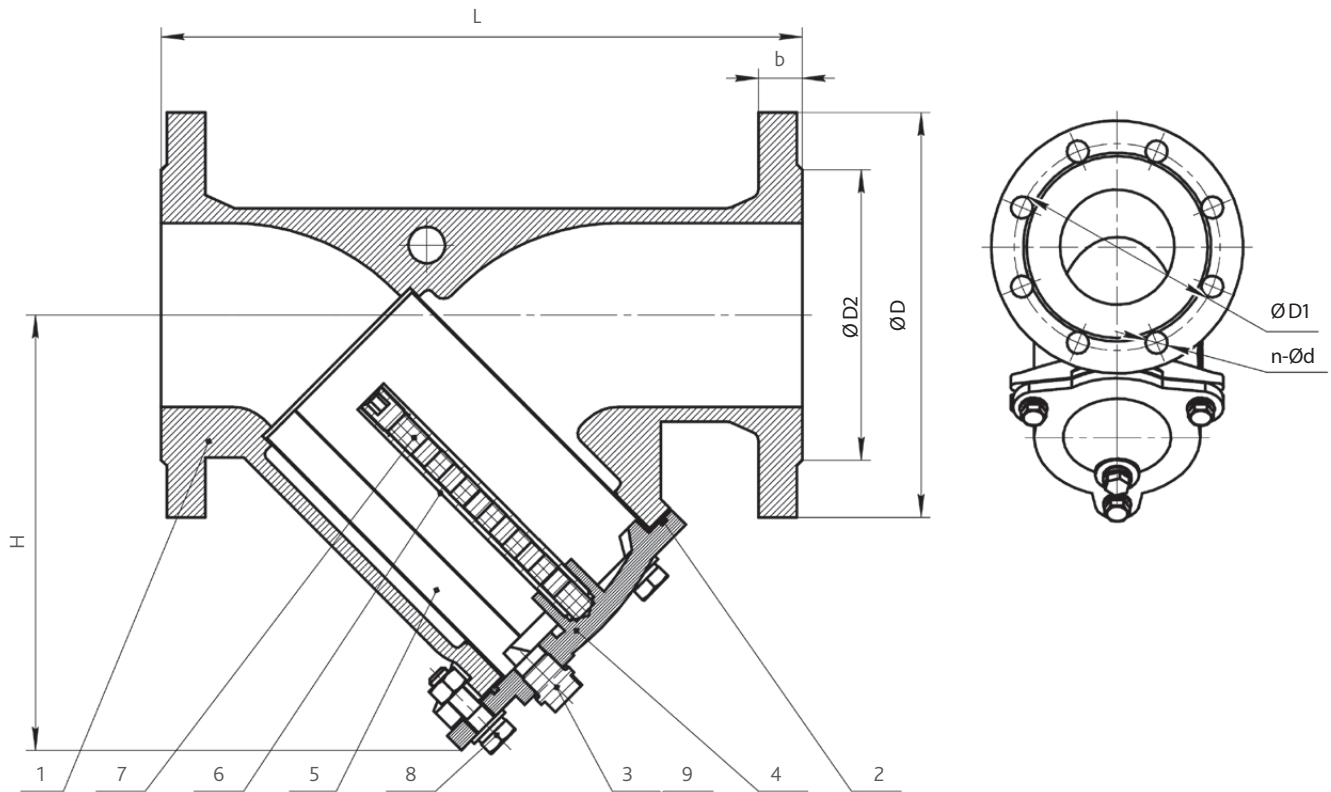
Монтаж фильтра

Ответные фланцы



Монтажное положение





Основные массогабаритные характеристики

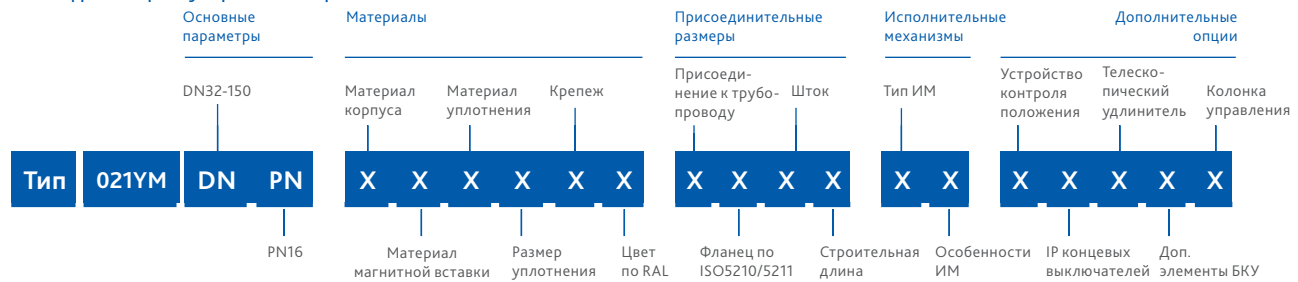
DN	L, мм	H, мм	ØD, мм	ØD1, мм	ØD2, мм	b, мм	n-Ød, мм	Масса, кг
32	180	95	135	100	78	18	4-18	5,1
40	200	140	145	110	88	18	4-18	6,2
50	230	151	165	125	102	20	4-18	9,3
65	290	180	180	145	122	20	4-18	13,7
80	310	206	195	160	133	22	8-18	17,5
100	350	237	220	180	158	24	8-18	23,5
125	400	271	245	210	184	26	8-18	33,5
150	480	320	280	240	212	27	8-22	46,6

Характеристики фильтрующего элемента

DN	Размер ячейки сетки, мм	Размер проволоки, мм
32-40	1 x 1	0,4
50-125	1,2x 1,2	0,6
150	1,8 x 1,8	0,7

Варианты исполнения фильтра тип 021YM

Расшифровка артикуляционного номера

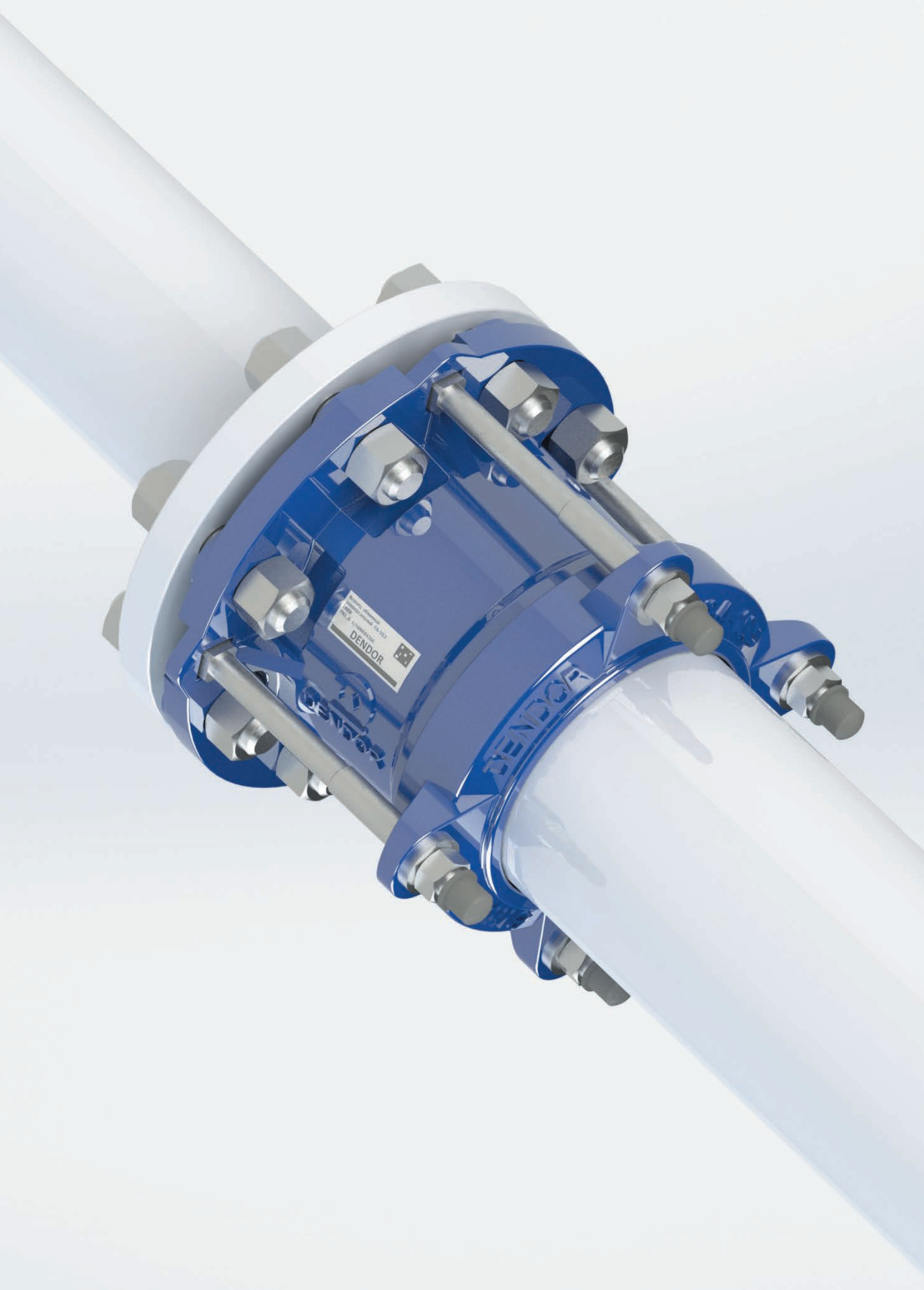


Группа	Параметр	Варианты исполнения	DN	Характеристика
Материалы	Материал корпуса, исполнение	1-чугун	32-150	Т окр. среды -25...+70°C, бобышки на корпусе под сверловку отверстий для установки манометров
		6-чугун, отверстия с заглушками на корпусе изделия*	32-150	Т окр. среды -25...+70°C, в бобышках корпуса подготовлены отверстия для установки манометров
		7-чугун, в корпус изделия установлены манометры*	32-150	Т окр. среды -25...+70°C, в бобышках корпуса засверлены отверстия и установлены манометры для контроля степени загрязненности фильтрующего элемента
	Материал магнитной вставки	5-неодимовый магнит N38, стандартное температурное исполнение	32-150	Неодимовый магнит обладает наибольшей магнитной способностью, Т раб. среды до +90°C
		6-неодимовый магнит N38SH, высокотемпературное исполнение	32-150	Неодимовый магнит обладает наибольшей магнитной способностью, Т раб. среды до +150°C
		0-нет	32-150	–
	Материал уплотнения	4-PTFE*	32-150	Высокая химическая стойкость ко всем рабочим средам, совместимыми с другими материалами изделия. Т раб. среды -270...+260°C**
		6-металлографит*	32-150	Раб. среды: вода, воздух, перегретая вода, пар, гликолевые растворы. Т раб. среды -200...+450°C**
		7-силикон	32-150	Раб. среды: вода, воздух, перегретая вода, пар, гликолевые растворы, пищевые продукты. Т раб. среды -50...+240°C**
	Размер уплотнения	1-стандартное	32-150	–
Крепеж	1-сталь+Zn	32-150	–	
	2-сталь н/ж*	32-150	Высокая коррозионная стойкость	
Цвет по RAL, температурное исполнение эпоксидного покрытия	1-RAL5002	32-150	Корпус фильтра окрашен в синий цвет, Т раб. среды -25...+90°C	
	4-RAL5002, высокотемпературное исполнение	32-150	Корпус фильтра окрашен в синий цвет, Т раб. среды -25...+150°C	
Присоединительные размеры	Присоединение к трубопроводу	3-PN10/16	32-150	–
	Фланец по ISO5210/5211	0-нет	32-150	–
	Шток	0-нет	32-150	–
	Строительная длина	1-стандартная	32-150	–
Исполнительные механизмы	Тип ИМ, его особенности	00-нет	32-150	–
Дополнительные опции	Устройство контроля положения	0-нет	32-150	–
	IP концевых выключателей	0-нет	32-150	–
	Телескоп удлинитель	0-нет	32-150	–
	Дополнительные элементы БКУ	0-нет	32-150	–
	Колонка управления	0-нет	32-150	–

* Изготовление под заказ

**Указанный температурный диапазон относится только к материалам уплотнения. При подборе фильтра следует руководствоваться характеристиками эпоксидного покрытия и магнитной вставки

ЗАТВОРЫ
ЗАДВИЖКИ
ЭЛЕКТРОПРИВОДЫ
ЭЛЕКТРОМАГНИТНЫЕ КЛАПАНЫ
КЛАПАНЫ ОБРАТНЫЕ
ВОЗДУХОПРОВОДНИКИ
КОМПЕНСАТОРЫ
КРАНЫ ШАРОВЫЕ
ФИЛЬТРЫ И ФИТНГИ
ФАСОННЫЕ ИЗДЕЛИЯ
АРМАТУРА ДЛЯ СИСТЕМ ПОЖАРОТУШЕНИЯ
ИДЕНТИФИКАЦИЯ ПРОДУКЦИИ DENOR



Werkstoff: Aluminium
Nennweite: DN 150
PN 16
DENDOR

DENDOR

DENDOR

10

ФЛАНЦЫ И ФИТИНГИ



10.1 Фланец обжимной универсальный. Тип FA-U13.	216
10.2 Фланец обжимной фиксирующий. Тип FA-R13.	220
10.3 Фланцевый адаптер. Тип FA-Q13.	224
10.4 Муфта соединительная универсальная. Тип RC-U13.	228
10.5 Муфта соединительная фиксирующая. Тип RC-R13.	232
10.6 Муфта ремонтная однозамковая. Тип RC-Z17.	236
10.7 Демонтажная вставка. Тип PR-U13.	240
10.8 Уплотнитель раструбный. Тип RS-C17.	244

Типы фланцев и фитингов



ТИП FA-U13

Фланец обжимной универсальный.
Корпус выполнен из высокопрочного чугуна



ТИП FA-R13

Фланец обжимной фиксирующий для пластиковых труб.
Корпус выполнен из высокопрочного чугуна



ТИП FA-Q13

Фланцевый адаптер для пластиковых труб.
Корпус выполнен из высокопрочного чугуна



ТИП PR-U13

Вставка демонтажная.
Корпус выполнен из высокопрочного чугуна



ТИП RS-C17

Уплотнитель раструбный.
Корпус выполнен из высокопрочного чугуна

Общие характеристики

//

Назначение:

соединение, монтаж и ремонт трубопроводов

//

Применение:

в системах водоснабжения, водоотведения, водоподготовки, канализации и иных областях промышленности и ЖКХ

//

Тип присоединения к трубопроводу:

– фланцевый;
– муфтовый.



ТИП RC-U13

Муфта соединительная универсальная.
Корпус выполнен из высокопрочного чугуна



ТИП RC-R13

Муфта соединительная фиксирующая для пластиковых труб.
Корпус выполнен из высокопрочного чугуна



ТИП RC-Z17

Муфта ремонтная однозамковая.
Корпус выполнен из нержавеющей стали

Фланцы и фитинги — соединительные части трубопровода, предназначенные для монтажа и ремонта трубопроводных систем систем

Основные параметры



Диапазон диаметров

DN 50-1200



Температурный диапазон рабочей среды

До +150 °C



Значение рабочего давления

PN10, PN16

Оборудование соответствует стандартам

ГОСТ 33259-2015	«Фланцы арматуры, соединительных частей и трубопроводов на номинальное давление до PN250»
ТР ТС 032/2013	«О безопасности оборудования, работающего под избыточным давлением»
СанПиН	Свидетельство о государственной регистрации
СТ-1	Сертификат о происхождении товара (тип FA-U13, RC-U13)

Сертификаты



Конкурентные преимущества

// 1

Широкий модельный ряд позволяет выполнять соединение между собой труб различных диаметров, осуществлять присоединение трубопроводов, выполненных из стали, чугуна, полиэтилена к фланцевой арматуре;

// 2

Наличие разрешительной документации к применению на питьевую воду и пищевые продукты;

// 3

Отдельная серия фитингов с латунным фиксатором для монтажа пластиковых труб;

// 4

Резьбовые соединения получены методом накатывания между роликами, что позволяет достичь высокой прочности и надёжной фиксации трубопровода с фитингом;

// 5

Эпоксидное порошковое покрытие с толщиной слоя нанесения не менее 250 мкм для надёжной защиты корпусных деталей фитингов от коррозии;

// 6

Высококачественное EPDM уплотнение обеспечивает надёжную герметизацию соединений;

// 7

Универсальное присоединение фланцев PN10 и PN16 по ГОСТ 33259-2015, а также соответствие стандартам BS и ANSI.

Фланец обжимной универсальный

тип FA-U13 DN 50-600; PN16



Наведите камеру телефона и узнайте
подробнее о данном оборудовании

Страница сайта dendor.ru

10.1



Назначение:

соединение чугунных, стальных, асбестоцементных, ПВХ труб с фланцевой арматурой



Тип присоединения к трубопроводу:

муфтовый

Тип присоединения к арматуре:

фланцевый

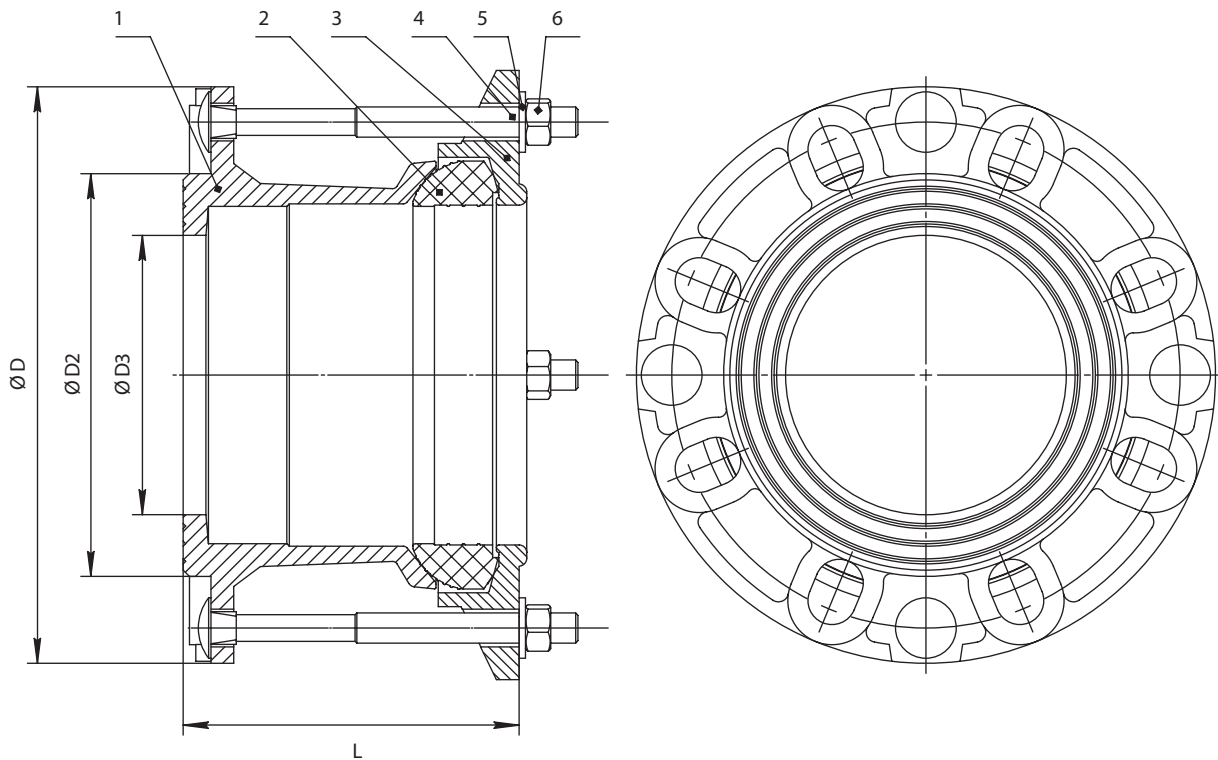


Ответный фланец:

PN10 и PN16 по ГОСТ 33259-2015, универсальная рассверловка

Основные используемые материалы

№	Элемент конструкции	Материал	Маркировка
1	Корпус	Чугун	B450 (GGG50)
2	Уплотнение	EPDM	EPDM
3	Кольцо	Чугун	B450 (GGG50)
4	Болт	Оцинкованная сталь	Ст35+Zn
5	Шайба	Оцинкованная сталь	Ст20+Zn
6	Гайка	Оцинкованная сталь	Ст20+Zn

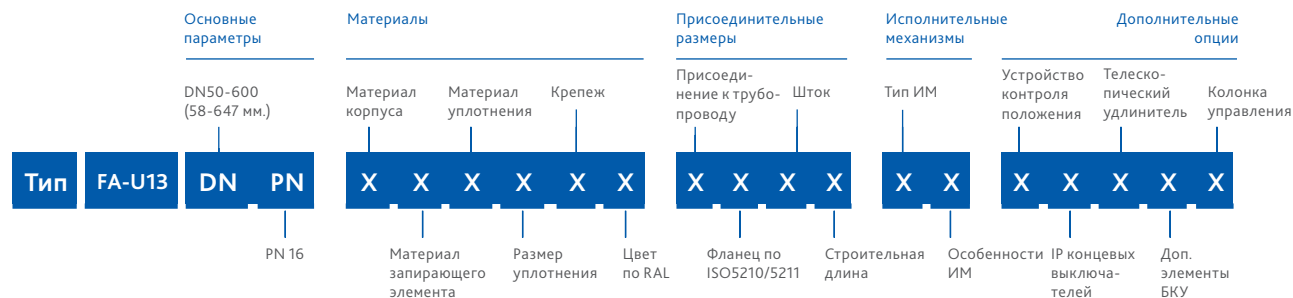


Основные массогабаритные характеристики

	DN	Наружный диаметр трубы, мм	L max	ØD	ØD2	ØD3	Болт	Количество болтов	Масса, кг
●	50	58-74	135	166	110	50	M12-150	4	4,7
○	65	68-84	135	187	125	65	M12-150	4	5,4
●	80	84-105	140	200	140	80	M12-150	4	6,6
●	100	99-118	140	235	155	100	M12-150	4	7,0
●	100	109-133	145	235	155	100	M12-150	4	7,8
○	125	133-157	150	285	185	135	M12-170	4	12,3
●	150	157-182	150	285	215	150	M12-170	4	13,5
○	150	177-201	150	285	215	160	M12-170	4	13,5
○	200	194-215	165	345	265	200	M12-170	4	16,2
●	200	218-242	165	348	265	200	M12-170	4	17,8
○	250	242-268	165	410	320	245	M12-170	6	25,6
○	250	266-291	165	410	320	250	M12-190	6	25,6
○	250	280-305	165	410	320	250	M12-170	6	25,6
●	300	302-327	165	455	370	300	M12-170	6	26,3
○	300	324-350	190	490	370	310	M14-190	6	29,0
○	350	351-378	170	520	430	350	M14-170	8	33,0
○	350	386-410	190	520	430	360	M14-190	8	33,0
○	400	410-436	210	600	480	400	M14-210	8	53,8
○	400	436-462	210	600	480	410	M14-210	8	53,8
○	500	527-544	170	715	585	545	M14-190	10	72,0
○	600	630-647	170	840	682	650	M14-190	10	92,0

Варианты исполнения фланца тип FA-U13

Расшифровка артикуляционного номера



Группа	Параметр	Варианты исполнения	DN	Характеристика
Материалы	Материал корпуса	1-чугун	50-600	Т окр. среды -25...+70°C
	Материал запирающего элемента	0-нет	50-600	–
	Материал уплотнения	1-EPDM	50-600	Раб. среды: вода, воздух, гликолевые растворы. Т раб. среды -25...+90°C (кратковременно до +110°C)
	Размер уплотнения	1-стандартное	50-600	–
	Крепеж	1-сталь+Zn	50-600	–
		4- сталь+Zn с одним дополнительным фиксирующим винтом*	50-300	Дополнительная фиксация присоединяемого трубопровода
5- сталь+Zn с двумя дополнительными фиксирующими винтами*		50-300	Дополнительная фиксация присоединяемого трубопровода	
Цвет по RAL	1-RAL 5002	50-600	Фланец окрашен в синий цвет	
Присоединительные размеры	Присоединение к трубопроводу по ГОСТ 33259-2015	6-PN10/16 и муфтовое	50-600	Присоединение к ответному фланцу PN10/16 – универсальная рассверловка. Присоединение к трубопроводу-муфтовое.
	Фланец по ISO5210/5211	0-нет	50-600	–
	Шток	0-нет	50-600	–
	Строительная длина	1-стандартная	50-600	–
Исполнительные механизмы	Тип ИМ, его особенности	00-нет	50-600	–
Дополнительные опции	Устройство контроля положения	0-нет	50-600	–
	IP концевых выключателей	0-нет	50-600	–
	Телескопический удлинитель	0-нет	50-600	–
	Дополнительные элементы бесколодезной установки	0-нет	50-600	–
	Колонка управления	0-нет	50-600	–

* Изготовление под заказ

Фланец обжимной фиксирующий

тип FA-R13 DN 50-600; PN16



Наведите камеру телефона и узнайте
подробнее о данном оборудовании

Страница сайта dendor.ru

10.2



Назначение:

соединение пластиковых труб (ПЭ, ПВХ, ПНД) с фланцевой арматурой



Тип присоединения к трубопроводу:

муфтовый

Тип присоединения к арматуре:

фланцевый

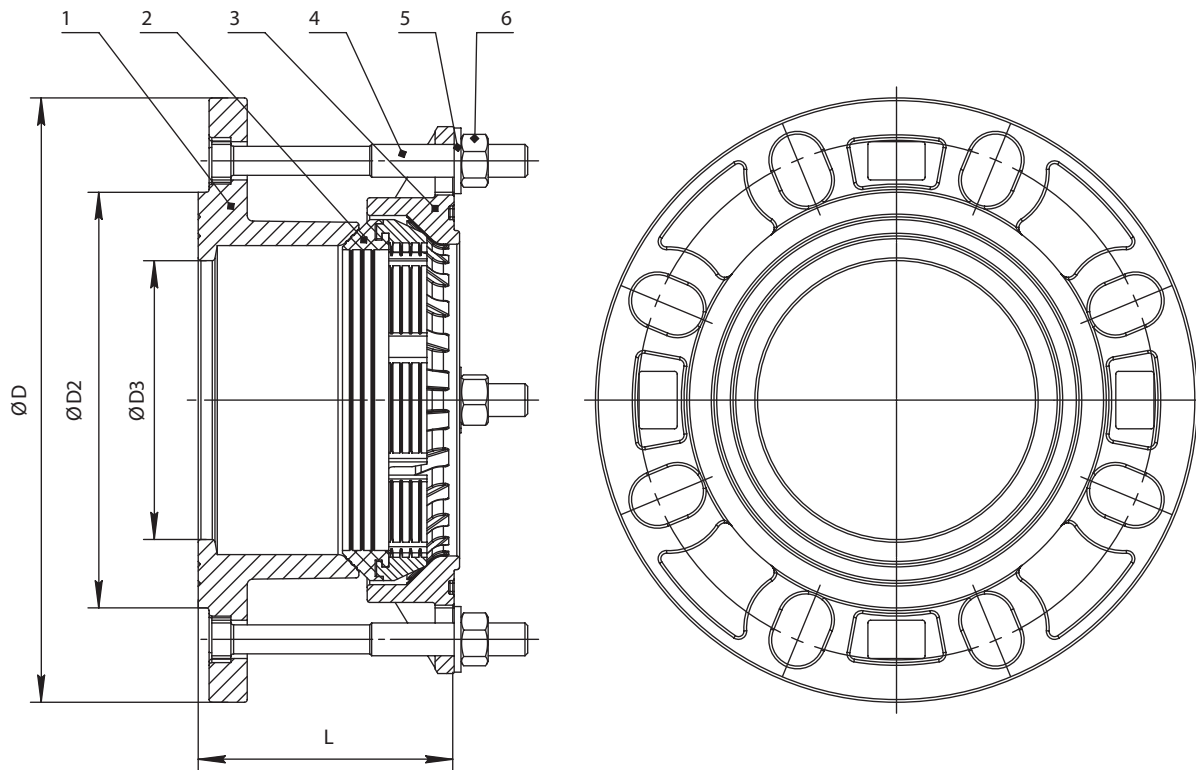


Ответный фланец:

PN10 и PN16 по ГОСТ 33259-2015, универсальная рассверловка

Основные используемые материалы

№	Элемент конструкции	Материал	Маркировка
1	Корпус	Чугун	ВЧ50 (GGG50)
2	Уплотнение	EPDM с латунным фиксатором	EPDM+Лс (Brass)
3	Кольцо	Чугун	ВЧ50 (GGG50)
4	Болт	Оцинкованная сталь	Ст35+Zn
5	Шайба	Оцинкованная сталь	Ст20+Zn
6	Гайка	Оцинкованная сталь	Ст20+Zn

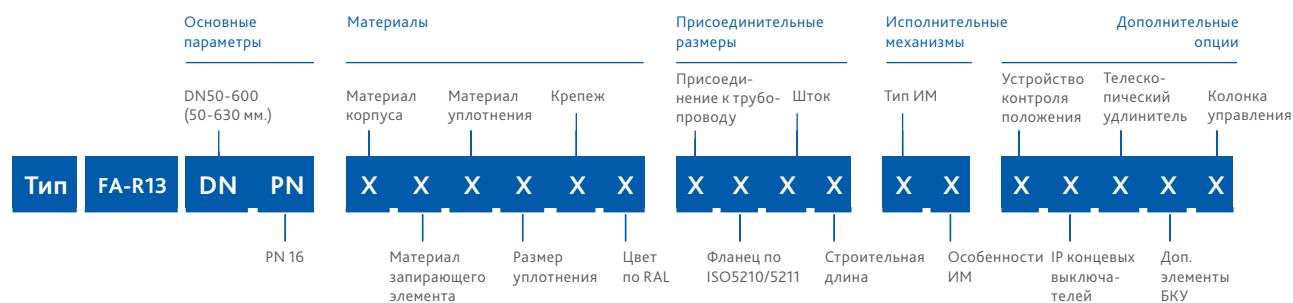


Основные массогабаритные характеристики

	DN	Наружный диаметр трубы, мм	L max	ØD	ØD2	ØD3	Болт	Количество болтов	Масса, кг
○	50	50	110	165	110	50	M12-110	4	4,0
●	50	63	110	180	110	53	M12-110	4	4,0
○	65	75	110	180	125	68	M12-110	2	4,0
○	80	90	110	200	140	84	M12-110	4	5,0
●	100	110	110	220	155	103	M12-110	4	6,0
○	125	125	110	245	185	130	M12-110	4	6,3
●	150	160	115	285	210	150	M12-110	4	9,0
●	200	200	115	340	265	198	M14-130	4	11,0
●	200	225	155	340	265	206	M16-155	4	15,0
●	250	250	165	400	320	255	M16-155	6	20,0
○	250	280	150	400	320	255	M16-155	6	20,0
●	300	315	155	455	370	302	M16-155	6	24,0
○	400	400	по запросу	580	480	405	M16	8	51,0
○	500	500	по запросу	715	585	510	M16	10	60,0
○	500	560	по запросу	715	585	520	M16	10	75,0
○	600	630	по запросу	840	682	620	M16	10	88,0

Варианты исполнения фланца тип FA-R13

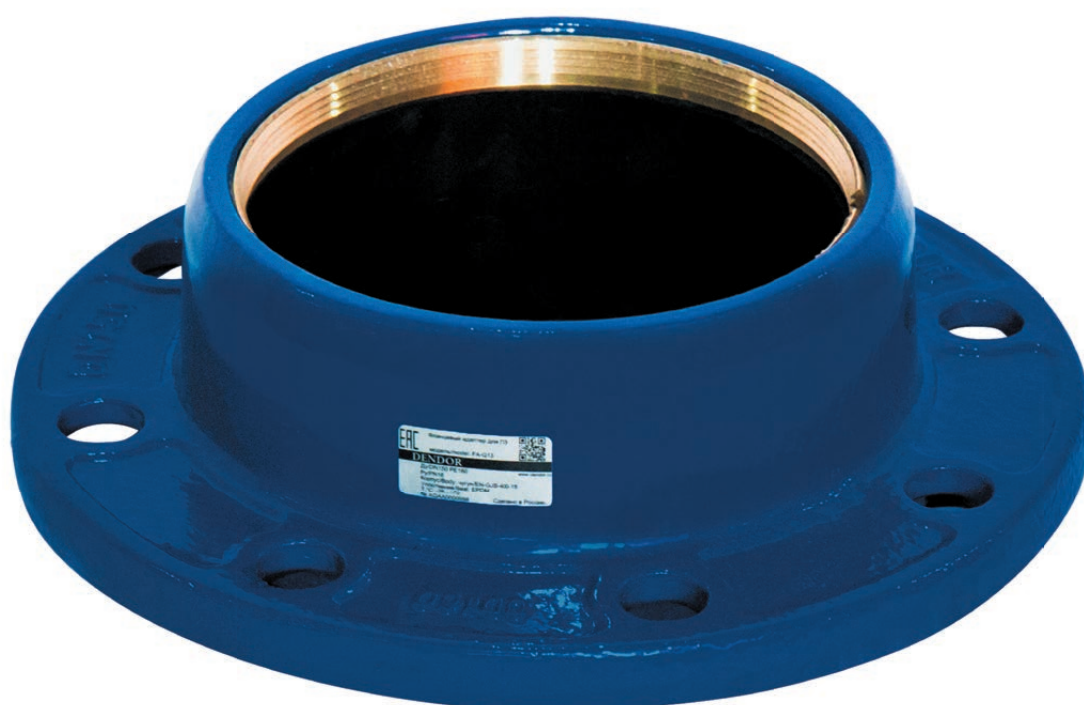
Расшифровка артикулярного номера



Группа	Параметр	Варианты исполнения	DN	Характеристика
Материалы	Материал корпуса	1-чугун	50-600	Т окр. среды -25...+70°C
	Материал запирающего элемента	0-нет	50-600	-
	Материал уплотнения	5-EPDM с латунным фиксатором	50-600	Раб. среды: вода, воздух, гликолевые растворы. Т раб. среды -25...+90°C (кратковременно до +110°C)
	Размер уплотнения	1-стандартное	50-600	-
	Крепеж	1-сталь+Zn	50-600	-
	Цвет по RAL	1-RAL 5002	50-600	Фланец окрашен в синий цвет
Присоединительные размеры	Присоединение к трубопроводу по ГОСТ 33259-2015	6-PN10/16 и муфтовое	50-600	Присоединение к ответному фланцу PN10/16 – универсальная рассверловка. Присоединение к трубопроводу-муфтовое.
	Фланец по ISO5210/5211	0-нет	50-600	-
	Шток	0-нет	50-600	-
	Строительная длина	1-стандартная	50-600	-
Исполнительные механизмы	Тип ИМ, его особенности	00-нет	50-600	-
Дополнительные опции	Устройство контроля положения	0-нет	50-600	-
	IP концевых выключателей	0-нет	50-600	-
	Телескопический удлинитель	0-нет	50-600	-
	Дополнительные элементы бесколодезной установки	0-нет	50-600	-
	Колонка управления	0-нет	50-600	-

Фланцевый адаптер

тип FA-Q13 DN 50-400; PN16



Наведите камеру телефона и узнайте
подробнее о данном оборудовании

Страница сайта dendor.ru

10.3



Назначение:

соединение пластиковых труб (ПЭ, ПВХ, ПНД) с фланцевой арматурой

Особенности конструкции:

малая строительная длина



Тип присоединения к трубопроводу:

муфтовый

Тип присоединения к арматуре:

фланцевый

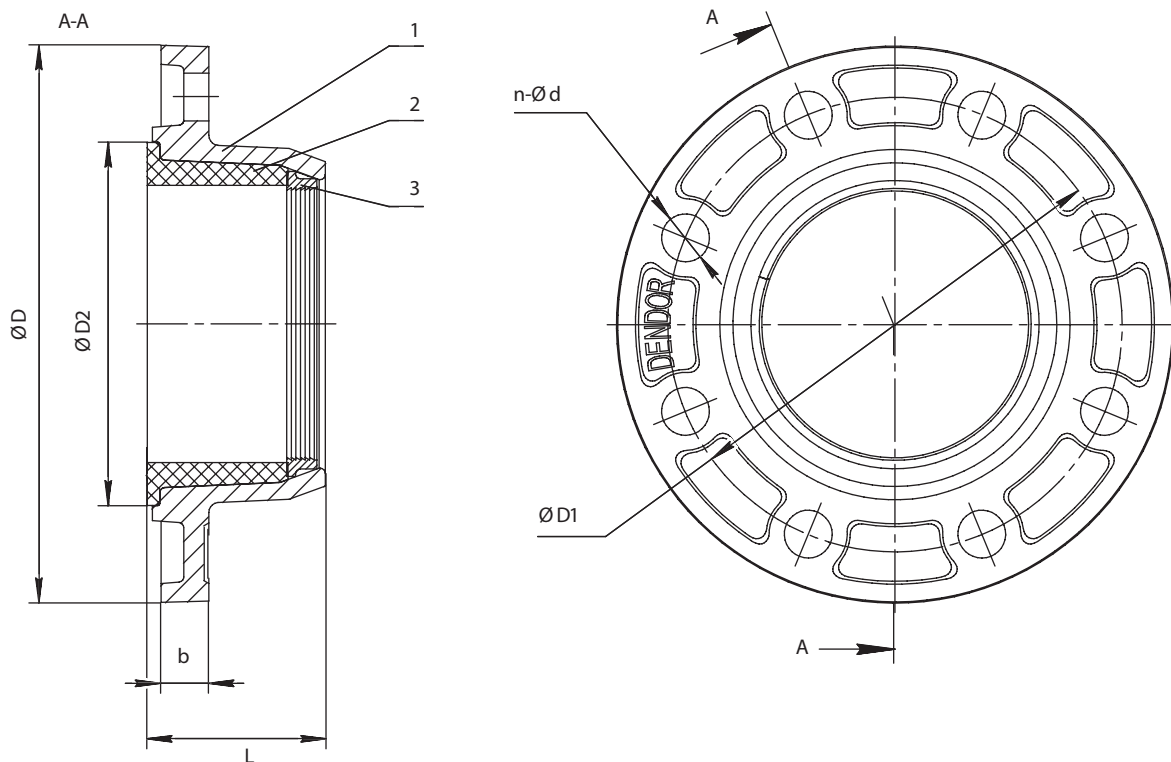


Ответный фланец:

PN10 и PN16 по ГОСТ 33259-2015, универсальная рассверловка

Основные используемые материалы

№	Элемент конструкции	Материал	Маркировка
1	Корпус	Чугун	B450 (GGG50)
2	Уплотнение	EPDM	EPDM
3	Фиксирующее кольцо	Латунь	Лс (Brass)

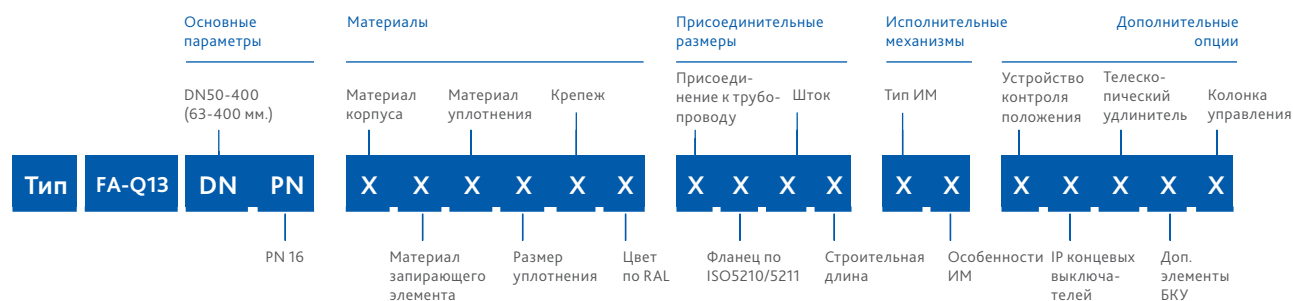


Основные массогабаритные характеристики

DN	Наружный диаметр трубы, мм	L	ØD	PN10		PN16		ØD2	b	Масса, кг
				ØD1	n-Ød	ØD1	n-Ød			
50	63	48	165	125	4-19	125	4-19	82	19	1,9
65	75	57	185	145	4-19	145	4-19	108	19	2,0
80	90	62	200	160	8-19	160	8-19	124	20	3,0
100	110	67	220	180	8-19	180	8-19	145	21	3,3
125	125	71	255	210	8-19	210	8-19	160	21	4,6
125	140	80	255	210	8-19	210	8-19	176	21	5,0
150	160	82	285	240	8-23	240	8-23	199	21	6,1
200	200	90	340	295	8-23	295	12-23	240	22	7,0
200	225	90	340	295	8-23	295	12-23	266	22	8,0
250	250	95	400	350	12-23	355	12-27	290	24	11,0
300	315	110	455	400	12-23	410	12-27	357	24	16,0
400	400	120	580	515	16-27	525	16-31	443	27	24,0

Варианты исполнения фланцевого адаптера тип FA-Q13

Расшифровка артикуляционного номера



Группа	Параметр	Варианты исполнения	DN	Характеристика
Материалы	Материал корпуса	1-чугун	50-400	Т окр. среды -25...+70°C
	Материал запирающего элемента	0-нет	50-400	–
	Материал уплотнения	5-уплотнение EPDM, фиксирующее кольцо выполнено из латуни	50-400	Раб. среды: вода, воздух, гликолевые растворы. Т раб. среды -25...+90°C (кратковременно до +110°C)
	Размер уплотнения	1-стандартное	50-400	–
	Крепеж	0-нет	50-400	–
	Цвет по RAL	1-RAL 5002	50-400	Фланцевый адаптер окрашен в синий цвет
Присоединительные размеры	Присоединение к трубопроводу по ГОСТ 33259-2015	6-PN10/16 и муфтовое	50-400	Присоединение к ответному фланцу PN10/16 – универсальная рассверловка. Присоединение к трубопроводу-муфтовое.
	Фланец по ISO5210/5211	0-нет	50-400	–
	Шток	0-нет	50-400	–
	Строительная длина	1-стандартная	50-400	–
Исполнительные механизмы	Тип ИМ, его особенности	00-нет	50-400	–
Дополнительные опции	Устройство контроля положения	0-нет	50-400	–
	IP концевых выключателей	0-нет	50-400	–
	Телескопический удлинитель	0-нет	50-400	–
	Дополнительные элементы бесколодезной установки	0-нет	50-400	–
	Колонка управления	0-нет	50-400	–

Муфта соединительная универсальная

тип RC-U13 DN 50-400; PN16



Наведите камеру телефона и узнайте подробнее о данном оборудовании

Страница сайта dendor.ru

10.4



Назначение:

соединение чугунных, стальных, асбестоцементных, ПВХ труб

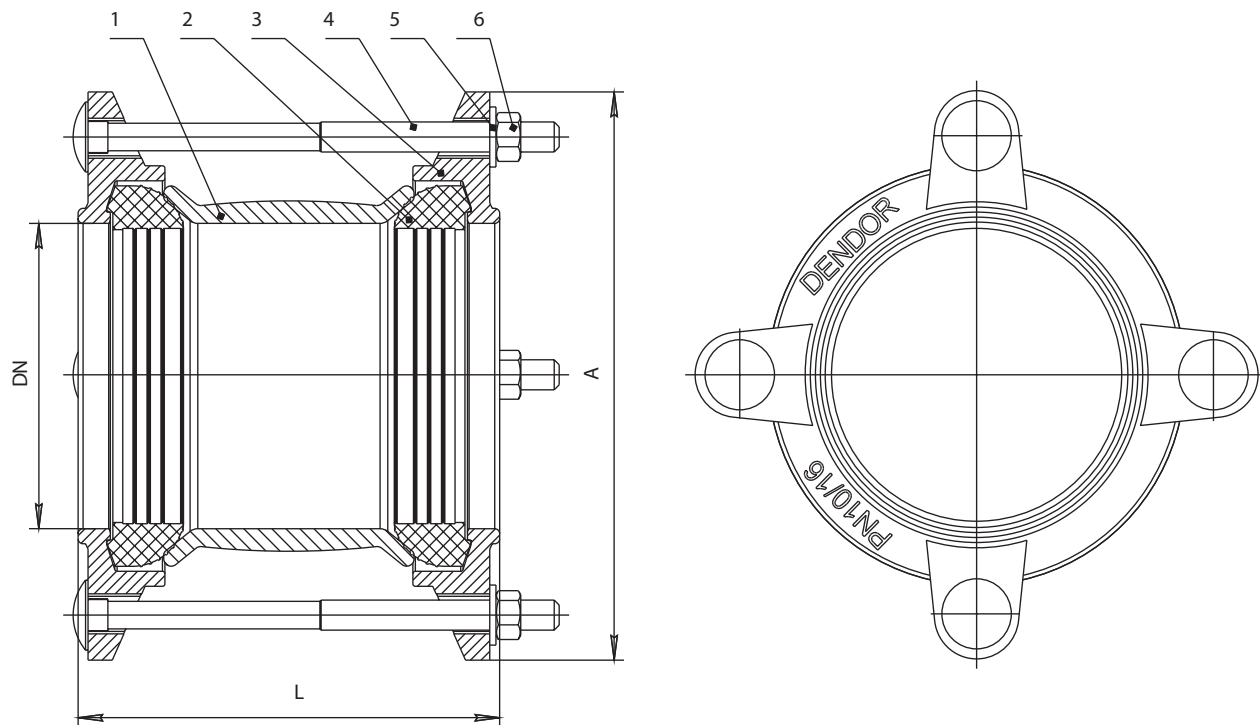


Тип присоединения к трубопроводу:

муфтовый

Основные используемые материалы

№	Элемент конструкции	Материал	Маркировка
1	Корпус	Чугун	ВЧ50 (GGG50)
2	Уплотнение	EPDM	EPDM
3	Кольцо	Чугун	ВЧ50 (GGG50)
4	Болт	Оцинкованная сталь	Ст35+Zn
5	Шайба	Оцинкованная сталь	Ст20+Zn
6	Гайка	Оцинкованная сталь	Ст20+Zn

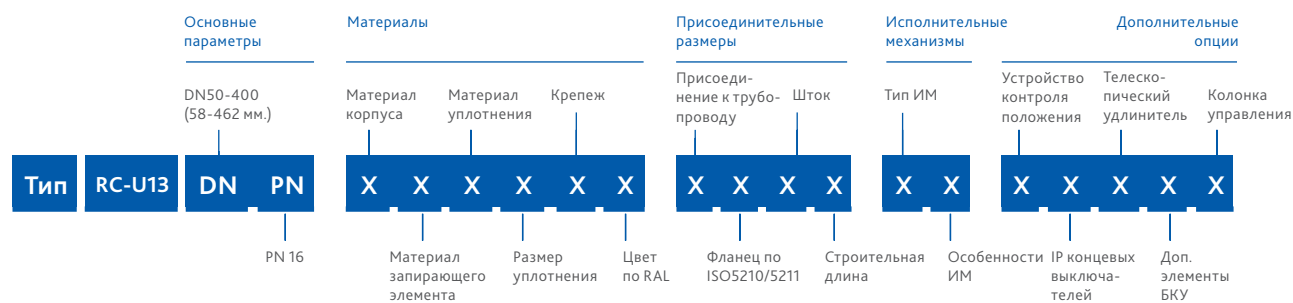


Основные массогабаритные характеристики

	DN	Наружный диаметр трубы, мм	L max	A	Болт	Количество болтов	Масса, кг
●	50	58-74	170	175	M12-190	4	4,4
○	65	68-84	170	185	M12-190	2	4,5
●	80	84-105	180	210	M12-190	4	5,7
●	100	99-118	180	230	M12-190	4	6,8
●	100	109-133	180	245	M12-200	4	7,8
●	125	133-157	180	275	M12-200	4	8,4
●	150	157-182	195	305	M12-220	4	12,9
○	150	177-201	195	325	M12-220	4	12,9
○	200	194-215	205	360	M12-235	4	16,5
●	200	218-242	230	385	M12-235	4	16,5
○	250	242-268	250	405	M12-270	6	16,5
●	250	266-291	250	430	M12-270	6	22,2
○	250	280-305	250	445	M12-270	6	18,5
●	300	302-327	250	470	M12-270	6	25,0
○	300	324-350	260	475	M14-260	6	25,0
○	350	352-378	260	505	M14-260	8	28,0
○	350	386-410	260	540	M14-260	8	28,0
○	400	410-436	250	565	M14-270	8	29,0
○	400	436-462	250	590	M14-270	8	29,0

Варианты исполнения муфты тип RC-U13

Расшифровка артикулярного номера



Группа	Параметр	Варианты исполнения	DN	Характеристика
Материалы	Материал корпуса	1-чугун	50-400	Т окр. среды -25...+70°C
	Материал запирающего элемента	0-нет	50-400	-
	Материал уплотнения	1-EPDM	50-400	Раб. среды: вода, воздух, гликолевые растворы. Т раб. среды -25...+90°C (кратковременно до +110°C)
	Размер уплотнения	1-стандартное	50-400	-
	Крепеж	1-сталь+Zn	50-400	-
	Цвет по RAL	1-RAL 5002	50-400	Муфта окрашена в синий цвет
Присоединительные размеры	Присоединение к трубопроводу	7-муфтовое	50-400	-
	Фланец по ISO5210/5211	0-нет	50-400	-
	Шток	0-нет	50-400	-
	Строительная длина	1-стандартная	50-400	-
Исполнительные механизмы	Тип ИМ, его особенности	00-нет	50-400	-
Дополнительные опции	Устройство контроля положения	0-нет	50-400	-
	IP концевых выключателей	0-нет	50-400	-
	Телескопический удлинитель	0-нет	50-400	-
	Дополнительные элементы бесколодезной установки	0-нет	50-400	-
	Колонка управления	0-нет	50-400	-

ЗАТВОРЫ
 ЗАДВИЖКИ
 ЭЛЕКТРОПРИВОДЫ
 ЭЛЕКТРОМАГНИТНЫЕ КЛАПАНЫ
 КЛАПАНЫ ОБРАТНЫЕ
 ВОЗДУХОСТВОДНИКИ
 КОМПЕНСАТОРЫ
 КРАНЫ ШАРОВЫЕ
 ФИЛЬТРЫ
ФЛАНЦЫ И ФИТИНГИ
 ФЛАНЦЫ И ФИТИНГИ
 АРМАТУРА ДЛЯ СИСТЕМ ПОЖАРОТУШЕНИЯ
 ИДЕНТИФИКАЦИЯ ПРОДУКЦИИ DENOR

Муфта соединительная фиксирующая

тип RC-R13 DN 50-600; PN16



Наведите камеру телефона и узнайте
подробнее о данном оборудовании

Страница сайта dendor.ru

10.5



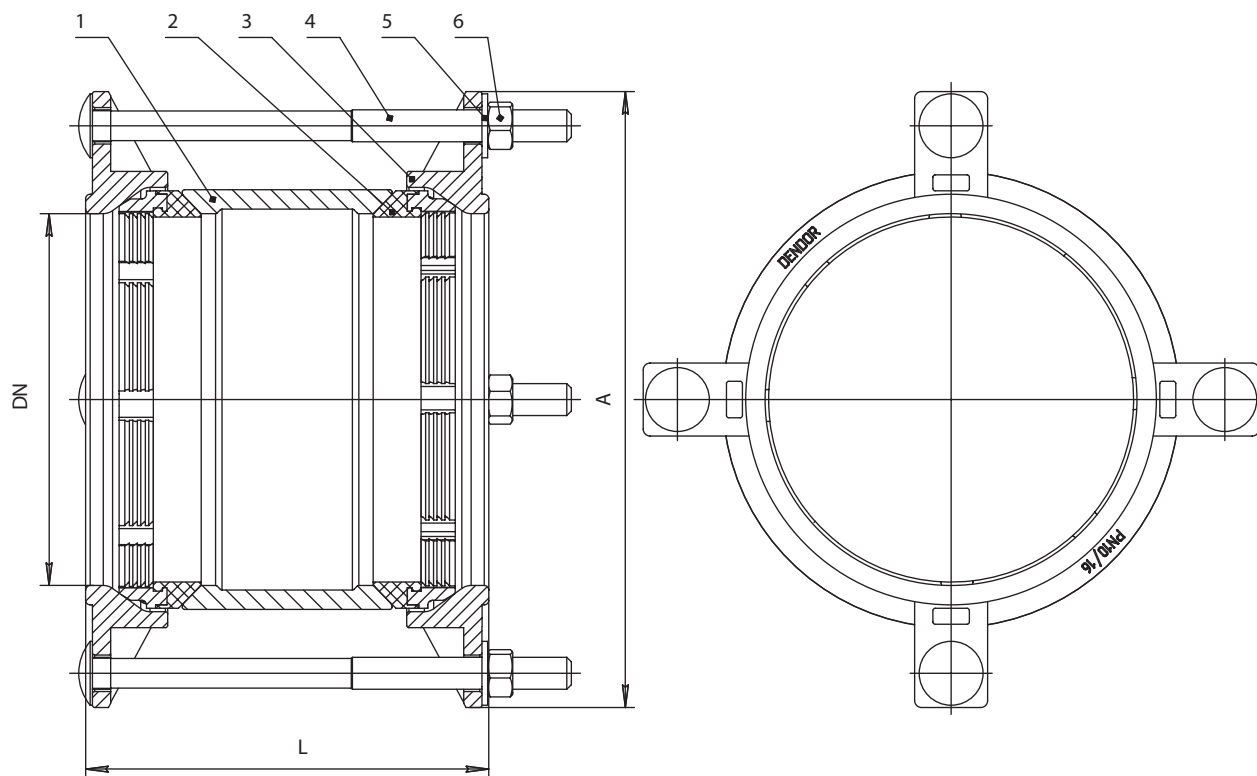
Назначение:
соединение пластиковых
(ПЭ, ПНД, ПВХ) труб



**Тип присоединения
к трубопроводу:**
муфтовый

Основные используемые материалы

№	Элемент конструкции	Материал	Маркировка
1	Корпус	Чугун	ВЧ50 (GGG50)
2	Уплотнение	EPDM с латунным фиксатором	EPDM+Лс (Brass)
3	Кольцо	Чугун	ВЧ50 (GGG50)
4	Болт	Оцинкованная сталь	Ст35+Zn
5	Шайба	Оцинкованная сталь	Ст20+Zn
6	Гайка	Оцинкованная сталь	Ст20+Zn

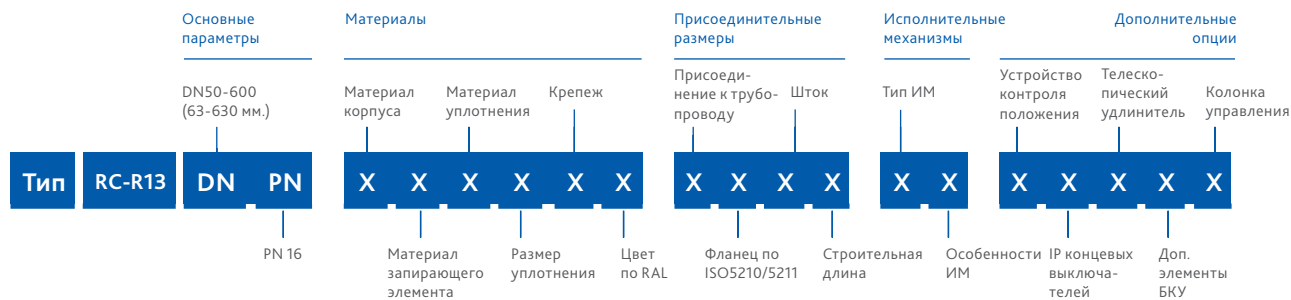


Основные массогабаритные характеристики

	DN	Наружный диаметр трубы, мм	L max	A	Болт	Количество болтов	Масса, кг
○	50	63	185	160	M12-190	4	3,0
○	65	75	180	165	M12-190	2	4,0
○	80	90	180	180	M12-190	4	4,5
●	100	110	180	200	M14-190	4	5,0
○	125	125	180	240	M14-190	4	6,6
●	150	160	185	270	M14-190	4	9,0
○	200	200	200	325	M14-210	4	10,0
○	200	225	235	325	M16-285	4	19,0
○	250	250	235	380	M16-310	6	25,0
○	250	280	260	380	M16-310	6	26,5
○	300	315	330	420	M16-330	6	44,0
○	400	400	270	550	M16	8	58,0
○	500	500	285	715	M16	10	61,0
○	500	560	по запросу	715	M16	10	68,0
○	600	630	по запросу	840	M16	10	79,0

Варианты исполнения муфты тип RC-R13

Расшифровка артикуляционного номера



Группа	Параметр	Варианты исполнения	DN	Характеристика
Материалы	Материал корпуса	1-чугун	50-600	Т окр. среды -25...+70°C
	Материал запирающего элемента	0-нет	50-600	-
	Материал уплотнения	5-EPDM с латунным фиксатором	50-600	Раб. среды: вода, воздух, гликолевые растворы. Т раб. среды -25...+90°C (кратковременно до +110°C)
	Размер уплотнения	1-стандартное	50-600	-
	Крепеж	1-сталь+Zn	50-600	-
	Цвет по RAL	1-RAL 5002	50-600	Муфта окрашена в синий цвет
Присоединительные размеры	Присоединение к трубопроводу	7-муфтовое	50-600	-
	Фланец по ISO5210/5211	0-нет	50-600	-
	Шток	0-нет	50-600	-
	Строительная длина	1-стандартная	50-600	-
Исполнительные механизмы	Тип ИМ, его особенности	00-нет	50-600	-
Дополнительные опции	Устройство контроля положения	0-нет	50-600	-
	IP концевых выключателей	0-нет	50-600	-
	Телескопический удлинитель	0-нет	50-600	-
	Дополнительные элементы бесколодезной установки	0-нет	50-600	-
	Колонка управления	0-нет	50-600	-

Муфта ремонтная однозамковая

тип RC-Z17 для труб с наружным диаметром
75-336 мм; PN10; PN16



Наведите камеру телефона и узнайте
подробнее о данном оборудовании

Страница сайта dendor.ru

10.6



Назначение:

ремонт стальных, чугунных, ПВХ труб; устранение протечек трубопровода из-за трещин, отверстий, разрывов

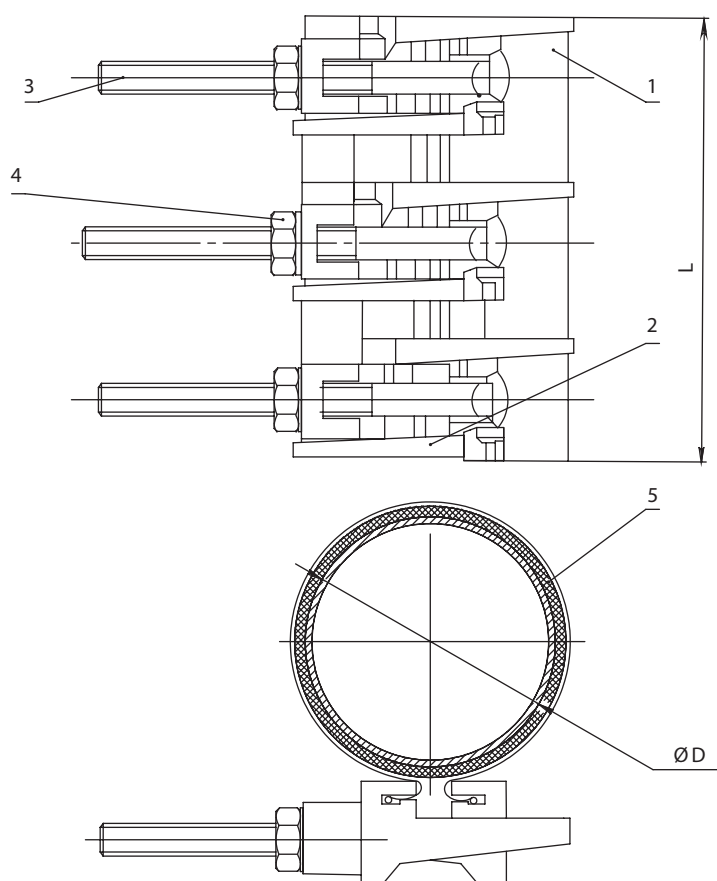


Тип присоединения к трубопроводу:

муфтовый

Основные используемые материалы

№	Элемент конструкции	Материал	Маркировка
1	Корпус	Нержавеющая сталь	SS316
2	Замок	Чугун	ВЧ50 (GGG50)
3	Болт	Оцинкованная сталь	Ст35+Zn
4	Гайка	Оцинкованная сталь	Ст20+Zn
5	Уплотнение	EPDM	EPDM



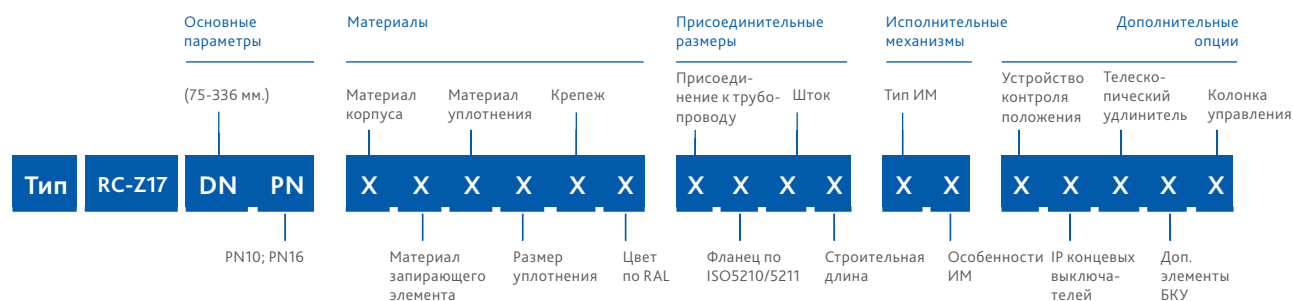
Основные массогабаритные характеристики

	Наружный диаметр трубы, ØD, мм	Условное давление, кгс/см ²	Длина L, мм	Масса, кг
●	75-85	16	200	4,8
●	88-98	16	200	4,9
●	108-118	16	150	3,2
●	108-118	16	200*	5,0
●	158-172	16	200	5,3
●	158-172	16	300*	7,8
●	217-229	10	300	8,2
○	217-229	10	400*	10,5
○	270-288	10	300	8,6
○	270-288	10	400*	10,0
○	323-336	10	300	8,9
○	323-336	10	400*	12,2

* Увеличенная строительная длина

Варианты исполнения муфты тип RC-Z17

Расшифровка артикуляционного номера

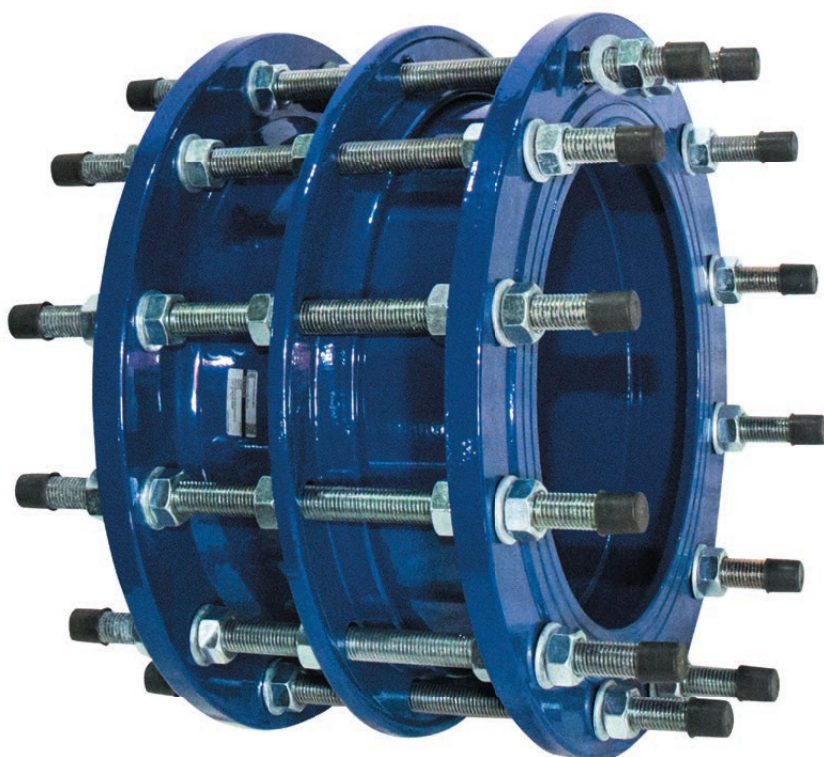


Группа	Параметр	Варианты исполнения	Наружный диаметр трубы, мм.	Характеристика
Материалы	Материал корпуса	3-нержавеющая сталь	75-336	Высокая коррозионная стойкость
	Материал запирающего элемента	0-нет	75-336	–
	Материал уплотнения	1 - EPDM	75-336	Раб. среды: вода, воздух, гликолевые растворы. Т раб. среды -25...+130°C (кратковременно до +150°C)
	Размер уплотнения	1-стандартное	75-336	–
	Крепеж	1-сталь+Zn	75-336	–
	Цвет по RAL	3-металл	75-336	Корпус изделия выполнен из нержавеющей стали и не имеет эпоксидного покрытия.
Присоединительные размеры	Присоединение к трубопроводу	7-муфтовое	75-336	–
	Фланец по ISO5210/5211	0-нет	75-336	–
	Шток	0-нет	75-336	–
	Строительная длина	1-стандартная 2-увеличенная	75-336 108-336	См. табл. размеров на стр. 234
Исполнительные механизмы	Тип ИМ, его особенности	00-нет	75-336	–
Дополнительные опции	Устройство контроля положения	0-нет	75-336	–
	IP концевых выключателей	0-нет	75-336	–
	Телескопический удлинитель	0-нет	75-336	–
	Дополнительные элементы бесколодезной установки	0-нет	75-336	–
	Колонка управления	0-нет	75-336	–

ЗАТВОРЫ
 ЗАДВИЖКИ
 ЭЛЕКТРОПРИВОДЫ
 ЭЛЕКТРОМАГНИТНЫЕ КЛАПАНЫ
 КЛАПАНЫ ОБРАТНЫЕ
 ВОЗДУХООТВОДЧИКИ
 КОМПЕНСАТОРЫ
 КРАНЫ ШАРОВЫЕ
 ФИЛЬТРЫ
 ФЛАНЦЫ И ФИТИНГИ
 ФАСОННЫЕ ИЗДЕЛИЯ
 АРМАТУРА ДЛЯ СИСТЕМ ПОЖАРОТУШЕНИЯ
 ИДЕНТИФИКАЦИЯ ПРОДУКЦИИ DENOR

Демонтажная вставка

тип PR-U13; DN 50-1200; PN10; PN16



Наведите камеру телефона и узнайте
подробнее о данном оборудовании

Страница сайта dendor.ru

10.7



Назначение:

обеспечение продольной регулировки фланцевых узлов трубопроводных систем и удобства демонтажа фланцевой трубопроводной арматуры



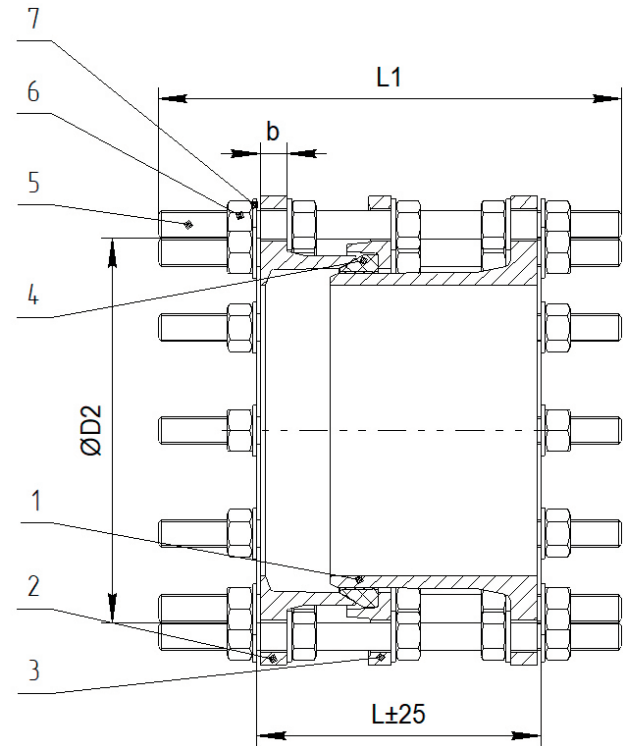
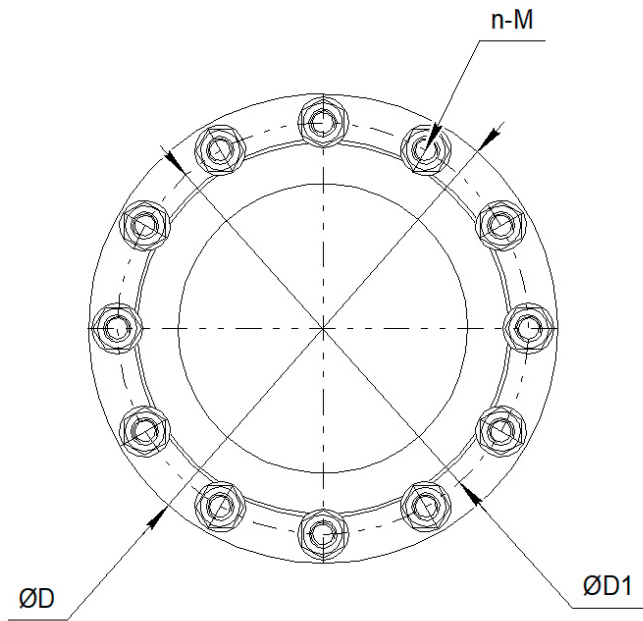
Тип присоединения к трубопроводу:
фланцевый



Ответные фланцы:
PN10 по ГОСТ 33259-2015

Основные используемые материалы

№	Элемент конструкции	Материал	Маркировка
1	Внутренний фланец	Чугун	ВЧ50 (GGG50)
2	Внешний фланец	Чугун	ВЧ50 (GGG50)
3	Прижимной фланец	Чугун	ВЧ50 (GGG50)
4	Уплотнительное кольцо	EPDM	EPDM
5	Шпилька	Оцинкованная сталь	Ст35+Zn
6	Гайка	Оцинкованная сталь	Ст20+Zn
7	Шайба	Оцинкованная сталь	Ст20+Zn

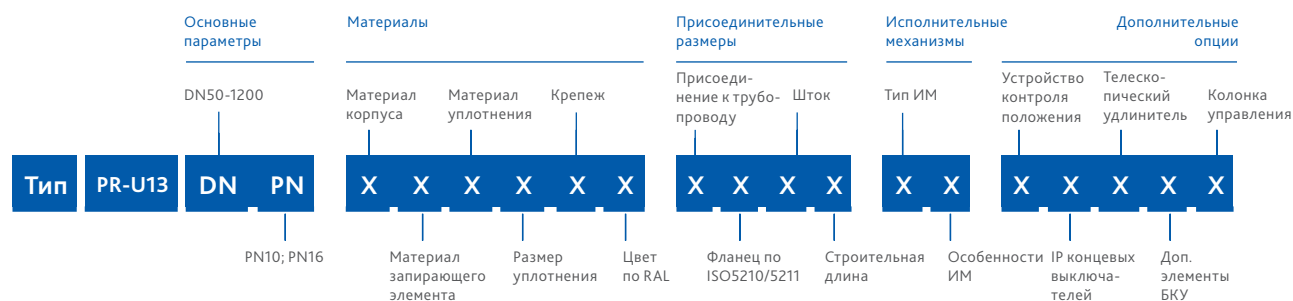


Основные массогабаритные характеристики

	DN	PN	L±25	L1		ØD	ØD1		D2	b	n-M		Масса, кг
				PN10	PN16		PN10	PN16			PN10	PN16	
●	50	10/16	205	340	340	165	125	125	99	17	4-M16	4-M16	12,0
○	65	10/16	205	340	340	185	145	145	118	17	4-M16	4-M16	13,0
○	80	10/16	205	340	340	200	160	160	132	19	8-M16	8-M16	17,0
●	100	10/16	205	340	340	220	180	180	156	19	8-M16	8-M16	21,0
○	125	10/16	205	340	340	250	210	210	184	22	8-M16	8-M16	28,5
●	150	10/16	205	360	360	285	240	240	211	19	8-M20	8-M20	34,5
●	200	10/16	215	360	360	340	295	295	266	23	8-M20	12-M20	43,0
○	250	10/16	220	380	400	405	350	355	319	23	12-M20	12-M24	65,0
●	300	10/16	240	400	420	460	400	410	370	26	12-M20	12-M24	82,5
○	350	10	240	400	-	505	460	-	429	22	16-M20	-	95,0
○	400	10	250	420	-	565	515	-	480	24,5	16-M24	-	129,0
○	450	10	265	450	-	615	565	-	530	25,5	20-M24	-	115,0
○	500	10	275	450	-	670	620	-	582	26,5	20-M24	-	174,5
○	600	10	295	480	-	780	725	-	682	30	20-M27	-	185,0
○	700	10	300	500	-	895	840	-	794	32,5	24-M27	-	250,0
○	800	10	320	500	-	1015	950	-	901	35	24-M30	-	333,0
○	900	10	320	520	-	1115	1050	-	1001	37,5	28-M30	-	385,0
○	1000	10	330	550	-	1230	1160	-	1112	40	28-M33	-	430,0
○	1200	10	350	620	-	1455	1380	-	1328	45	32-M36	-	658,0

Варианты исполнения демонтажной вставки тип PR-U13

Расшифровка артикуляционного номера

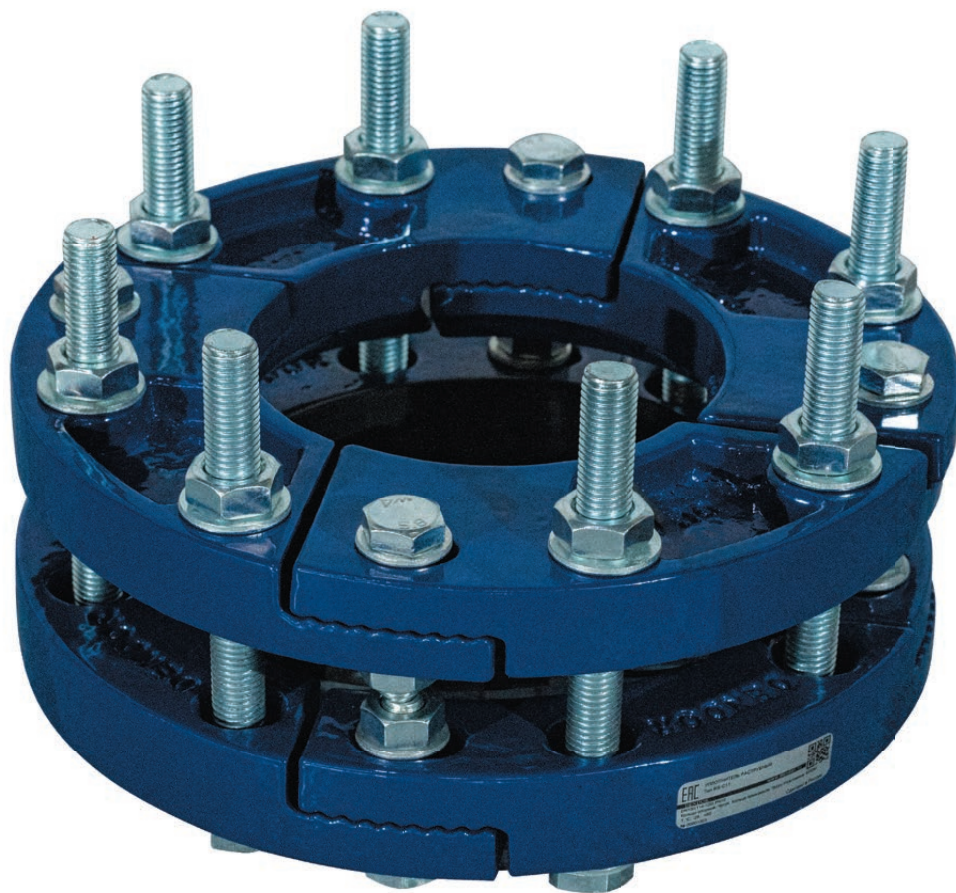


Группа	Параметр	Варианты исполнения	DN	Характеристика
Материалы	Материал корпуса	1-чугун	50-1200	Т окр. среды -25...+70°C
	Материал запирающего элемента	0-нет	50-1200	-
	Материал уплотнения	1 - EPDM	50-1200	Раб. среды: вода, воздух, гликолевые растворы. Т раб. среды -25...+90°C (кратковременно до +110°C)
	Размер уплотнения	1-стандартное	50-1200	-
	Крепеж	1-сталь+Zn	50-1200	-
	Цвет по RAL	1-RAL 5002	50-1200	Демонтажная вставка окрашена в синий цвет
Присоединительные размеры	Присоединение к трубопроводу по ГОСТ 33259-2015	1-PN10	350-1200	-
		3-PN10/16	50-300	Фланцы изделий имеют универсальную рассверловку во всем указанном диапазоне. Демонтажные вставки DN 200-300 комплектуются набором шпилек PN10 или PN16 по требованию заказчика
	Фланец по ISO5210/5211	0-нет	50-1200	-
	Шток	0-нет	50-1200	-
Строительная длина	1-стандартная	50-1200	-	
Исполнительные механизмы	Тип ИМ, его особенности	00-нет	50-1200	-
Дополнительные опции	Устройство контроля положения	0-нет	50-1200	-
	IP концевых выключателей	0-нет	50-1200	-
	Телескопический удлинитель	0-нет	50-1200	-
	Дополнительные элементы бесколодезной установки	0-нет	50-1200	-
	Колонка управления	0-нет	50-1200	-

ЗАТВОРЫ
 ЗАДВИЖКИ
 ЭЛЕКТРОПРИВОДЫ
 ЭЛЕКТРОМАГНИТНЫЕ КЛАПАНЫ
 КЛАПАНЫ ОБРАТНЫЕ
 ВОЗДУХОСТВОДНИКИ
 КОМПЕНСАТОРЫ
 КРАНЫ ШАРОВЫЕ
 ФИЛЬТРЫ
ФЛАНЦЫ И ФИТНГИ
 ФЛАСОННЫЕ ИЗДЕЛИЯ
 АРМАТУРА ДЛЯ СИСТЕМ ПОЖАРОТУШЕНИЯ
 ИДЕНТИФИКАЦИЯ ПРОДУКЦИИ DENDOR

Уплотнитель раструбный

тип RS-C17 DN50-300, PN10



Наведите камеру телефона и узнайте
подробнее о данном оборудовании

Страница сайта dendor.ru

10.8



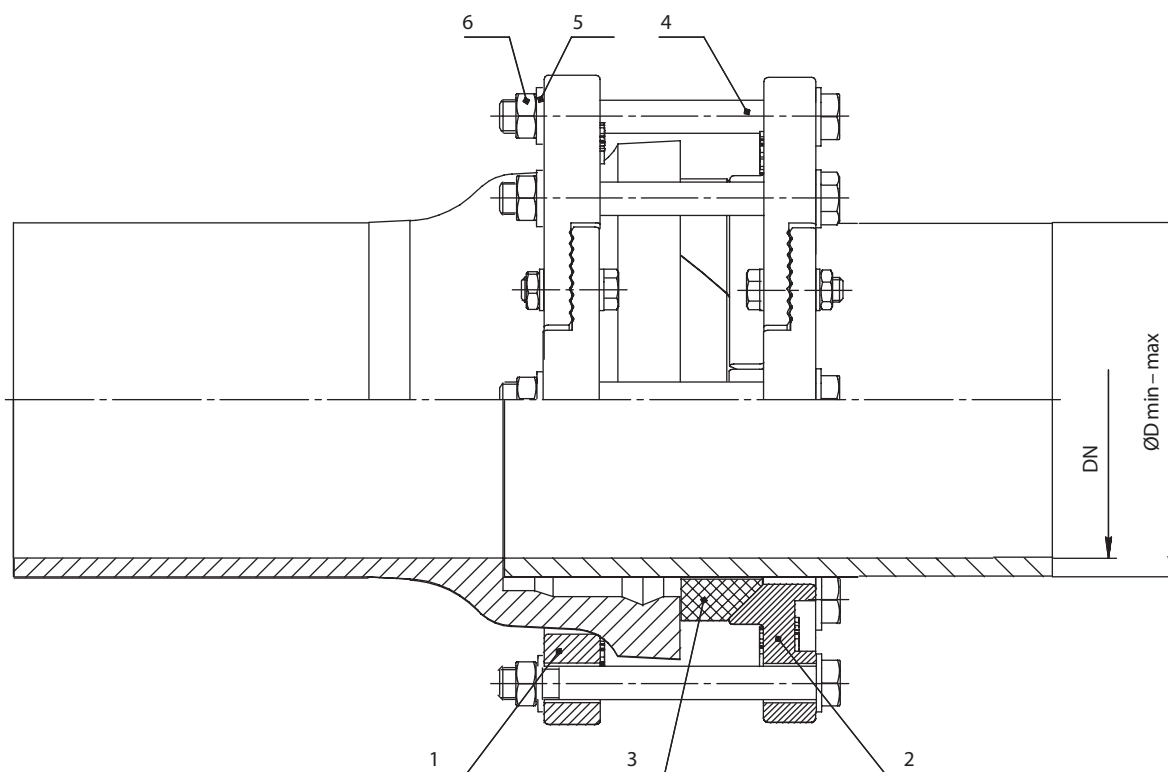
Назначение:
герметизация раструбных
соединений трубопровода



**Тип присоединения
к трубопроводу:**
муфтовый

Основные используемые материалы

№	Элемент конструкции	Материал	Маркировка
1	Кольцо опорное	Чугун	B450 (GGG50)
2	Кольцо прижимное	Чугун	B450 (GGG50)
3	Уплотнение	EPDM	EPDM
4	Болт	Оцинкованная сталь	Ст35+Zn
5	Шайба	Оцинкованная сталь	Ст20+Zn
6	Гайка	Оцинкованная сталь	Ст20+Zn

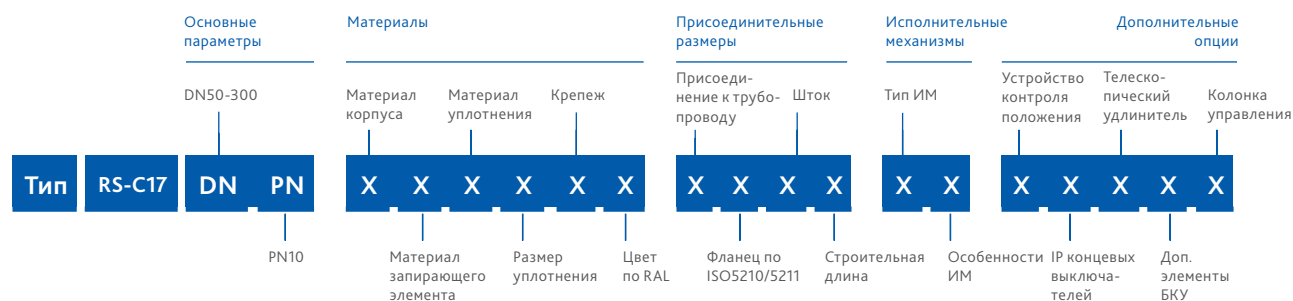


Основные массогабаритные характеристики

	DN	Наружный диаметр трубы ØD min-max, мм	Масса, кг
○	50	62-68	4,0
○	65	75-84	5,0
○	80	94-100	9,0
●	100	114-120	13,0
●	150	166-173	20,5
●	200	217-224	34,4
●	250	270-276	44,0
●	300	321-328	50,0

Варианты исполнения уплотнителя раструбного тип RS-C17

Расшифровка артикуляционного номера



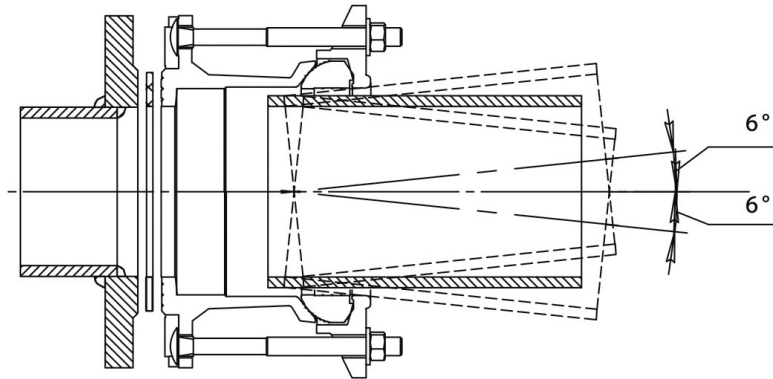
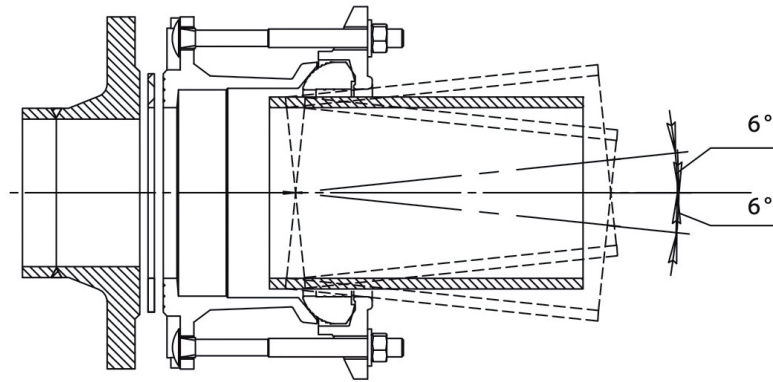
Группа	Параметр	Варианты исполнения	DN	Характеристика
Материалы	Материал корпуса	1-чугун	50-300	Т окр. среды -25...+70°C
	Материал запирающего элемента	0-нет	50-300	–
	Материал уплотнения	1-EPDM	50-300	Раб. среды: вода, воздух, гликолевые растворы. Т раб. среды -25...+90°C (кратковременно до +110°C)
	Размер уплотнения	1-стандартное	50-300	–
	Крепеж	1-сталь+Zn	50-300	–
	Цвет по RAL	1-RAL 5002	50-300	Кольца уплотнителя окрашены в синий цвет
Присоединительные размеры	Присоединение к трубопроводу	7-муфтовое	50-300	–
	Фланец по ISO5210/5211	0-нет	50-300	–
	Шток	0-нет	50-300	–
	Строительная длина	1-стандартная	50-300	–
Исполнительные механизмы	Тип ИМ, его особенности	00-нет	50-300	–
Дополнительные опции	Устройство контроля положения	0-нет	50-300	–
	IP концевых выключателей	0-нет	50-300	–
	Телескопический удлинитель	0-нет	50-300	–
	Дополнительные элементы бесколодезной установки	0-нет	50-300	–
	Колонка управления	0-нет	50-300	–

Монтаж

Монтажное положение

Монтаж фланца
обжимного
универсального

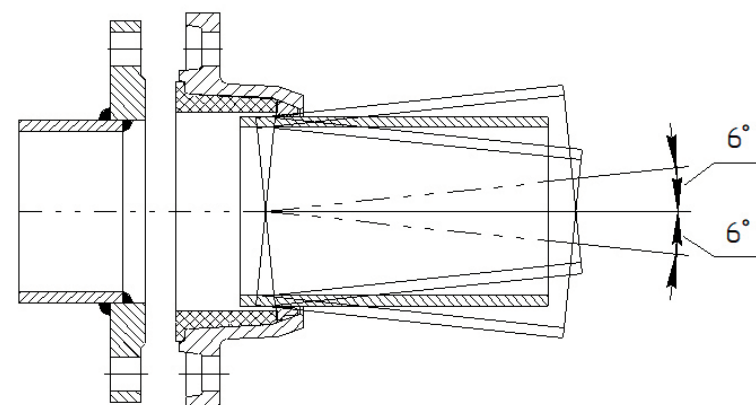
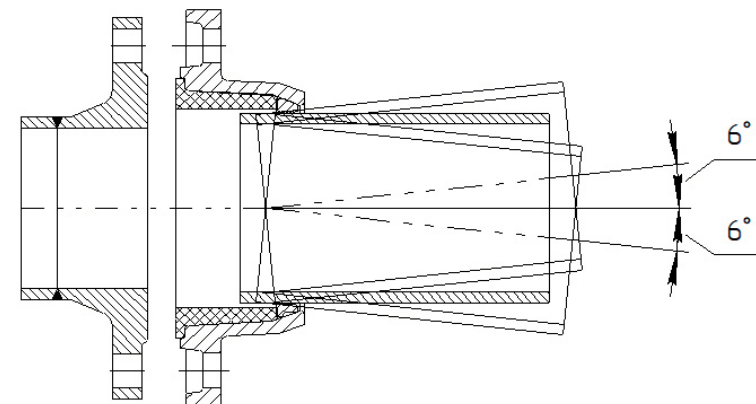
тип FA-U13



Допустимое
отклонение
трубопровода

Монтаж фланцевого
адаптера

тип FA-Q13

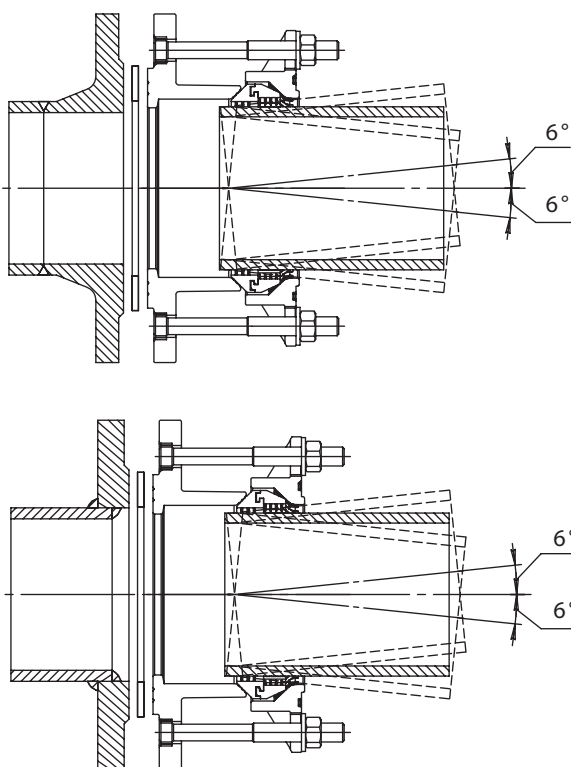


Допустимое
отклонение
трубопровода

Монтажное положение

Монтаж фланца обжимного фиксирующего

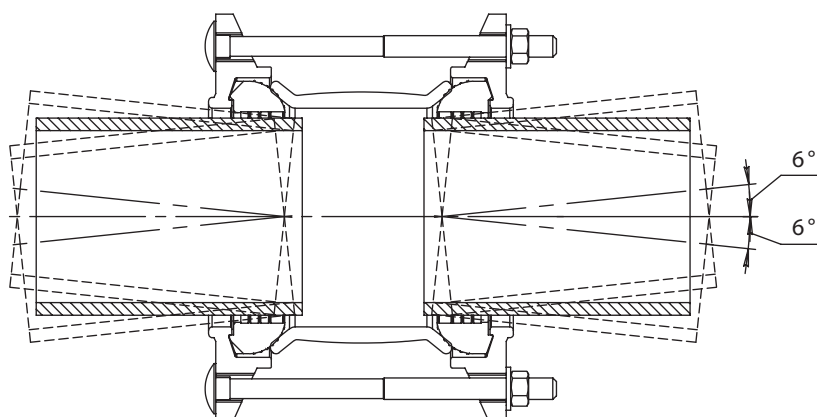
тип FA-R13



Допустимое отклонение трубопровода

Монтаж муфты соединительной универсальной

тип RC-U13



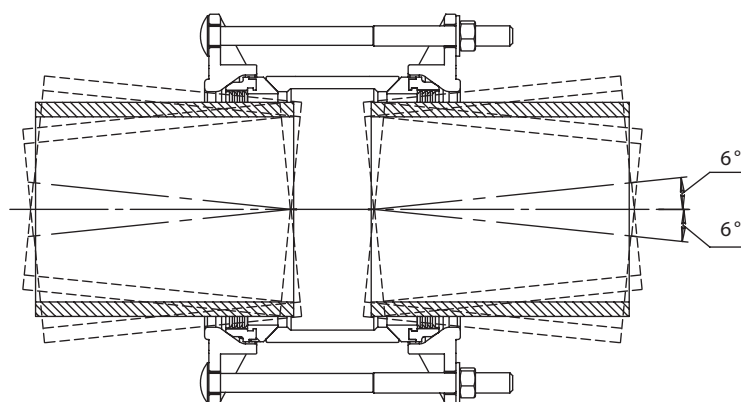
Допустимое отклонение трубопровода

Монтаж

Монтажное положение

Монтаж муфты
соединительной
фиксирующей

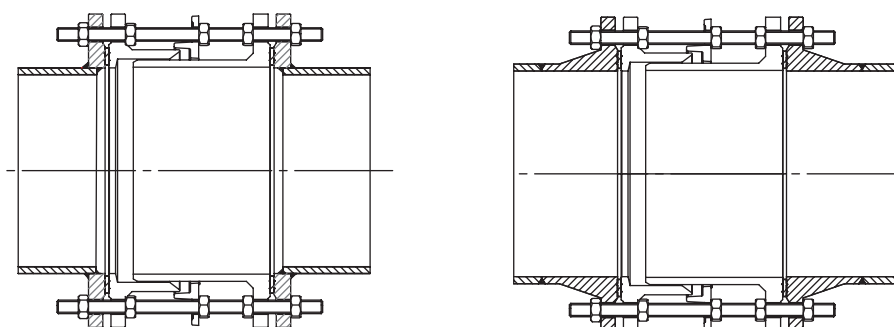
тип RC-R13



Допустимое
отклонение
трубопровода

Монтаж демонтажной
вставки

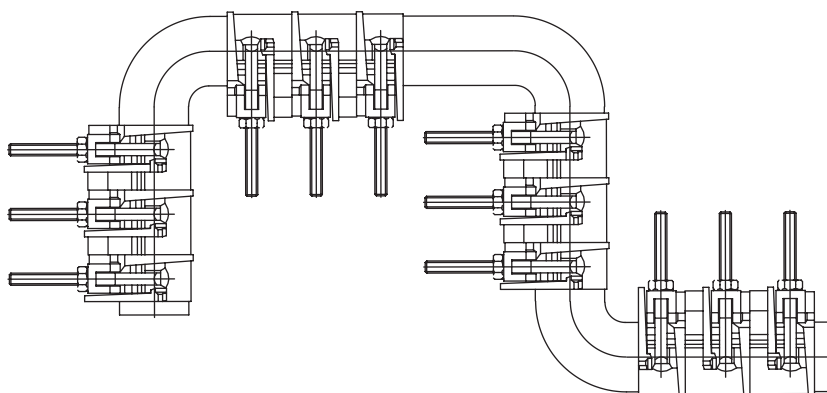
тип PR-U13



Монтажное положение

Монтаж муфты ремонтной однозамковой

тип RC-Z17

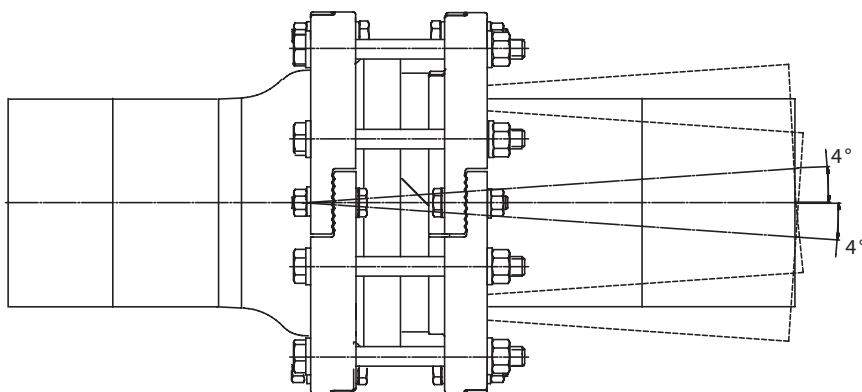


Внимание!

Запрещается использовать ремонтную муфту для соединения двух труб!

Монтаж уплотнителя раструбного

тип RS-C17



Допустимое отклонение трубопровода



11

ФАСОННЫЕ ИЗДЕЛИЯ



11.1	Колено чугунное напорное фланцевое	256
11.2	Переход чугунный напорный фланцевый	257
11.3	Тройник чугунный напорный фланцевый	258
11.4	Крест чугунный напорный фланцевый	259

Типы фасонных изделий



**КОЛЕНО ЧУГУННОЕ
НАПОРНОЕ ФЛАНЦЕВОЕ**



**ПЕРЕХОД ЧУГУННЫЙ
НАПОРНЫЙ ФЛАНЦЕВЫЙ**



**ТРОЙНИК ЧУГУННЫЙ
НАПОРНЫЙ ФЛАНЦЕВЫЙ**



**КРЕСТ ЧУГУННЫЙ НАПОРНЫЙ
ФЛАНЦЕВЫЙ**

Фасонные изделия — детали трубопровода, предназначенные для соединения отдельных труб в местах переходов, поворотов и ответвлений

Оборудование соответствует стандартам

ГОСТ 33259-2015

«Фланцы арматуры, соединительных частей и трубопроводов на номинальное давление до PN250»

СанПиН

Свидетельство о государственной регистрации

СТ-1

Сертификат о происхождении товара

Сертификаты



Общие характеристики

//

Назначение:

распределение потока рабочей среды по определённым направлениям, смешивание потоков рабочих сред.

//

Применение:

в системах водоснабжения, отопления, водоотведения, канализации и иных областях промышленности и ЖКХ.

//

Тип присоединения к трубопроводу:
фланцевый.

Конкурентные преимущества

// 1

Широкий модельный ряд позволяет выполнять соединение между собой труб различных диаметров в местах переходов, поворотов и разветвлений;

// 3

Эпоксидное порошковое покрытие с толщиной слоя нанесения не менее 250 мкм надежно защищает изделия от коррозии;

// 2

Наличие разрешительной документации к применению на питьевую воду и пищевые продукты;

// 4

Стандартное присоединение к трубопроводу по ГОСТ 33259-2015.

Характеристики материала изделий

Материал изделия	Температура рабочей среды	Максимальная температура среды (кратковременная эксплуатация)	Тип среды
Чугун с термообработанным эпоксидным покрытием	-25 °... +90 ° C	+110 ° C	Вода питьевая, техническая, сточные и канализационные воды, воздух, жидкости на гликолевой основе

Основные параметры



Диапазон диаметров

DN 50–300



Температурный диапазон рабочей среды

До +110 °C



Значение рабочего давления

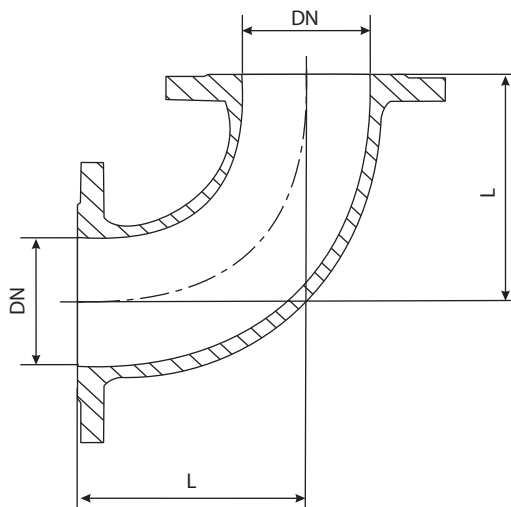
PN10

Колено чугунное напорное фланцевое

11.1



DN 50-300; PN10



Назначение:
позволяет выполнить поворот трубопровода под углом 90° в нужном направлении



Тип присоединения:
фланцевый



Ответные фланцы:
PN10 по ГОСТ 33259-2015

Основные массогабаритные характеристики

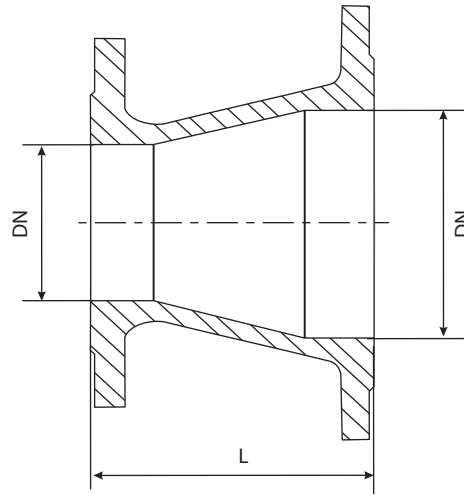
	DN	Артикулярный номер	L	Масса, кг.
●	50	100001-3001-00-00000	125	7,7
○	65	100001-3001-00-00000	140	10,0
●	80	100001-3001-00-00000	150	12,0
●	100	100001-3001-00-00000	200	16,1
●	150	100001-3001-00-00000	250	28,2
○	200	100001-1001-00-00000	300	48,1
○	250	100001-1001-00-00000	300	62,4
○	300	100001-1001-00-00000	300	70,0
○	300	100001-1002-00-00000	400	74,7

Переход чугунный напорный фланцевый

11.2



DN 50-200; PN10



Назначение:
 позволяет выполнить переход с одного диаметра трубопровода на другой



Тип присоединения:
 фланцевый



Ответные фланцы:
 PN10 по ГОСТ 33259-2015

Основные массогабаритные характеристики

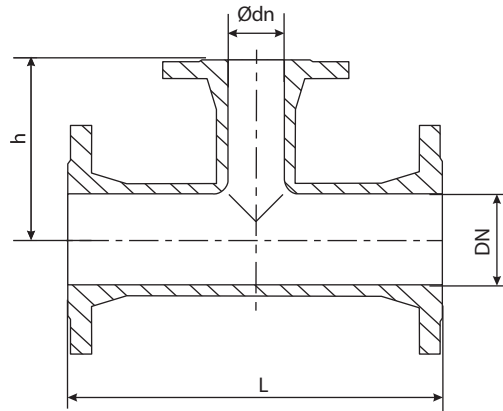
	DN	Артикулярный номер	L	Масса, кг.
●	50/65	100001-3001-00-00000	200	8,6
○	50/80	100001-3001-00-00000	200	9,0
●	50/100	100001-3001-00-00000	250	11,4
●	50/150	100001-3001-00-00000	350	18,7
○	50/200	100001-1001-00-00000	400	30,0
○	50/200	100001-1003-00-00000	300	23,2
●	65/80	100001-3001-00-00000	200	8,0
●	65/100	100001-3001-00-00000	250	12,5
○	65/150	100001-3001-00-00000	350	19,7
●	80/100	100001-3001-00-00000	200	12,9
○	80/150	100001-3001-00-00000	300	20,2
○	80/200	100001-1001-00-00000	400	30,1
●	100/150	100001-3001-00-00000	250	20,0
○	100/200	100001-1001-00-00000	350	29,2
○	150/200	100001-1001-00-00000	250	30,0

Тройник чугунный напорный фланцевый

11.3



DN 50-300; PN10



Назначение:

позволяет выполнить ответвление или присоединение к магистральному трубопроводу



Тип присоединения:

фланцевый



Ответные фланцы:

PN10 по ГОСТ 33259-2015

Основные массогабаритные характеристики

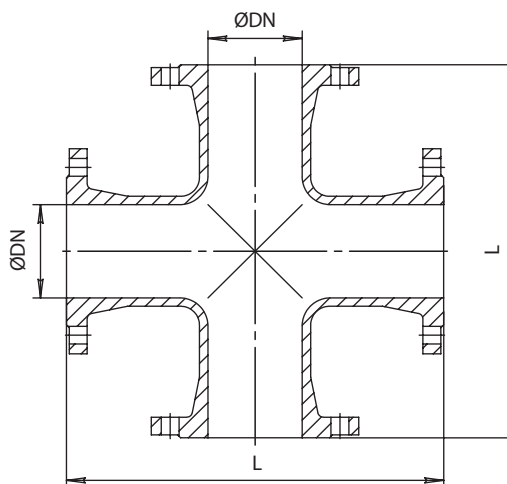
	Тип	DN	Артикулярный номер	$\varnothing dn$	L	h	Масса, кг
●	50/50	50	100001-3001-00-00000	50	250	125	10,9
○	80/50	80	100001-3001-00-00000	50	300	150	16,5
○	80/80	80	100001-3001-00-00000	80	300	150	18,6
●	100/50	100	100001-3001-00-00000	50	400	150	19,2
●	100/65	100	100001-3001-00-00000	65	400	150	21,9
●	100/80	100	100001-3001-00-00000	80	400	175	23,5
●	100/100	100	100001-3001-00-00000	100	400	200	24,3
●	150/50	150	100001-3001-00-00000	50	500	150	35,6
●	150/65	150	100001-3001-00-00000	65	500	150	36,8
●	150/80	150	100001-3001-00-00000	80	500	200	39,4
●	150/100	150	100001-3001-00-00000	100	500	200	40,0
●	150/150	150	100001-3001-00-00000	150	500	250	46,2
○	200/50	200	100001-1001-00-00000	50	600	200	55,3
○	200/80	200	100001-1001-00-00000	80	600	225	58,5
○	200/100	200	100001-1001-00-00000	100	600	225	58,5
○	200/150	200	100001-1001-00-00000	150	600	250	63,0
○	200/200	200	100001-1001-00-00000	200	600	300	72,1
○	250/250	250	100001-1001-00-00000	250	600	300	91,0
○	300/200	300	100001-1001-00-00000	200	600	300	96,0
○	300/300	300	100001-1001-00-00000	300	600	300	112,3

Крест чугунный напорный фланцевый

11.4



DN 100, 150; PN10



Назначение:

позволяет выполнить ответвление трубопровода в двух дополнительных направлениях



Тип присоединения:

фланцевый

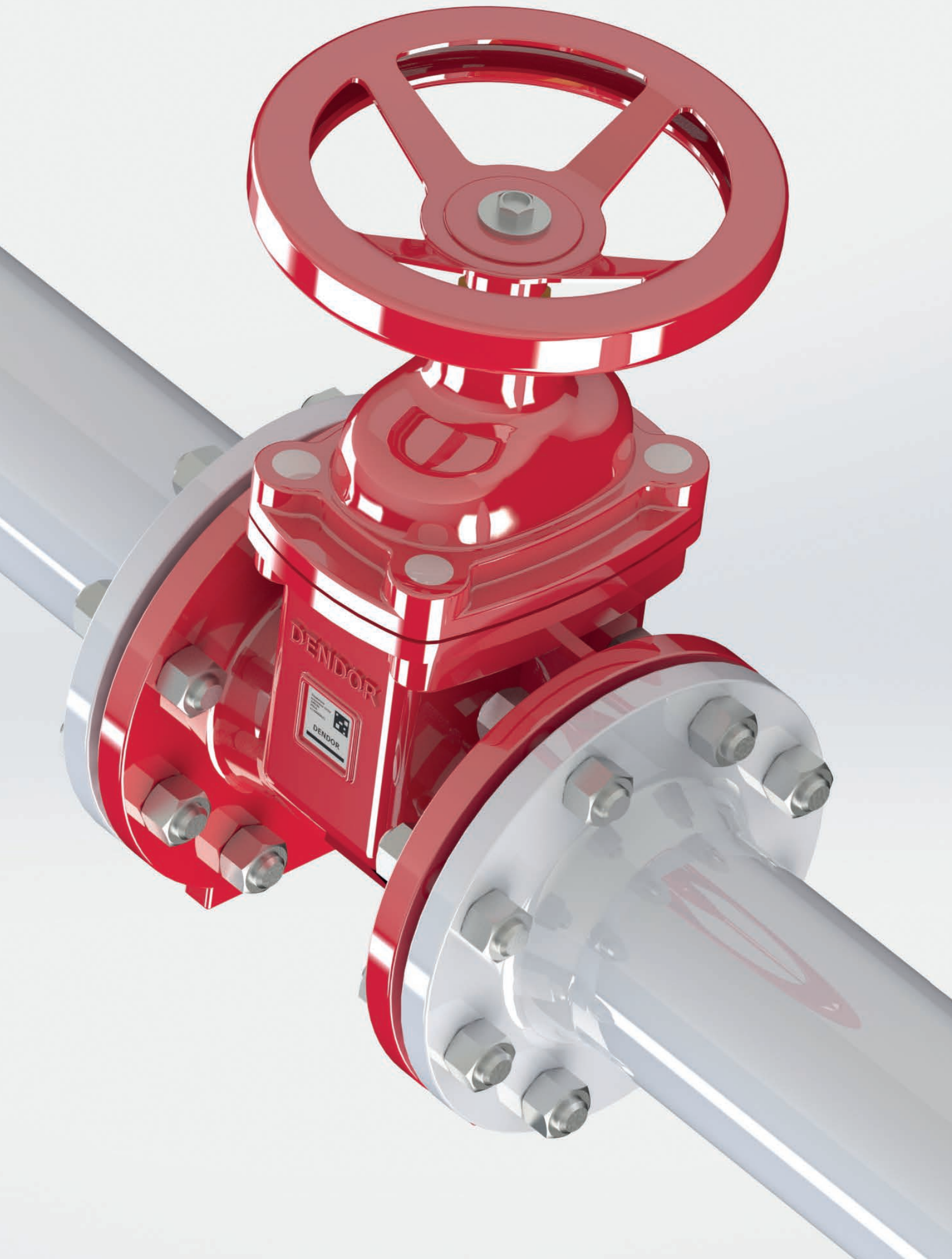


Ответные фланцы:

PN10 по ГОСТ 33259-2015

Основные массогабаритные характеристики

	DN	Артикулярный номер	L	Масса, кг.
○	100	100001-3001-00-00000	400	32
○	150	100001-3001-00-00000	500	56



12

**АРМАТУРА
ДЛЯ СИСТЕМ
ПОЖАРО-
ТУШЕНИЯ**

Типы арматуры для систем пожаротушения



**ТИП 017W
RED DN 50-300**

Межфланцевый затвор для систем пожаротушения. Корпус окрашен в красный цвет



**ТИП 47GV
RED DN 50-300**

Задвижка клиновая фланцевая для систем пожаротушения. Корпус окрашен в красный цвет



**ТИП 47GVA
RED DN 50-300**

Задвижка клиновая фланцевая под электропривод для систем пожаротушения. Корпус окрашен в красный цвет



ТИП 021F RED DN 50-300

Фланцевый затвор для систем пожаротушения. Корпус окрашен в красный цвет



ТИП 010C RED DN 50-300

Межфланцевый обратный клапан для систем пожаротушения. Корпус окрашен в красный цвет

Общие характеристики

//

Назначение:

полное перекрытие, регулирование расхода, предотвращение обратного потока рабочей среды в зависимости от типа арматуры.

//

Применение:

установки систем водяного и пенного пожаротушения.

//

Тип присоединения к трубопроводу:

– межфланцевый,
– фланцевый.

Конкурентные преимущества

// 1

Арматура для систем пожаротушения может комплектоваться концевыми выключателями со степенью защиты **IP20, IP64 и IP65** для контроля положений «Открыто-Закрыто» в цепях автоматизированных систем;

// 2

Арматура для систем пожаротушения окрашена в соответствии с требованиями закона в красный цвет по RAL 3020;

// 3

Универсальная рассверловка задвижек клиновых PN10 и PN16 по ГОСТ 33259-2015;

// 4

Класс герметичности А по ГОСТ 9544-2015;

// 5

Эпоксидное порошковое покрытие с толщиной слоя нанесения не менее 250 мкм для надёжной защиты корпуса изделия от коррозии;

// 6

Наличие обязательного и добровольного пожарных сертификатов;

// 7

Стандартное присоединение к трубопроводу по ГОСТ 33259-2015.

Пожарная арматура — неотъемлемая часть системы пожаротушения, соответствующая техническому регламенту ЕАЭС 043 «О требованиях к средствам обеспечения пожарной безопасности и пожаротушения»

Основные параметры



Диапазон диаметров

DN 50–300



Температурный диапазон рабочей среды

До +150 °C



Значение рабочего давления

PN16

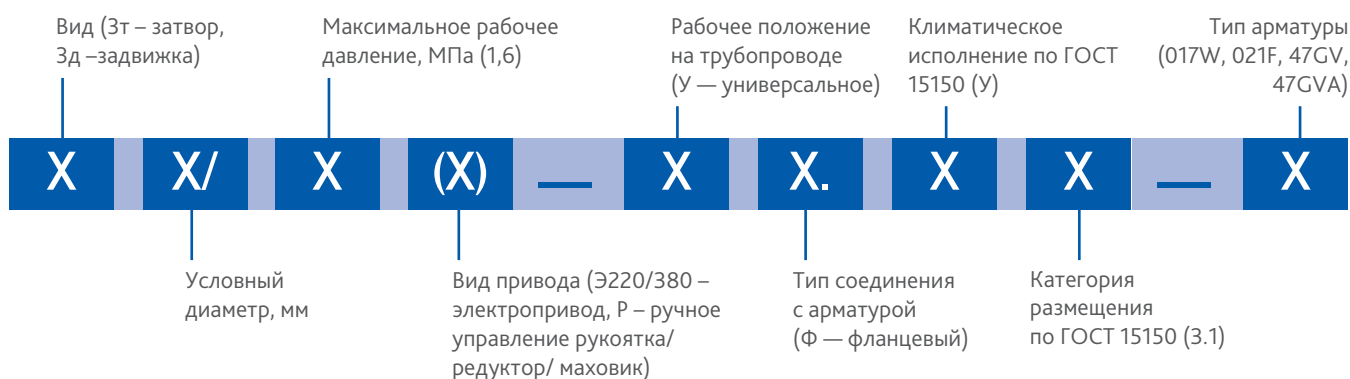
Оборудование соответствует стандартам

ГОСТ 9544-2015	«Арматура трубопроводная. Нормы герметичности затворов», герметичность класс А.
ГОСТ 33259-2015	«Фланцы арматуры, соединительных частей и трубопроводов на номинальное давление до PN250»
ISO 5210/5211	«Арматура трубопроводная. Приводы вращательного действия. Присоединительные размеры»
ТР ЕАЭС 043/2017	«О требованиях к средствам обеспечения пожарной безопасности и пожаротушения»
ГОСТ Р 51052-2002	«Установки водяного и пенного пожаротушения автоматические. Узлы управления. Общие технические требования. Методы испытаний»

Структура условного обозначения

Трубопроводная арматура для систем пожаротушения по ГОСТ Р 51052-2002

Затворы тип 017W, 021F. Задвижки тип 47GV, 47GVA



Примечания:

1. Ручной привод допускается не проставлять.
2. Рабочее положение на трубопроводе тип «У» допускается не указывать.

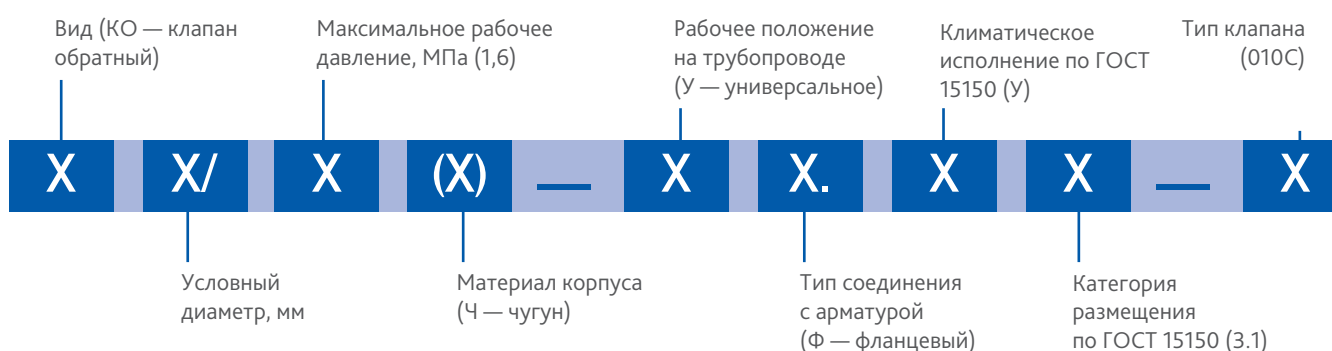
Пример записи при заказе затвора с проходом условным диаметром 150 мм, максимальным рабочим давлением 1,6 МПа, электрическим приводом на номинальное напряжение 220 В, любым рабочим положением на трубопроводе, фланцевым соединением, климатическим исполнением У, категорией размещения 3.1, тип «021F».

Затвор Зт 150/1,6(Э220) — Ф.У3.1 — «021F».

Основные массогабаритные характеристики арматуры для систем пожаротушения представлены в соответствующих разделах каталога:

Затвор поворотный дисковый межфланцевый тип 017W DN 50-300 PN16	Стр. 26
Затвор поворотный дисковый фланцевый тип 021F DN 50-300 PN16	Стр. 34
Задвижка клиновья фланцевая тип 47GV DN 50-300 PN16	Стр. 70
Задвижка клиновья фланцевая под электропривод тип 47GVA DN 50-300 PN16	Стр. 76
Клапан обратный двустворчатый межфланцевый тип 010C DN 50-300 PN16	Стр. 144

Клапаны обратные тип 010C

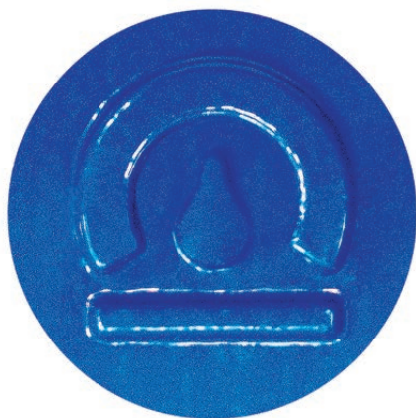


Пример записи при заказе обратного клапана с проходом условным диаметром 150 мм, максимальным рабочим давлением 1,6 МПа, материалом корпуса — чугун, любым рабочим положением на трубопроводе, фланцевым соединением, климатическим исполнением «У», категорией размещения 3.1, тип клапана «010C»

Клапан обратный КО 150/1,6 (Ч) — Ф.УЗ.1 — «010C».

Идентификация продукции DENDOR

DENDOR на корпусе



Фирменный логотип DENDOR,
отлитый на корпусе
продукции

Контакты

Телефон:

+7 (812) 640-30-30

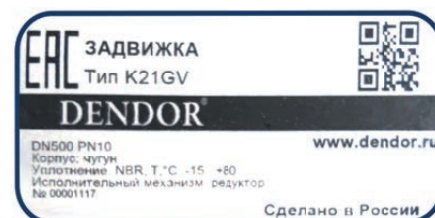
(многоканальный)

+7 (800) 333-40-30

(бесплатный для всех регионов России)

Шильда с QR-кодом

Вся продукция DENDOR маркируется заводской шильдой установленного образца с уникальным серийным номером и QR-кодом



Адрес:

АО «ЭНЕРГИЯ»
 188514 Россия, Ленинградская область,
 Глядино

E-mail:

office@dendor.ru

Сайт:

dendor.ru