

# cim 7870T/2R



## CIM 7870T/2R

### Ручной запорно-измерительный балансировочный клапан

Ручной балансировочный клапан **CIM 7870T/2R** предназначен для гидравлической балансировки систем отопления и охлаждения. Клапаны выпускаются в исполнении из обычной латуни "ОТ".

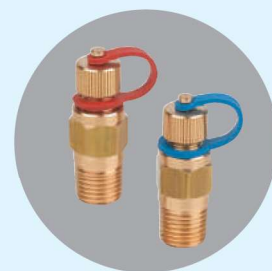
Основные характеристики клапана **CIM 7870T/2R**:

- Резьбовой блокирующий механизм, обеспечивающий точную фиксацию установок клапана, позволяет закрывать клапан, а затем вновь открывать до предустановленного положения.
- Защита настройки от постороннего вмешательства с запоминанием отрегулированной позиции при помощи шестигранного ключа.
- Индикаторная шкала установок клапана, читаемая под любым углом.
- Золотник клапана с прокладкой из EPDM обеспечивает плотное закрытие перекрытия клапана.
- Для модели **CIM 7870T/2R** возможен заказ комплекта измерительных ниппелей **CIM 723L**
- Рабочее давление: PN25. Рабочий диапазон температуры: -10°C ...+120°C



## cim 7870TR

Модель с измерительными ниппелями

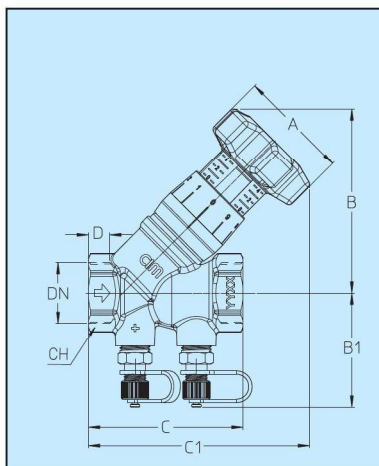


## cim 723

измерительные ниппели

# cim 7870T/2R

## РУЧНОЙ ЗАПОРНО-ИЗМЕРИТЕЛЬНЫЙ БАЛАНСИРОВОЧНЫЙ КЛАПАН



		CIM 7870T/2R								
DN	Вес, гр	A	B	B1	C	C1	D	CH	Kvs (м3/ч)	Артикул
1/2"	380	50	83	53.5	59	92	12.5	25	3.94	CIM 7870T/2R 12
3/4"	440	50	81	57.5	68	96	12.5	31	5.33	CIM 7870T/2R 34
1"	560	50	83	59.5	55	115	14	38	8.92	CIM 7870T/2R 1
1 1/4"	900	50	87	65	101	116	16	47	13.7	CIM 7870T/2R 114
1 1/2"	1430	50	107	64	132	134	16	55	31.3	CIM 7870T/2R 112
2"	1890	50	104.5	70	147	146	19	66	36.2	CIM 7870T/2R 2