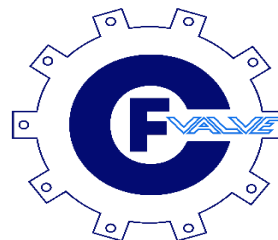


## Технический паспорт

Затвор поворотный межфланцевый с рукояткой

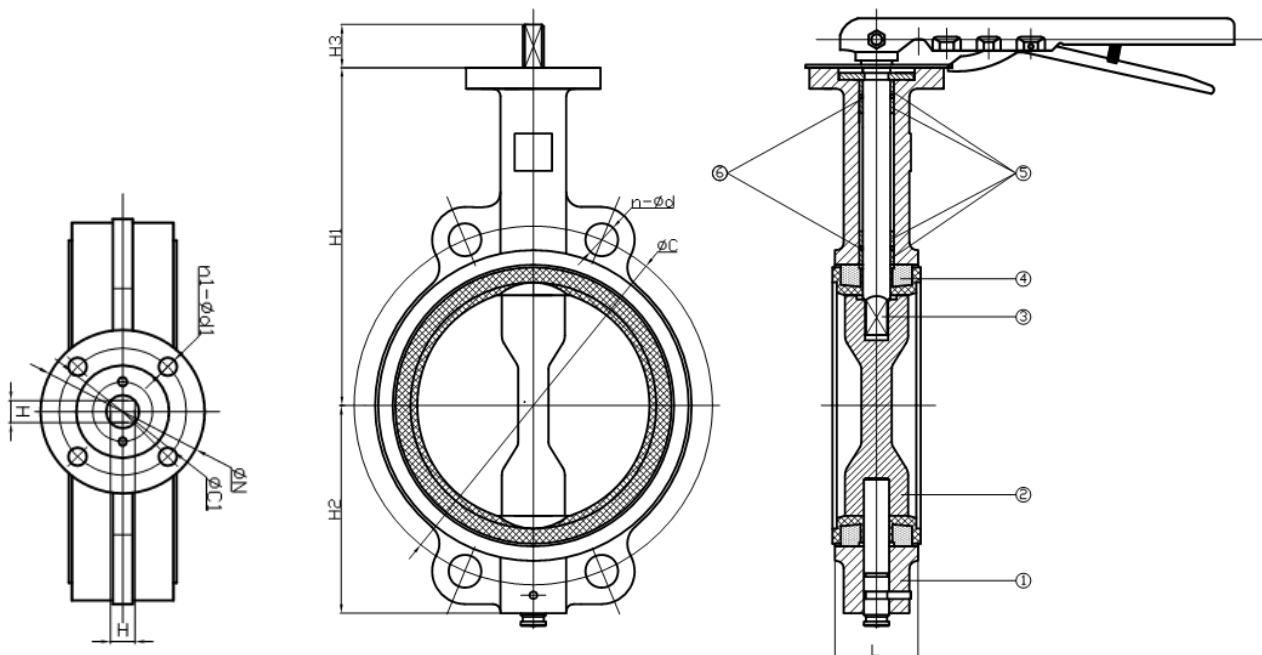
**B10W-DS**



### Применение:

Вода, воздух, водно-гликолевые растворы.

Типоразмер: от Ду50 до Ду300



Межфланцевый монтаж Ру16 соответствует  
EN 1092-2-PN16, DIN 2532

Методы испытаний соответствуют нормам  
ISO 5208, API598

Рер.	Описание	Материал
1	Корпус	Чугун GG25
2	Диск	Ковкий чугун
3	Шток	Нержавеющая сталь SS410
4	Уплотнение	EPDM
5	Втулка	PTFE
6	Кольцевая прокладка	EPDM

DN	L	ØC	n-Ød	H1	H2	H3	ISO5211
40	33	110	4-Ø18	139	68	29	F05
50	43	125	4-Ø18	161	80	29	F05
65	46	145	4-Ø18	175	89	29	F05
80	46	160	8-Ø18	181	95	29	F05
100	52	180	8-Ø18	200	114	29	F07
125	56	210	8-Ø18	213	127	29	F07
150	56	240	8-Ø22	226	139	29	F07
200	60	295	12-Ø22	260	175	35	F10
250	68	355	12-Ø26	292	203	35	F10
300	78	410	12-Ø26	337	242	35	F10

## Технический паспорт

Затвор поворотный межфланцевый с редуктором

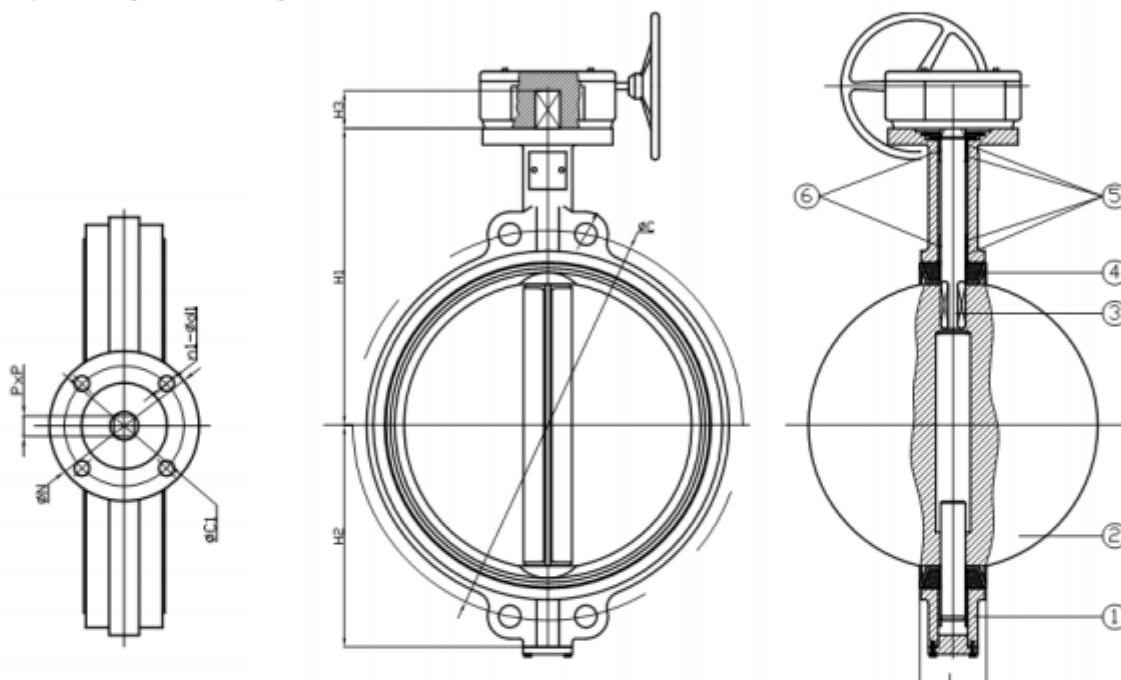
**B10W-DS-GB**



### Применение:

Вода, воздух, водно-гликолевые растворы.

Типоразмер: от Ду350 до Ду600



Межфланцевый монтаж Ру10 соответствует  
EN 1092-2, DIN 2532

Методы испытаний соответствуют нормам  
ISO 5208, API598

Рер.	Описание	Материал
1	Корпус	Чугун GG25
2	Диск	Ковкий чугун
3	Шток	Нержавеющая сталь SS410
4	Уплотнение	EPDM
5	Втулка	PTFE
6	Кольцевая прокладка	EPDM

N	L	ØC	n-Ød	H1	H2	H3	ISO5211
350	33	110	4-Ø18	139	68	29	F05
400	43	125	4-Ø18	161	80	29	F05
450	46	145	4-Ø18	175	89	29	F05
500	46	160	8-Ø18	181	95	29	F05
600	52	180	8-Ø18	200	114	29	F07