

ЭЛЕКТРОПРИВОДЫ ЛИНЕЙНЫЕ АНАЛОГОВЫЕ АСТА

СЕРИЙ ЭПА

Описание

Электрические линейные приводы АСТА серии ЭПА (аналоговые) предназначены для управления регулирующими и запорными седельными клапанами.

Особенности конструкции

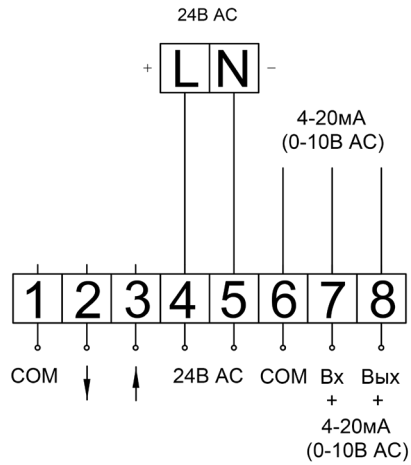
- ◆ Простая и быстрая установка
- ◆ Малые габариты
- ◆ Низкое потребление энергии
- ◆ Выполнен на базе синхронного двигателя
- ◆ Задаваемые пользователем сигналы управления: – трехпозиционное; – аналоговое (4–20мА, 0–10В).
- ◆ Сигнал обратной связи по положению штока;
- ◆ Возможность выбора положения штока при потере сигнала;
- ◆ Встроенный рычаг ручного управления.



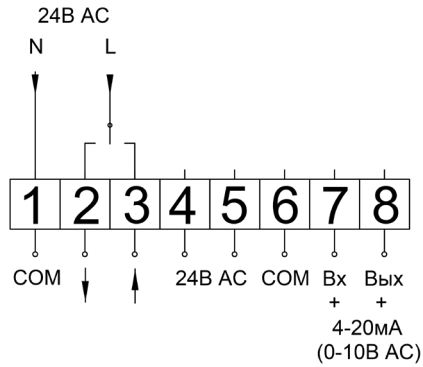
Технические характеристики

Тип аналогового электропривода	ЭПА-0,6кН			ЭПА-1,8кН		
	Входной сигнал	Трёхпозиционный	Аналоговый 0–10 В, 4–20 мА		Трёхпозиционный	Аналоговый 0–10 В, 4–20 мА
Напряжение питания	24В	220В	24В	24В	220В	24В
Выходной сигнал	0–10 В, 4–20 мА	0–10 В, 4–20 мА	0–10 В, 4–20 мА	-	0–10 В, 4–20 мА	0–10 В, 4–20 мА
Напряжение питающей сети	220В / 24В AC					
Номинальное усилие	0,6 кН			1,8кН		
Номинальный полный ход	20 мм			40 мм		
Номинальное время полного хода	114 с			210 с		
Потребляемая мощность, не более	7 Вт			8 Вт		
Выходное сопротивление источника сигнала	1 кОм					
Монтажное положение	Любое, кроме приводом вниз					
Температура окружающей среды	от –10°С до 50°С					
Степень защиты по ГОСТ 14254-96	IP54					
Режим работы	S1-100% ПВ					

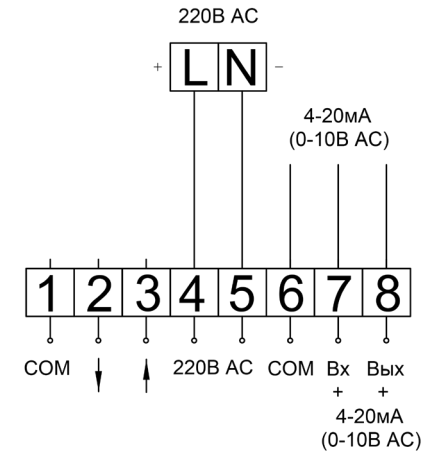
Схема подключения электропривода ЭПА-0,6кН



24 ВАС в режиме аналогового управления 4–20мА (0–10В АС)

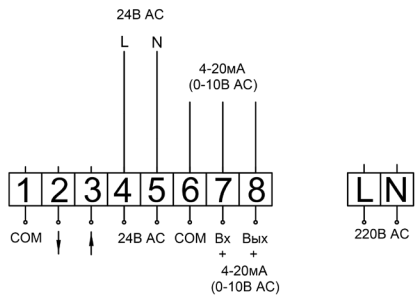


24В АС в режиме трехпозиционного управления

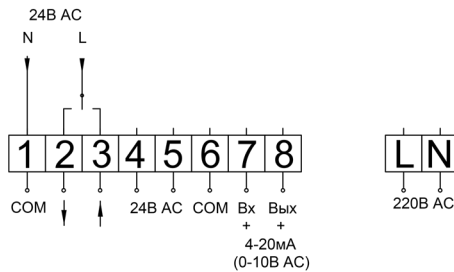


220В АС в режиме аналогового управления 4–20мА (0–10В АС)

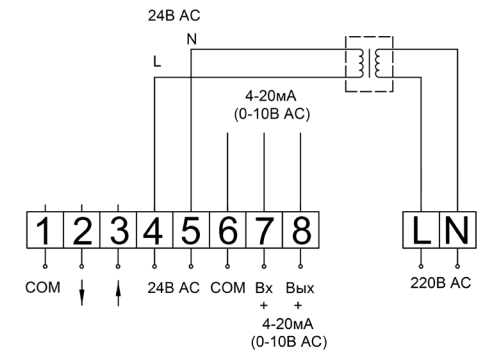
Схема подключения электропривода ЭПА-1,8кН



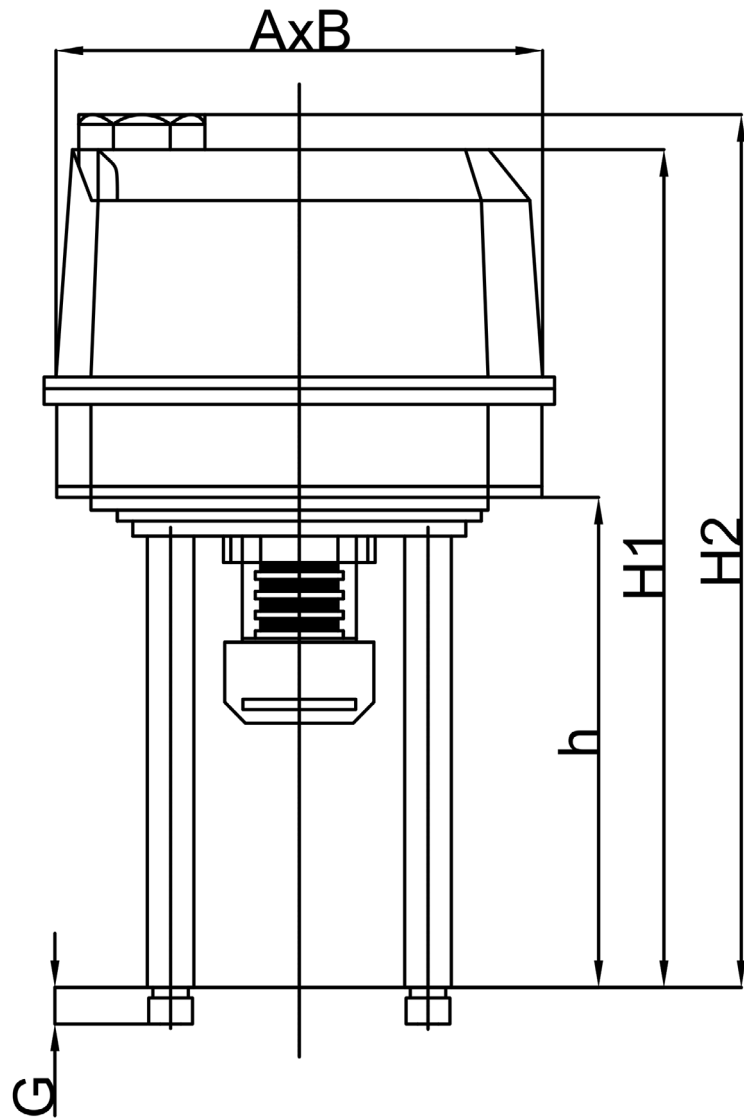
24 ВАС в режиме аналогового управления 4–20мА (0–10В АС)



24В АС в режиме трехпозиционного управления



220В АС в режиме аналогового управления 4–20мА (0–10В АС)



Массогабаритные характеристики

Модель привода	Ход, мм	А, мм	В, мм	Н1, мм	Н2, мм	h, мм	Масса, кг
ЭПА-0,6кН	20	135	161	225	230	125	1,4
ЭПА-1,8кН	40	178	178	250	275	145	2,9