

фланцев трубопровода и компенсацию температурных напряжений. Затяжку болтов крепления производить способами, гарантирующими от перекосов и перетяжек. Клапаны устанавливаются на трубопроводе в местах доступных для осмотра и обслуживания. Положение клапанов на трубопроводе – любое. Направление среды должно соответствовать стрелке на корпусе. Перед пуском установки проверить работу движущихся частей клапана, полностью открыть или закрыть его и установить рабочее положение.

## ТЕХНИКА БЕЗОПАСНОСТИ

К эксплуатации и обслуживанию клапанов допускается персонал, изучивший правила безопасности труда.

Для обеспечения безопасности труда категорически запрещается производить работу по устранению дефектов при наличии давления рабочей среды в трубопроводе. Не допускается применять гаечные ключи, размер которых больше, чем это требуется для крепежных деталей в каждом конкретном случае.

## ДОКУМЕНТАЦИЯ

Декларация о соответствии ТС № RU Д-РУ АВ45 В.41460. Срок действия с 22.01.2015г. по 21.01.2018г. Декларация о соответствии ТС № RU Д-РУ АУ04 В.07484. Срок действия с 21.01.2015г. по 20.01.2018г. Декларация о соответствии ТС № RU Д-РУ АУ04 В.07461. Срок действия с 21.01.2015г. по 20.01.2018г.

## ГАРАНТИЙНЫЕ ОБЯЗАТЕЛЬСТВА

**Гарантийный срок эксплуатации 12 месяцев со дня ввода в эксплуатацию, но не более 18 месяцев со дня отгрузки потребителю.**

Гарантийные обязательства распространяются на все дефекты, возникшие по вине завода-изготовителя.

Гарантийные обязательства распространяются на все дефекты, возникшие по вине завода-изготовителя. По вопросам гарантийного ремонта, рекламаций и претензий к качеству изделий обращаться в сервисный центр по адресу: 620024, г. Екатеринбург, ул. Бисертская, 1, тел./факс (343) 2 644 599, 8 800 333 111, либо по МЕСТУ ПРИОБРЕТЕНИЯ.

Изготовлено ООО СК «ТЕРМИНАЛ» по заказу ООО «ПРОФИТ».

Страна-изготовитель – Россия.

**Наименование товара: Клапан запорный стальной фланцевый 15с22нж**

Отметка ОТК



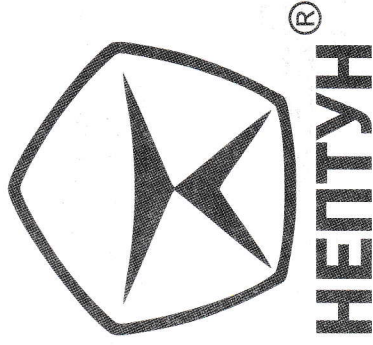
Название и адрес торгующей организации \_\_\_\_\_

Количество \_\_\_\_\_

Дата продажи \_\_\_\_\_

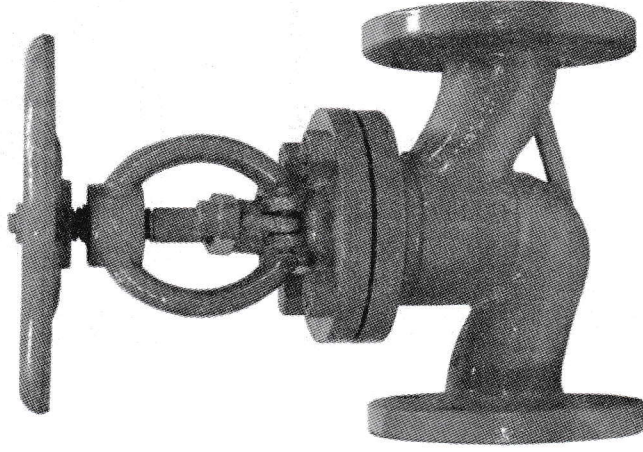
Подпись продавца \_\_\_\_\_

М.П. \_\_\_\_\_



## ПАСПОРТ

(Техническое описание)  
Клапан запорный стальной фланцевый  
15с22нж

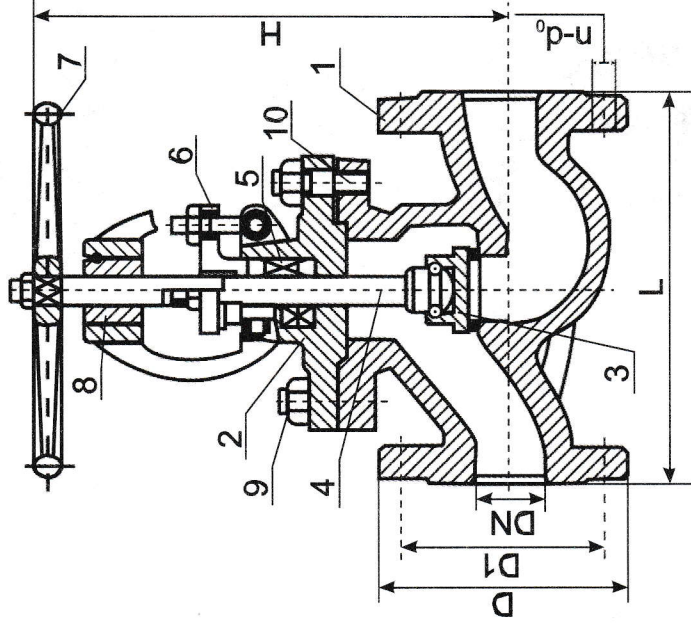




## НАЗНАЧЕНИЕ

Клапан запорный стальной фланцевый 15с22нж ставится в качестве механизма, перекрывающего поток на трубопроводах промышленного и бытового назначения. Рабочая среда не должна быть агрессивной для материалов, из которых произведен клапан.

## СХЕМА



## ГАБАРИТНЫЕ И ПРИСОЕДИНИТЕЛЬНЫЕ РАЗМЕРЫ

PN	DN	L (mm)	H (mm)	D (mm)	D1 (mm)	n - d	kg
40	15	130	195	95	65	4 - 14	5
	20	150	205	105	75	4 - 14	6
	25	160	215	113	85	4 - 14	7,5
	32	180	240	130	100	4 - 18	10,5
	40	200	260	145	110	4 - 18	10,6
	50	230	280	160	125	4 - 18	13,5
	65	290	330	180	145	8 - 18	23
	80	310	350	195	160	8 - 18	28
	100	350	400	230	190	8 - 22	40
	125	400	485	270	220	8 - 26	60
	150	480	495	300	250	8 - 26	74
	200	600	620	375	320	12 - 30	110

## ТЕХНИЧЕСКОЕ ОПИСАНИЕ

Обозначение	<b>15с22нж</b>	
Проход условный, Ду, мм	15 - 200	
Давление рабочее, Ру, МПа (кгс/см <sup>2</sup> )	4,0 (40)	
Температура рабочей среды, °С	не более 225	
Температура окружающей среды, °С	от -40 до +40	
Класс герметичности по ГОСТ 9544-05	В	
Рабочая среда	вода, пар, жидкие среды, не агрессивные к материалам изделия	
Управление	ручное (маховик)	
Присоединение к трубопроводу	фланцевое	
Средний ресурс до замены, циклов	3000	
Средний срок службы, лет	5	

## КОМПЛЕКТАЦИЯ

Клапан в сборе - 1 шт.

Паспорт - 1 экземпляр на изделие.

## ПОДГОТОВКА ИЗДЕЛИЯ К РАБОТЕ

При расконсервации удалить противокоррозийную смазку. Перед монтажом тщательно очистить проход клапана при закрытом затворе. Уплотнительные поверхности корпуса и золотника тщательно протереть.

При монтаже клапана и трубопровода необходимо обеспечить совпадение отверстий под шпильки на фланцах клапана и трубопровода, параллельность

## МАТЕРИАЛЫ ОСНОВНЫХ ДЕТАЛЕЙ

№ Части	Материал
1 корпус	углеродистая сталь 20
2 крышка	углеродистая сталь 20
3 диск	коррозионно-стойкая сталь 20Х13
4 шпindelь	сталь 45
5 набивка сальника	терморасширенный графит
6 сальник	углеродистая сталь 20
7 маховик	серый чугун (СЧ20)
8 втулка	чугун с шаровидным графитом (ВЧШГ)
9 гайка	углеродистая сталь 20
10 шпилька	углеродистая сталь 20